



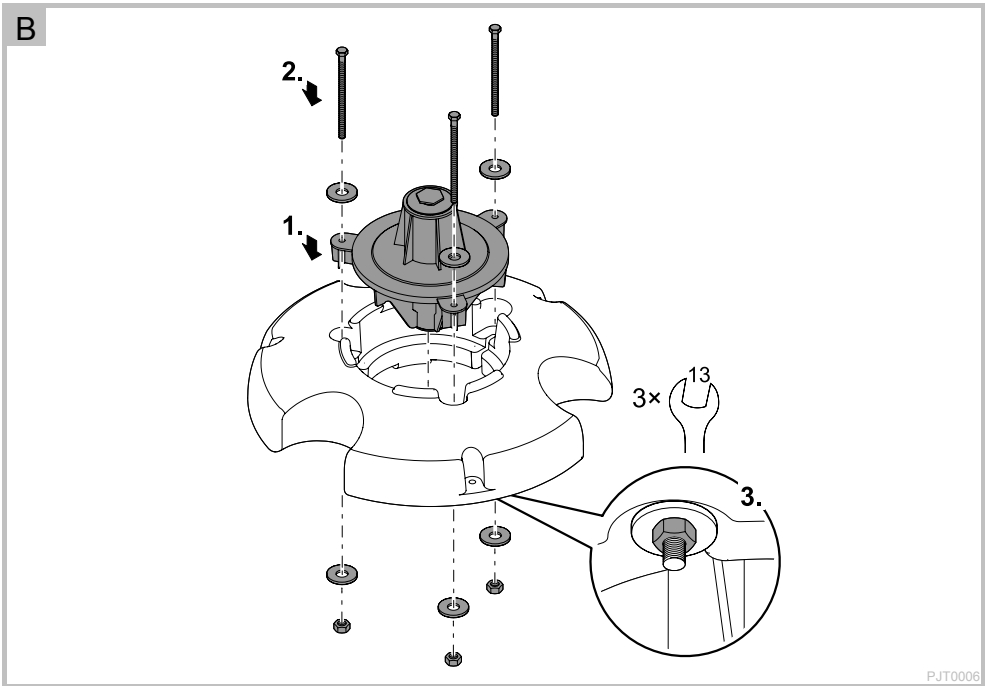
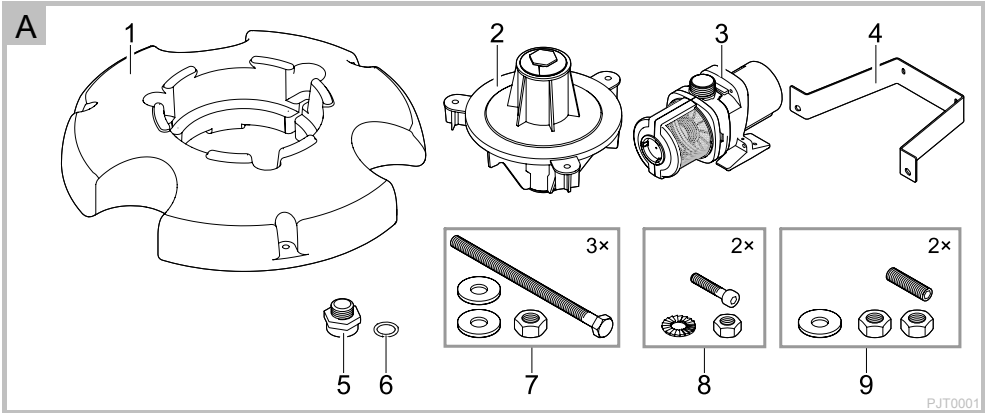
Oase
LIVING WATER



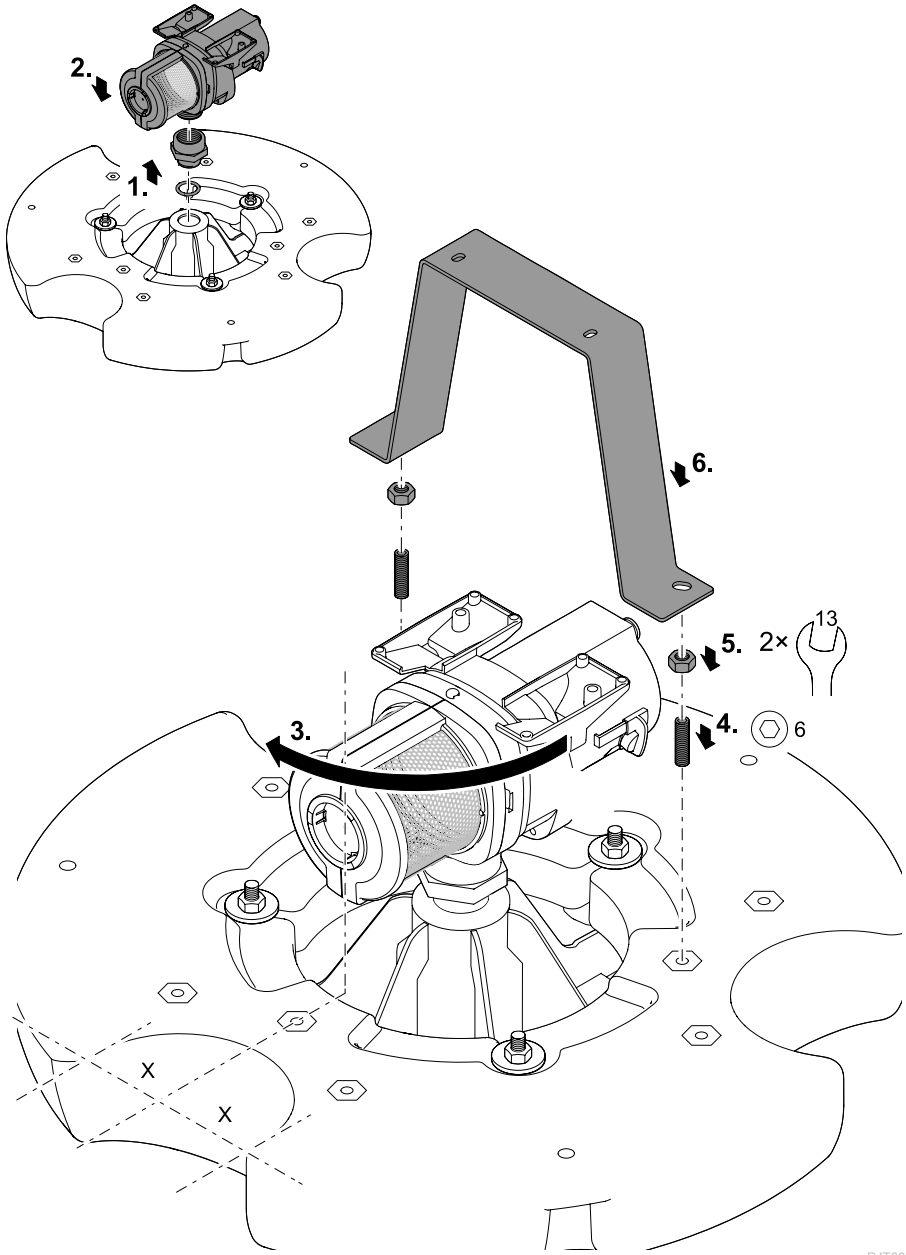
PondJet *Eco*

DE Gebrauchsanleitung
GB Operating instructions
FR Notice d'emploi
NL Gebruiksaanwijzing
ES Instrucciones de uso
PT Instruções de uso
IT Istruzioni d'uso
DK Brugsanvisning
NO Bruksanvisning
SE Bruksanvisning
FI Käyttöohje
HU Használati útmutató
PL Instrukcja użytkowania
CZ Návod k použití
SK Návod na použitie
SI Navodila za uporabo
HR Uputa o upotrebi
RO Instrucțiuni de folosință
BG Упътване за употреба
UA Посібник з експлуатації
RU Руководство по эксплуатации
CN 使用说明书

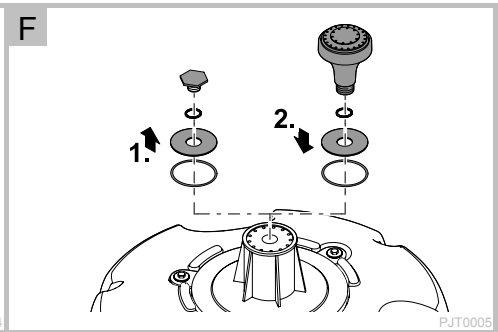
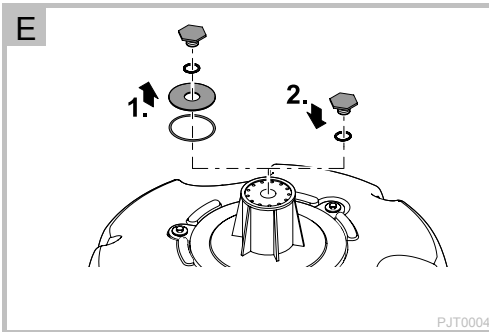
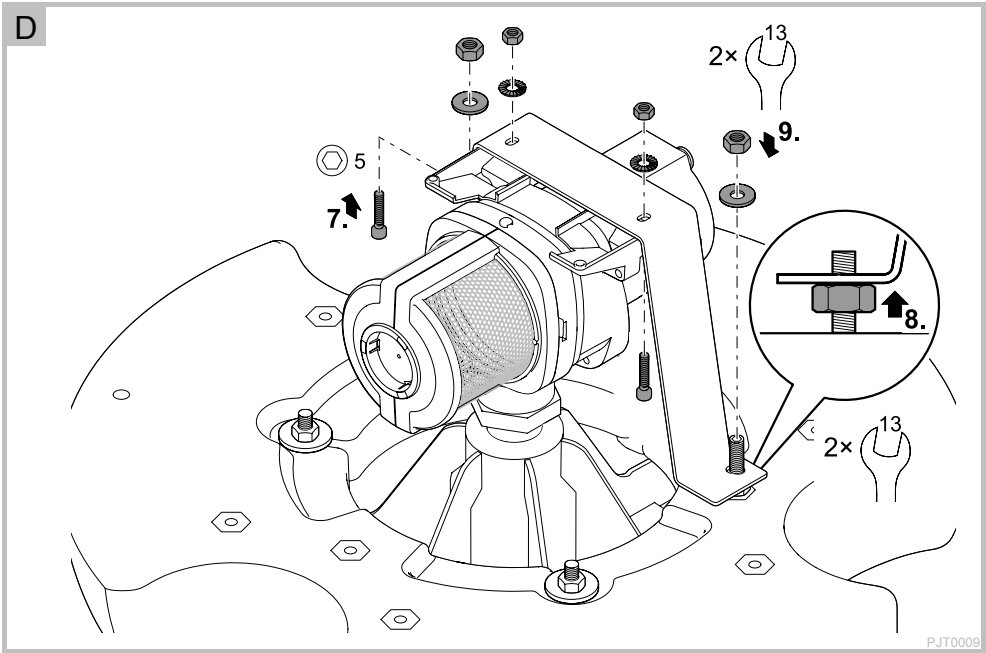




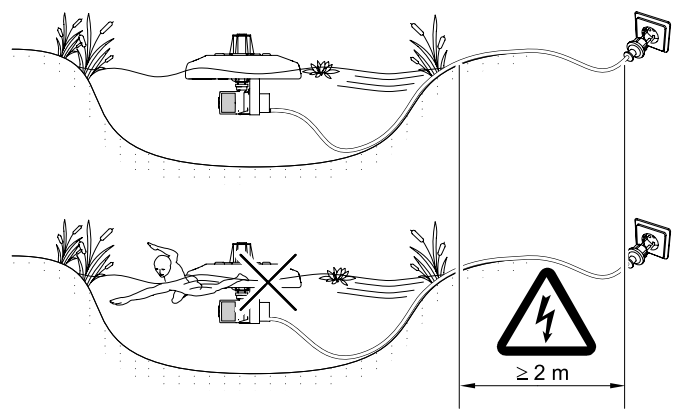
C



PJT0008

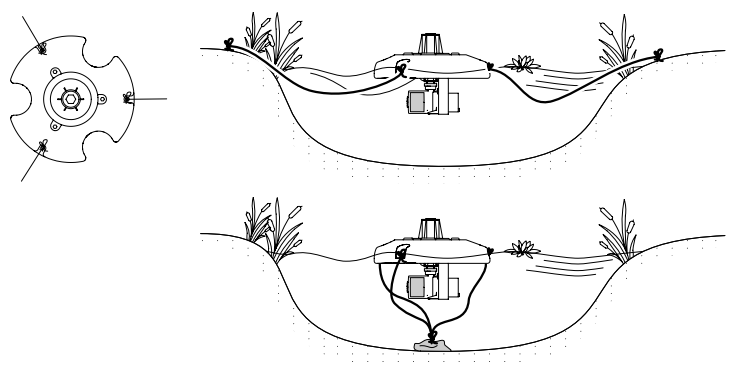


G



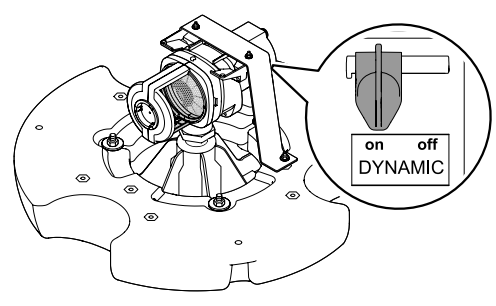
PJT0002

H

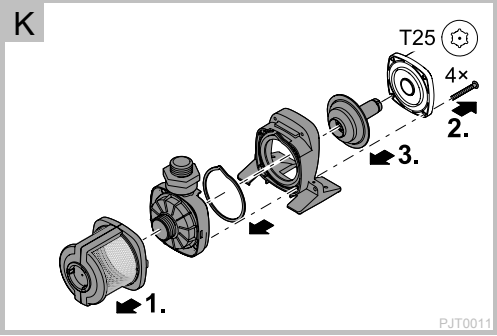
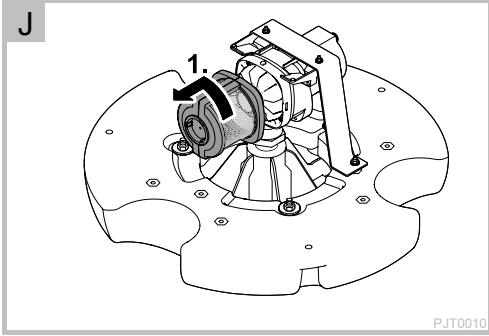


PJT0003

I



PJT0012



Original Gebrauchsanleitung

Hinweise zu dieser Gebrauchsanleitung

Willkommen bei OASE Living Water. Mit dem Kauf des Produkts **PondJet Eco** haben Sie eine gute Wahl getroffen. Lesen Sie vor der ersten Benutzung des Gerätes die Anleitung sorgfältig und machen Sie sich mit dem Gerät vertraut. Alle Arbeiten an und mit diesem Gerät dürfen nur gemäß der vorliegenden Anleitung durchgeführt werden. Beachten Sie unbedingt die Sicherheitshinweise für den richtigen und sicheren Gebrauch. Bewahren Sie diese Anleitung sorgfältig auf. Bei Besitzerwechsel geben Sie bitte die Anleitung weiter.

Symbole in dieser Anleitung

Die in dieser Gebrauchsanleitung verwendeten Symbole haben folgende Bedeutung:



Gefahr von Personenschäden durch gefährliche elektrische Spannung

Das Symbol weist auf eine unmittelbar drohende Gefahr hin, die den Tod oder schwere Verletzungen zur Folge haben kann, wenn die entsprechenden Maßnahmen nicht getroffen werden.



Gefahr von Personenschäden durch eine allgemeine Gefahrenquelle

Das Symbol weist auf eine unmittelbar drohende Gefahr hin, die den Tod oder schwere Verletzungen zur Folge haben kann, wenn die entsprechenden Maßnahmen nicht getroffen werden.



Wichtiger Hinweis für die störungsfreie Funktion.

A Verweis auf eine oder mehrere Abbildungen. In diesem Beispiel: Verweis auf Abbildung A.

→ Verweis auf ein anderes Kapitel.

Lieferumfang

<input type="checkbox"/> A	PondJet Eco
1	Schwimmkörper
2	Düsenkörper mit integrierter Multifunktionsdüse (Multifunktionsdüse ist verschlossen mit Abdeckscheibe und Stopfen)
3	Pumpe
4	Haltebügel für Pumpe
5	Adapter für Anschluss Pumpe an Düsenkörper
6	Flachdichtung 40 × 30 × 2 mm, sitzt zwischen Adapter (5) und Pumpe (3)
7	Sechskantschrauben M8 × 130 mm, Unterlegscheiben und selbstsichernden Muttern
8	Innensechskantschrauben M6 × 35 mm, Zahnscheiben und Muttern
9	Stehbolzen M8 × 40 mm, Unterlegscheiben und Muttern

Produktbeschreibung

Eigenschaften

- Schwimmendes Wasserspiel für die flexible Installation in Gewässern jeglicher Bodenbeschaffenheit.
- Multifunktionsdüse bereits integriert.
- Einfache Installation dank Schwimmfunktion.
- Ideal auch für kurzfristige Einsätze, z. B. bei Veranstaltungen.
- Imposantes Wasserschauspiel mit bis zu 3 m in Höhe und Breite.
- Weitere Düsenbilder und Beleuchtungsset als Zubehör erhältlich.

Environmental Function Control (EFC)

Wenn die Pumpe beim Einschalten blockiert ist oder trocken läuft, wird automatisch ein vorprogrammierter Selbsttest (Environmental Function Control - EFC) durchgeführt. Mit regelmäßigen Anlaufversuchen und verschiedenen Drehzahlen versucht die Pumpe den Fehler (Trockenlauf oder Blockade) zu beheben. Die Pumpe schaltet nach ca. 2 Minuten erfolglosen Anlaufversuchen ab und wiederholt den Selbsttest in ca. 30 Minuten.

Dynamic Function

Für ein dynamisches Fontänenbild, das sich in Höhe und Durchmesser ändert, sind in der Pumpensteuerung unterschiedliche Werte für Fördermengen vorprogrammiert. Bei eingeschalteter Dynamic Function wird die Pumpe mit diesen Werten kontinuierlich angesteuert.

Bestimmungsgemäße Verwendung

PondJet Eco, im weiteren "Gerät" genannt, darf ausschließlich wie folgt verwendet werden:

- Zur Erzeugung einer Wasserfontäne in Gewässern und Großteichen mit oder ohne Fischbesatz.
- Zur Belüftung und Versorgung von Gartenteichen mit Sauerstoff.
- Betrieb unter Einhaltung der technischen Daten.
- Betrieb unter Einhaltung der empfohlenen Wasserwerte.
- Zum Betrieb mit sauberem Wasser.

Für das Gerät gelten folgende Einschränkungen:

- Nicht in Schwimmteichen verwenden.
- Niemals andere Flüssigkeiten als Wasser fördern.
- Niemals ohne Wasserdurchfluss betreiben.
- Nicht für gewerbliche oder industrielle Zwecke verwenden.
- Nicht in Verbindung mit Chemikalien, Lebensmitteln, leicht brennbaren oder explosiven Stoffen einsetzen.

Sicherheitshinweise

Von diesem Gerät können Gefahren für Personen und Sachwerte ausgehen, wenn das Gerät unsachgemäß bzw. nicht dem Verwendungszweck entsprechend eingesetzt wird oder wenn die Sicherheitshinweise nicht beachtet werden.

Dieses Gerät kann von Kindern ab 8 Jahren und darüber sowie von Personen mit verringerten physischen, sensorischen oder mentalen Fähigkeiten oder Mangel an Erfahrung und Wissen benutzt werden, wenn sie beaufsichtigt oder bezüglich des sicheren Gebrauchs des Gerätes unterwiesen wurden und die daraus resultierenden Gefahren verstehen. Kinder dürfen nicht mit dem Gerät spielen. Reinigung und Benutzerwartung dürfen nicht von Kindern ohne Beaufsichtigung durchgeführt werden.

Gefahren durch die Kombination von Wasser und Elektrizität

- Die Kombination von Wasser und Elektrizität kann bei nicht vorschriftsmäßigem Anschluss oder unsachgemäßer Handhabung zum Tod oder zu schweren Verletzungen durch Stromschlag führen.
- Bevor Sie in das Wasser greifen, immer alle im Wasser befindlichen Geräte spannungsfrei schalten.

Vorschriftsmäßige elektrische Installation

- Elektrische Installationen müssen den nationalen Errichterbestimmungen entsprechen und dürfen nur von einer Elektrofachkraft vorgenommen werden.
- Eine Person gilt als Elektrofachkraft, wenn sie auf Grund ihrer fachlichen Ausbildung, Kenntnisse und Erfahrungen befähigt und berechtigt ist, die ihr übertragenen Arbeiten zu beurteilen und durchzuführen. Das Arbeiten als Fachkraft umfasst auch das Erkennen möglicher Gefahren und das Beachten einschlägiger regionaler und nationaler Normen, Vorschriften und Bestimmungen.
- Bei Fragen und Problemen wenden Sie sich an eine Elektrofachkraft.
- Der Anschluss des Gerätes ist nur erlaubt, wenn die elektrischen Daten von Gerät und Stromversorgung übereinstimmen. Die Gerätedaten befinden sich auf dem Typenschild am Gerät, auf der Verpackung oder in dieser Anleitung.
- Das Gerät muss über eine Fehlerstrom-Schutzeinrichtung mit einem Bemessungsfehlerstrom von maximal 30 mA abgesichert sein.
- Verlängerungsleitungen und Stromverteiler (z. B. Steckdosenleisten) müssen für die Verwendung im Freien geeignet sein (spritzwassergeschützt).
- Netzanschlussleitungen dürfen keinen geringeren Querschnitt haben als Gummischlauchleitungen mit dem Kurzzeichen H05RN-F. Verlängerungsleitungen müssen den Anforderungen der DIN VDE 0620 genügen.
- Schützen Sie Steckerverbindungen vor Feuchtigkeit.
- Schließen Sie das Gerät nur an einer vorschriftsmäßig installierten Steckdose an.

Sicherer Betrieb

- Die Laufeinheit im Gerät enthält einen Magneten mit starkem Magnetfeld, das Herzschrittmacher oder implantierte Defibrillatoren (ICD) beeinflussen kann. Mindestens 20 Zentimeter Abstand zwischen Implantat und Magneten einhalten.
- Bei defekten elektrischen Leitungen oder defektem Gehäuse darf das Gerät nicht betrieben werden.
- Tragen oder ziehen Sie das Gerät nicht an der elektrischen Leitung.
- Verlegen Sie Leitungen geschützt vor Beschädigungen und achten Sie darauf, dass niemand darüber fallen kann.
- Öffnen Sie das Gehäuse des Gerätes oder zugehöriger Teile nur, wenn Sie dazu in der Anleitung ausdrücklich aufgefordert werden.
- Führen Sie nur Arbeiten am Gerät durch, die in dieser Anleitung beschrieben sind. Wenden Sie sich an eine autorisierte Kundendienststelle oder im Zweifelsfall an den Hersteller, wenn sich Probleme nicht beheben lassen.
- Verwenden Sie nur Original-Ersatzteile und -Zubehör für das Gerät.
- Nehmen Sie niemals technische Änderungen am Gerät vor.
- Die Anschlussleitungen können nicht ersetzt werden. Bei einer beschädigten Leitung muss das Gerät bzw. die Komponente entsorgt werden.
- Betreiben Sie das Gerät nur, wenn sich keine Personen im Wasser aufhalten!
- Halten Sie die Steckdose und den Netzstecker trocken.

Installation

Das Gerät muss vollständig zusammengebaut sein, bevor es in den Teich gesetzt werden kann. Die einzelnen Schritte des Zusammenbaus:

- Düsenkörper montieren
- Pumpe montieren
- Düse montieren

Düsenkörper montieren

So gehen Sie vor:

B

1. Düsenkörper in den Schwimmkörper stecken.
2. Schrauben mit Unterlegscheiben durch die Bohrungen des Düsenkörpers stecken.
 - Die Schrauben müssen auf der Unterseite des Schwimmkörpers herausragen.
3. Selbstsichernde Muttern mit Unterlegscheiben auf die Schrauben drehen und anziehen.
 - Schrauben nur soweit anziehen, dass der Düsenkörper spielfrei fixiert ist.

Pumpe montieren

So gehen Sie vor:

C

1. Reduzierstück bis zum Anschlag auf den Pumpenausgang schrauben.
2. Pumpe und Reduzierstück mit Flachdichtung auf den Eingang des Düsenkörpers drehen und handfest anziehen.
3. Pumpe ausrichten.
 - Der Filterkorb der Pumpe muss in Flucht zu einer der drei Aussparungen im Schwimmkörper liegen.
 - Pumpe nicht zu weit drehen, um Beschädigungen zu vermeiden.
 - Pumpe ggf. bis zur vorherigen Aussparung zurückdrehen.
4. Stehbolzen in die beiden Gewindebuchsen rechts und links neben der Pumpe drehen und festziehen.
 - Auf beiden Seiten die mittlere der drei Gewindebuchsen wählen.
5. Muttern bis zum Anschlag auf die Stehbolzen drehen.
 - Die Muttern dienen als Auflage für den Haltebügel.
6. Haltebügel aufsetzen.
- D
7. Innensechskantschrauben durch Pumpenfuß und Haltebügel stecken, Muttern mit Zahnscheibe aufschrauben und festziehen.
8. Muttern auf den Stehbolzen bis unter den Haltebügel drehen.
9. Muttern mit Unterlegscheibe auf die Stehbolzen schrauben und festziehen.

Düse montieren

Multifunktionsdüse

So gehen Sie vor:

E

1. Stopfen herausdrehen und mit Abdeckscheibe und beiden O-Ringen abnehmen.
2. Stopfen mit O-Ring eindrehen und festziehen.
 - Die Austrittsöffnungen der Multifunktionsdüse liegen jetzt frei.

Optionale Düse

Anschluss: 25 mm (1 ")

So gehen Sie vor:

F

1. Stopfen mit O-Ring herausdrehen und abnehmen.
2. Optionale Düse mit O-Ring eindrehen und festziehen.
 - Die Düse ist jetzt betriebsbereit und die Austrittsöffnungen der Multifunktionsdüse sind verschlossen.

Aufstellen



Achtung! Gefährliche elektrische Spannung.

Mögliche Folgen: Tod oder schwere Verletzungen.

Schutzmaßnahmen:

- Elektrische Geräte und Installationen mit Bemessungsspannung $U > 12 \text{ V AC}$ oder $U > 30 \text{ V DC}$, die im Wasser liegen: Geräte und Installationen spannungsfrei schalten, bevor Sie ins Wasser greifen.
- Vor Arbeiten am Gerät, Gerät spannungsfrei schalten.
- Gegen unbeabsichtigtes Wiedereinschalten sichern.



Achtung! Gefährliche elektrische Spannung.

Mögliche Folgen: Tod oder schwere Verletzungen beim Betrieb dieses Gerätes in einem Schwimmteich.

Schutzmaßnahmen:

- Gerät nicht in einem Schwimmteich betreiben.
- Nationale und regionale Vorschriften einhalten.

G, H

Das Gerät schwimmt auf dem Wasser und muss deshalb am Ufer oder am Teichgrund fixiert werden (z. B. mit Kunststoffseilen).

- Erforderliche Mindestwassertiefe: 0,5 m

Befestigung am Ufer

- Seilenden an den drei Bohrungen im Schwimmkörper befestigen.
- Gerät auf dem Wasser positionieren und die anderen Seilenden gleichmäßig verteilt am Ufer befestigen.
- Seile nur mäßig spannen, damit Schwankungen des Wasserpegels ausgeglichen werden können.
- Falls die Seile eine Gefahr darstellen, den Bereich um das Gerät absichern.
- Anschlusskabel zugentlasten.

Befestigung am Teichboden

- Wassertiefe ermitteln und drei Seile ablängen (Wassertiefe plus 1 m).
- Seilenden an den drei Bohrungen im Schwimmkörper befestigen.
- An den anderen Seilenden ein Gewicht befestigen (ca. 20 kg).
- Gerät auf dem Wasser positionieren und das Gewicht auf den Teichgrund absenken.
- Seile dürfen nicht gespannt sein, damit Schwankungen des Wasserpegels ausgeglichen werden können.
- Anschlusskabel zugentlasten.

Inbetriebnahme

Einschalten: Gerät mit dem Netz verbinden. Das Gerät schaltet sich sofort ein, wenn die Stromverbindung hergestellt ist.

Ausschalten: Gerät vom Netz trennen.

Dynamic Function

So gehen Sie vor:

I

- Schalter schieben.
 - ON: Die Funktion ist eingeschaltet.
 - OFF: Die Funktion ist ausgeschaltet.



Hinweis!

Bei eingeschalteter Dynamic Function arbeitet EFC (Environmental Function Control) eingeschränkt.

- Der Schutz gegen Trockenlauf ist deaktiviert.

Störungsbeseitigung

Störung	Ursache	Abhilfe
Pumpe läuft nicht an	Netzspannung fehlt	Netzspannung überprüfen Zuleitungen kontrollieren
Pumpe fördert nicht	Filtergehäuse verstopft	Reinigen
Fördermenge ungenügend	Filtergehäuse verstopft	Reinigen
Pumpe schaltet nach kurzer Laufzeit ab	Starke Wasserverschmutzung	Pumpe reinigen. Nach Abkühlen des Motors schaltet sich die Pumpe automatisch wieder ein.
	Wassertemperatur zu hoch	Maximale Wassertemperatur von +35 °C einhalten. Nach Abkühlen des Motors schaltet sich die Pumpe automatisch wieder ein.
	Laufeinheit ist blockiert	Netzstecker ziehen und Hindernis entfernen. Anschließend Pumpe wieder einschalten.
	Pumpe ist trocken gelaufen	Pumpe fluten. Bei Betrieb im Teich das Gerät vollständig untertauchen.
Fontänenhöhe variiert	Dynamic Function eingeschaltet	Dynamic Function ausschalten

Reinigung und Wartung



Achtung! Gefährliche elektrische Spannung.

Mögliche Folgen: Tod oder schwere Verletzungen.

Schutzmaßnahmen:

- Elektrische Geräte und Installationen mit Bemessungsspannung $U > 12 \text{ V AC}$ oder $U > 30 \text{ V DC}$, die im Wasser liegen: Geräte und Installationen spannungsfrei schalten, bevor Sie ins Wasser greifen.
- Vor Arbeiten am Gerät, Gerät spannungsfrei schalten.
- Gegen unbeabsichtigtes Wiedereinschalten sichern.

Gerät reinigen



Hinweis!

Empfehlung zur regelmäßigen Reinigung:

- Das Gerät mindestens 2-mal jährlich reinigen.
- Verwenden Sie auf keinen Fall aggressive Reinigungsmittel oder chemische Lösungen, da dadurch das Gehäuse angegriffen oder die Funktion beeinträchtigt werden kann.
- Empfohlene Reinigungsmittel bei hartnäckigen Verkalkungen:
 - Pumpenreiniger PumpClean von OASE.
 - Essig- und chlorfreien Haushaltsreiniger.
- Nach dem Reinigen alle Teile mit klarem Wasser gründlich abspülen.

So gehen Sie vor:

J

1. Filterkorb nach links drehen und abnehmen.
 - Der Filterkorb ist mit einem Bajonettverschluss an der Pumpe befestigt.
2. Alle Teile reinigen.
 - Zur Unterstützung eine weiche Bürste verwenden.
 - Teile mit klarem Wasser abspülen.
3. Gerät in umgekehrter Reihenfolge zusammenbauen.

Laufeinheit ersetzen



Hinweis!

Die Laufeinheit enthält einen starken Magneten, der magnetische Partikel (z. B. Eisenspäne) anzieht.

- Laufeinheit beim Einbau vollständig von anhaftenden Partikeln befreien. Verbleibende Partikel können irreparable Schäden an Laufeinheit und Motorblock verursachen.

Voraussetzung:

- Die Pumpe ist demontiert.
→ Pumpe montieren. Die Demontage erfolgt in umgekehrter Reihenfolge.

So gehen Sie vor:

K

1. Filterkorb nach links drehen und abnehmen.
– Der Filterkorb ist mit einem Bajonettverschluss an der Pumpe befestigt.
2. Vier Schrauben entfernen und Pumpengehäuse mit Zwischengehäuse abnehmen.
3. Laufeinheit herausziehen und bei Bedarf ersetzen.
– Gegebenenfalls mit einem Schraubendreher mit breiter Klinge die Laufeinheit vorsichtig heraushebeln.
4. Gerät in umgekehrter Reihenfolge zusammenbauen.

Verschleißteile

Die Laufeinheit ist ein Verschleißteil und unterliegt nicht der Gewährleistung.

Lagern/Überwintern

Das Gerät ist frostsicher bis minus 20 °C. Sollten Sie das Gerät außerhalb des Teiches lagern, führen Sie eine gründliche Reinigung mit weicher Bürste und Wasser durch, prüfen Sie es auf Beschädigung und bewahren es getaucht oder mit Wasser befüllt auf. Den Netzstecker nicht ins Wasser tauchen!

Reparatur

Bei folgenden Ereignissen ist eine Reparatur nicht möglich. Das Gerät muss ersetzt werden.

- Für ein defektes Bauteil gibt es kein Ersatzteil, das von OASE zugelassen ist.
- Eine mit dem Gerät fest verbundene elektrische Leitung ist beschädigt.

Entsorgung



Dieses Gerät darf nicht als Hausmüll entsorgt werden! Nutzen Sie bitte das dafür vorgesehene Rücknahmesystem. Machen Sie das Gerät vorher durch Abschneiden der Kabel unbrauchbar.

Translation of the original Operating Instructions

Information about these operating instructions

Welcome to OASE Living Water. You made a good choice with the purchase of this product **PondJet Eco**. Prior to commissioning the unit, please read the instructions of use carefully and fully familiarise yourself with the unit. Ensure that all work on and with this unit is only carried out in accordance with these instructions. Adhere to the safety information for the correct and safe use of the unit. Keep these instructions in a safe place! Please also hand over the instructions when passing the unit on to a new owner.

Symbols used in these instructions

The symbols used in this operating manual have the following meanings:



Risk of injury to persons due to dangerous electrical voltage

This symbol indicates an imminent danger, which can lead to death or severe injuries if the appropriate measures are not taken.



Risk of personal injury caused by a general source of danger

This symbol indicates an imminent danger, which can lead to death or severe injuries if the appropriate measures are not taken.



Important information for trouble-free operation.

A Reference to one or more figures. In this example: Reference to Fig. A.

→ Reference to another section.

Scope of delivery

<input type="checkbox"/> A	PondJet Eco
1	Float
2	Nozzle body with integrated multifunctional nozzle (multifunctional nozzle is closed off with a cover disk and plug)
3	Pump
4	Retaining brace for pump
5	Adapter for connection of pump to nozzle body
6	Flat seal 40 × 30 × 2 mm, positioned between adapter (5) and pump (3)
7	M8 × 130 mm hexagon screws, washers and self-locking nuts
8	M6 × 35 mm Allen screws, tooth lock washers and nuts
9	M8 × 40 mm stud bolts, washers and nuts

Product Description

Properties

- Floating fountain for flexible installation in ponds and lakes, suitable for all ground conditions.
- Multifunctional nozzle already integrated.
- Simple installation thanks to float function.
- Also ideal for temporary use, e.g. for events.
- Impressive water display with a height and width of up to 3 m.
- Additional nozzle patterns and lighting set available as accessories.

Environmental Function Control (EFC)

If there is a blockage in the pump when it is switched on or if it runs dry, a pre-programmed self-test (Environmental Function Control - EFC) is automatically performed. The pump tries to start up at regular intervals and run through different speeds to overcome the fault (dry run or blockage). The pump switches off after approx. 2 minutes of unsuccessful start-up attempts and repeats the self-test after approx. 30 minutes.

Dynamic Function

Different values for the pump flow rates are pre-programmed in the pump control system to allow a dynamic fountain pattern with changing heights and diameters. When the Dynamic Function is activated, the pump is continuously controlled with these values.

Intended use

PondJet Eco, referred to in the following as "unit", may only be used as specified in the following:

- For creating a water fountain in lakes or large ponds with or without fish.
- For aeration and supplying oxygen to garden ponds.
- Operation under observance of the technical data.
- Operation under observance of the recommended water quality.
- For operation with clean water.

The following restrictions apply to the unit:

- Do not use in swimming ponds.
- Never use the unit to convey fluids other than water.
- Never run the unit without water.
- Do not use for commercial or industrial purposes.
- Do not use in conjunction with chemicals, foodstuff, easily flammable or explosive substances.

Safety information

Hazards to persons and assets may emanate from this unit if it is used in an improper manner or not in accordance with its intended use, or if the safety instructions are ignored.

This unit can be used by children from the age of 8 and by persons with physical, sensory or mental impairments or lack of experience and knowledge, as long as they are supervised or instructed on how to use the unit safely and are able to understand the potential hazards. Do not allow children to play with the unit. Do not allow children to clean or maintain the unit without close supervision.

Hazards encountered by the combination of water and electricity

- The combination of water and electricity can lead to death or severe injury from electrocution, if the unit is incorrectly connected or misused.
- Prior to reaching into the water, always switch off the mains voltage to all units used in the water.

Correct electrical installation

- Electrical installations must meet the national regulations and may only be carried out by a qualified electrician.
- A person is regarded as a qualified electrician, if, due to his/her vocational education, knowledge and experience, he or she is capable of and authorised to judge and carry out the work commissioned to him/her. This also includes the recognition of possible hazards and the adherence to the pertinent regional and national standards, rules and regulations.
- For your own safety, please consult a qualified electrician.
- The unit may only be connected when the electrical data of the unit and the power supply coincide. The unit data is to be found on the unit type plate or on the packaging, or in this manual.
- Ensure that the unit is fused for a rated fault current of max. 30 mA by means of a fault current protection device.
- Extension cables and power distributors (e. g. outlet strips) must be suitable for outdoor use.
- Ensure that the power connection cable cross section is not smaller than that of the rubber sheath with the identification H05RN-F. Extension cables must meet DIN VDE 0620.
- Protect the plug connections from moisture.
- Only plug the unit into a correctly fitted socket.

Safe operation

- The impeller unit in the pump contains a magnet with a strong magnetic field that may affect the operation of pace-makers or implantable cardioverter defibrillators (ICDs). Always keep magnets at least 20 cm away from implanted devices.
- Never operate the unit if either the electrical cables or the housing are defective!
- Do not carry or pull the unit by its electrical cable.
- Route cords/hoses/lines in a way that they are protected against damage, and ensure that they do not present a tripping obstacle.
- Only open the unit housing or its attendant components, when this is explicitly required in the operating instructions.
- Only execute work on the unit that is described in this manual. If problems cannot be overcome, please contact an authorised customer service point or, when in doubt, the manufacturer.
- Only use original spare parts and accessories for the unit.
- Never carry out technical modifications to the unit.
- The power connection cables cannot be replaced. When the cable is damaged, the unit or the component needs to be disposed of.
- Only operate the unit if no persons are in the water!
- Keep the socket and power plug dry.

Installation

The unit must be completely assembled before it can be placed in the pond. Individual assembly steps:

- Fitting the nozzle body
- Fitting the pump
- Fitting the nozzle

Fitting the nozzle body

How to proceed:

B

1. Insert the nozzle body into the float.
2. Insert the screws with washers through the holes in the nozzle body.
 - Ensure that the screws protrude from the bottom of the float.
3. Screw the self-locking nuts with washers onto the screws and tighten.
 - Only tighten the screws until the nozzle body is fixed without play (do not overtighten).

Fitting the pump

How to proceed:

C

1. Screw the reduction element onto the pump outlet up to the stop.
2. Screw the pump and reduction element with flat seal onto the inlet of the nozzle body and hand tighten.
3. Align the pump.
 - Ensure that the filter basket of the pump is in line with one of the three recesses in the float.
 - Do not turn the pump too far in order to avoid damage.
 - Turn the pump back, if necessary, to the previous recess.
4. Screw the stud bolts into the two threaded holes on the right and left next to the pump and tighten.
 - Select the centre of the three threaded holes on both sides.
5. Screw the nuts onto the stud bolts up to the stop.
 - The nuts serve as a support for the retaining brace.
6. Fit the retaining brace.

D

7. Insert the Allen screws through the base of the pump and through the retaining brace, screw on the nuts together with tooth lock washer and tighten.
8. Turn the nuts on the stud bolts up as far as the retaining brace.
9. Screw the nuts with washer onto the stud bolts and tighten.

Fitting the nozzle**Multifunctional nozzle**

How to proceed:

 E

1. Unscrew the plug and remove together with the cover disk and both O-rings.
2. Screw in the plug with O-ring and tighten.
 - The outlets of the multifunctional nozzle are now uncovered.

Optional nozzle

Connection: 25 mm (1 ")

How to proceed:

 F

1. Unscrew the plug with O-ring and remove.
2. Screw in the optional nozzle with O-ring and tighten.
 - The nozzle is now ready for use and the outlets of the multifunctional nozzle are closed off.

Installation**Attention! Dangerous electrical voltage.****Possible consequences:** Death or severe injury.**Protective measures:**

- Electrical units and installations with a rated voltage of $U > 12 \text{ V AC}$ or $U > 30 \text{ V DC}$ located in the water: Isolate the units and installations (switch off and disconnect from the power supply) before reaching into the water.
- Isolate the unit before starting any work.
- Secure the unit to prevent unintentional switching on.

**Attention! Dangerous electrical voltage.****Possible consequences:** Death or serious injuries due to operation of this unit in a swimming pond.**Protective measures:**

- Do NOT use this unit in a swimming pond.
- Adhere to national and regional regulations.

 G, H

The unit floats on the water and therefore has to be moored to the edge or base of the pond (e.g. with nylon ropes).

- Necessary minimum depth of water: 0.5 m

Mooring to the edge of the pond

- Attach the ends of the nylon ropes to the three holes in the float.
- Position the unit in the water and attach the other ends of the nylon ropes to the edge of the pond, ensuring that they are uniformly distributed around the edge of the pond.
- Only moderately tension the nylon ropes to allow for fluctuations in the water level.
- If the nylon ropes present a hazard, secure the entire area around the unit.
- The connection cable must be provided with strain relief.

Mooring to the bottom of the pond

- Determine the depth of the water and cut three nylon ropes to length (depth of the water plus 1 m).
- Attach the ends of the nylon ropes to the three holes in the float.
- Attach the other ends of the nylon ropes to a weight (approx. 20 kg).
- Position the unit in the water and lower the weight to the bottom of the pond.
- Ensure that the nylon ropes are not tensioned in order to allow for fluctuations in the water level.
- The connection cable must be provided with strain relief.

Start-up

Switching on: Connect the unit to the mains. The unit switches on as soon as the power connection is established.

Switching off: Disconnect the unit from the mains.

Dynamic Function

How to proceed:

I

- Slide the switch.
 - ON: The function is activated.
 - OFF: The function is deactivated.



Note!

When the Dynamic Function is activated, the function of the EFC (Environmental Function Control) is limited.

- The unit is not protected from running dry.

Remedy of faults

Malfunction	Cause	Remedy
Pump does not start.	No mains voltage	Check the mains voltage. Check supply lines.
Pump does not deliver.	Filter housing clogged	Clean
Insufficient delivered quantity	Filter housing clogged	Clean
Pump switches off after a short running period.	Excessively soiled water	Clean pump. The pump automatically switches on again once the motor has cooled down.
	Water temperature too high	Note maximum water temperature of +35°C. The pump automatically switches on again once the motor has cooled down.
	Impeller unit blocked	Disconnect the power supply and remove obstacle. Then switch the pump on again.
	Pump has run dry.	Flood pump. Fully submerge the unit when operated in the pond.
Height of the fountain varies.	Dynamic Function activated	Deactivate Dynamic Function

Maintenance and cleaning



Attention! Dangerous electrical voltage.

Possible consequences: Death or severe injury.

Protective measures:

- Electrical units and installations with a rated voltage of $U > 12 \text{ V AC}$ or $U > 30 \text{ V DC}$ located in the water: Isolate the units and installations (switch off and disconnect from the power supply) before reaching into the water.
- Isolate the unit before starting any work.
- Secure the unit to prevent unintentional switching on.

Cleaning the unit



Note!

Recommendation on regular cleaning:

- Clean the pump at least twice a year.

- Never use aggressive cleaning agents or chemical solutions. These could attack the housing surface or impair the function.
- Recommended cleaning agent for removing stubborn limescale deposits:
 - Pump cleaning agent PumpClean from OASE.
 - Vinegar- and chlorine-free household cleaning agent.
- After cleaning, thoroughly rinse all parts in clean water.

How to proceed:

J

1. Turn the filter basket counterclockwise and remove.
 - The filter basket is fastened to the pump with a bayonet lock.
2. Clean all parts.
 - Use a soft brush.
 - Rinse parts in clean water.
3. Reassemble the unit in the reverse order.

Replacing impeller unit



Note!

The impeller unit contains strong magnets that attract magnetic particles (e.g. iron filings).

- All particles must be removed from the impeller unit before reassembly. Any remaining particles can cause irreparable damage to the impeller unit and motor block.

Prerequisite:

- The pump is dismantled.
→ Assembling the pump. Disassemble in the reverse order.

How to proceed:

K

1. Turn the filter basket counterclockwise and remove.
 - The filter basket is fastened to the pump with a bayonet lock.
2. Remove the four screws and remove the pump casing together with the intermediate casing.
3. Pull out the impeller unit and replace if necessary.
 - Use a wide-blade screwdriver to carefully lever out the impeller unit if necessary.
4. Reassemble the unit in the reverse order.

Wear parts

The impeller unit is a wearing part and does not fall under the warranty.

Storage/Over-wintering

The unit is frost resistant to minus 20 °C. Should you store the unit outside of the pond, clean it thoroughly with a soft brush and water, check it for damage, then store immersed in water or filled with water. Do not immerse the power plug in water!

Repair

Repair is not possible in the following cases. The pump has to be replaced.

- If there is no replacement part approved by OASE for a defective component.
- If an electric cable permanently connected to the pump becomes damaged.

Disposal



Do not dispose of this unit with domestic waste! For disposal purposes, please use the return system provided. Disable the unit beforehand by cutting off the cables.

Traduction de la notice d'emploi originale

Remarques relatives à cette notice d'emploi

Bienvenue chez OASE Living Water. Avec l'acquisition du produit, **PondJet Eco** vous avez fait le bon choix. Avant la première utilisation de l'appareil, lire attentivement cette notice d'emploi et se familiariser avec l'appareil. Tous les travaux effectués avec et sur cet appareil devront être exécutés conformément aux directives ci-jointes. Respecter impérativement les consignes de sécurité relatives à une utilisation correcte et en toute sécurité. Conserver soigneusement cette notice d'emploi. Lors d'un changement de propriétaire, prière de transmettre également cette notice d'emploi.

Symboles dans cette notice d'emploi

Les symboles utilisés dans cette notice d'emploi ont les significations suivantes :



Risque de dommages aux personnes dû à une tension électrique dangereuse

Le symbole attire l'attention sur un danger directement imminent pouvant entraîner la mort ou des blessures graves si les mesures correspondantes ne sont pas prises.



Risque de dommages aux personnes dû à une source de danger générale

Le symbole attire l'attention sur un danger directement imminent pouvant entraîner la mort ou des blessures graves si les mesures correspondantes ne sont pas prises.



Consigne importante pour un fonctionnement exempt de dérangement.

A Renvoi à une ou à plusieurs illustrations. Pour cet exemple : renvoi à l'illustration A.

→ Renvoi à une autre section.

Pièces faisant partie de la livraison

<input type="checkbox"/> A	PondJet Eco
1	Corps flottant
2	Corps d'ajutage avec ajutage multifonctions intégré (l'ajutage multifonctions est fermé au moyen d'une rondelle de recouvrement et d'un bouchon)
3	Pompe
4	Etrier de maintien pour pompe
5	Adaptateur pour raccordement de la pompe sur le corps d'ajutage
6	Joint plat 40 x 30 x 2 mm siégeant entre l'adaptateur (5) et la pompe (3)
7	Vis six pans M8 x 130 mm, rondelles et écrous autobloquants
8	Vis six pans creux M6 x 35 mm, rondelles dentées et écrous
9	Goujons M8 x 40 mm, rondelles et écrous

Description du produit

Propriétés

- Jeu d'eau flottant pour l'installation flexible dans des eaux avec fond de toute nature
- L'ajutage multifonctions est déjà intégré.
- Installation aisée grâce à la fonction flottante.
- Egalement idéal pour des utilisations de courte durée, p.ex. pour des événements/des festivités.
- Imposant spectacle de jeux d'eau pouvant atteindre une hauteur et une largeur de 3 m.
- D'autres configurations d'ajutages et kit d'éclairage sont disponibles comme accessoires.

Environmental Function Control (EFC)

Le blocage de la pompe lors de la mise en service ou sa marche à sec déclenchent automatiquement l'exécution d'un auto-contrôle préprogrammé (Environmental Function Control - EFC). Par le biais de tentatives de démarrage périodiques et de régimes différents, la pompe essaie de remédier au défaut (marche à sec ou blocage). Après 2 minutes de tentatives de démarrage qui ont échoué, la pompe se coupe et réitère l'auto-contrôle au bout d'env. 30 minutes.

Dynamic Function

Différentes valeurs de quantité d'eau débitée sont pré-programmées dans la commande de la pompe pour une image de jet en fontaine dynamique se modifiant en hauteur et en diamètre. Lorsque Dynamic Function (fonction dynamique) est activée, le pilotage de la pompe s'effectue en permanence avec ces valeurs.

Utilisation conforme à la finalité

PondJet Eco, appelé par la suite «appareil», doit être utilisé exclusivement comme suit :

- Pour la réalisation d'une fontaine d'eau dans les pièces d'eau ou les étangs de grande taille avec ou sans poissons.
- Pour l'aération et l'alimentation en oxygène des bassins de jardin.
- Exploitation dans le respect des données techniques.
- Exploitation dans le respect des valeurs d'eau recommandées
- Pour une exploitation avec de l'eau propre.

Les restrictions suivantes sont valables pour l'appareil :

- Ne pas utiliser dans des piscines naturelles.
- Ne jamais refouler des liquides autres que de l'eau.
- Ne jamais utiliser sans débit d'eau.
- Ne pas utiliser à des fins commerciales ou industrielles.
- Ne pas utiliser en relation avec des produits chimiques, des produits alimentaires, des matériaux facilement inflammables ou explosifs.

Consignes de sécurité

Toutefois des situations à risque pour les personnes ou les biens peuvent survenir avec cet appareil lorsque celui-ci est utilisé de manière non appropriée, voire non conforme à sa finalité ou lorsque les informations de sécurité ne sont pas respectées.

Cet appareil est utilisable par des mineurs de moins de 8 ans ainsi que par des personnes souffrant d'un handicap mental ou plus généralement par des personnes manquant d'expérience : dans ces situations cependant un adulte averti devra être présent, qui renseignera le mineur ou la personne fragilisée concernée sur le bon emploi de ce matériel. Les enfants ne doivent pas jouer avec cet appareil. Ne pas laisser un enfant sans surveillance pour le nettoyage ou l'entretien.

Dangers dus à la combinaison d'eau et d'électricité

- La combinaison d'eau et d'électricité peut entraîner des blessures graves ou la mort par électrocution en présence de raccordements non conformes ou d'une utilisation inappropriée.
- Toujours mettre hors tension tous les appareils se trouvant dans l'eau avant tout contact avec l'eau.

Installation électrique correspondant aux prescriptions

- Les installations électriques doivent répondre aux règlements d'installation nationaux et leur exécution est exclusivement réservée à un technicien électricien.
- Une personne est considérée comme technicien électricien lorsqu'elle est capable et habilitée à apprécier et réaliser les travaux qui lui sont confiés en raison de sa formation technique, de ses connaissances et de son expérience. Travailler en tant que technicien consiste également à identifier d'éventuels dangers et à respecter les normes régionales et nationales, les règlements et les dispositions en vigueur qui se rapportent aux tâches à exécuter.
- En cas de questions et de problèmes, prière de vous adresser à un technicien électricien.
- Le raccordement de l'appareil est autorisé uniquement lorsque les données électriques de l'appareil et l'alimentation électrique correspondent. Les données de l'appareil sont indiquées sur la plaque signalétique de l'appareil, sur l'emballage ou dans cette notice d'emploi.
- Veiller à ce que l'appareil soit absolument protégé par fusible par le biais d'une protection différentielle avec un courant assigné de 30 mA maximum.
- Les câbles de rallonge et le distributeur de courant (par ex. blocs multiprises) doivent être conçus pour une utilisation en extérieur (protégé contre les projections d'eau).
- La section des lignes de raccordement du secteur ne doit pas être inférieure à celle des câbles souples sous caoutchouc portant l'identification H05RN-F. Les câbles de rallonge doivent être conformes à la norme DIN VDE 0620.
- Protéger les raccordements à fiche contre l'humidité.
- Raccorder l'appareil uniquement à une prise installée conformément à la réglementation.

Exploitation sécurisée

- L'unité de fonctionnement dans l'appareil contient un aimant à champ magnétique puissant qui risque d'avoir un impact sur les stimulateurs cardiaques ou les défibrillateurs implantés (ICD). Maintenir une distance d'au moins 20 cm entre l'implant et l'aimant.
- En cas de lignes électriques défectueuses ou de carter défectueux, il est interdit d'exploiter l'appareil.
- Ni porter, ni tirer l'appareil par le câble électrique.
- Poser les câbles de manière à ce qu'ils soient protégés contre d'éventuels endommagements et veiller à ce que personne ne puisse trébucher.
- Ouvrir le carter de l'appareil ou des éléments s'y rapportant uniquement si cela est expressément sollicité dans la notice d'emploi.
- Exécuter des travaux sur l'appareil uniquement si ces derniers sont décrits dans la notice d'emploi. S'il est impossible de remédier aux problèmes, contacter le SAV agréé ou en cas de doute le constructeur.
- N'utiliser que des pièces de rechange et des accessoires d'origine pour l'appareil.
- Ne jamais procéder à des modifications techniques sur l'appareil.
- Les câbles de raccordement ne sont pas interchangeables. Au cas où un câble de raccordement serait endommagé, l'appareil ou le composant doit être éliminé.
- Ne pas utiliser l'appareil lorsque des personnes se trouvent dans l'eau !
- Tenir la prise de courant et la prise de secteur au sec.

Installation

Il est indispensable que l'appareil soit entièrement assemblé avant de pouvoir le placer dans la pièce d'eau. Ci-après, les étapes individuelles de l'assemblage :

- montage du corps d'ajutage
- montage de la pompe
- montage de l'ajutage

Montage du corps d'ajutage

Voici comment procéder :

B

1. Insérer le corps d'ajutage dans le corps flottant.
2. Introduire les vis, rondelles comprises, à travers les perçages du corps d'ajutage.
 - Les vis doivent sortir en saillie sur le côté inférieur du corps flottant.
3. Visser les écrous auto-bloquants, rondelles comprises, sur les vis et les serrer.
 - Le serrage des vis doit permettre que le corps d'ajutage soit fixé sans jeu.

Montage de la pompe

Voici comment procéder :

C

1. Visser le réducteur jusqu'à butée sur la sortie de la pompe.
2. Visser la pompe et le réducteur, joint plat compris, sur l'entrée du corps d'ajutage et les bloquer par serrage à main.
3. Ajuster la pompe.
 - Le panier de filtration doit être aligné sur l'une des trois encoches dans le corps flottant.
 - Ne pas trop visser la pompe pour éviter tout endommagement.
 - Desserrer éventuellement la pompe jusqu'à l'encoche précédente.
4. Visser les goujons dans les deux douilles filetées à droite et à gauche de la pompe et les serrer à fond.
 - Parmi les trois douilles filetées, choisir celle du milieu sur les deux côtés.
5. Visser les écrous jusqu'à butée sur le goujon.
 - Les écrous servent d'appui pour l'étrier de maintien.
6. Mettre l'étrier de maintien en place.

D

7. Introduire les vis à six pans creux à travers le pied de la pompe, visser les écrous, rondelle dentée comprise, et les serrer à fond.
8. Visser les écrous sur le goujon jusque sous l'étrier de maintien.
9. Visser les écrous, rondelle comprise, sur les goujons et les serrer à fond.

Montage de l'ajutage

Ajutage multifonctions

Voici comment procéder :

E

1. Dévisser le bouchon et l'enlever, y compris la rondelle de recouvrement et les deux joints toriques.
2. Introduire, puis visser le bouchon, joint torique compris, et le serrer à fond.
 - Les orifices de sortie de l'ajutage multifonctions sont désormais dégagés.

Ajutage optionnel

Raccordement : 25 mm (1 ")

Voici comment procéder :

F

1. Dévisser le bouchon, joint torique compris, et l'enlever.
2. Introduire, puis visser l'ajutage optionnel, joint torique compris, et le serrer à fond.
 - L'ajutage est désormais opérationnel et les orifices de sortie de l'ajutage multifonctions sont obturés.

Mise en place



Attention ! Tension électrique dangereuse.

Conséquences éventuelles : mort ou blessures graves.

Mesures de sécurité :

- Appareils électriques et installations avec une tension assignée $U > 12 \text{ V CA}$ ou $U > 30 \text{ V CC}$, qui se trouvent dans l'eau : couper la tension des appareils et des installations avant de mettre les mains dans l'eau.
- Avant d'exécuter des travaux sur l'appareil, couper la tension de l'appareil.
- Le protéger contre toute remise en circuit incontrôlée.



Attention ! Tension électrique dangereuse.

Conséquences éventuelles : Mort ou blessures graves découlant du fonctionnement de cet appareil dans un étang de baignade.

Mesures de protection :

- Ne pas utiliser l'appareil dans un étang de baignade.
- Respecter les règlements nationaux et régionaux.

G, H

L'appareil flotte sur l'eau et nécessite donc d'être fixé sur la berge ou sur le fond de la pièce d'eau (p. ex. au moyen de cordes synthétiques).

- Profondeur d'eau minimale requise : 0,5 m

Fixation sur la berge

- Fixer les extrémités de cordes aux trois perçages dans le corps flottant.
- Positionner l'appareil sur l'eau et fixer les autres extrémités de cordes sur la berge en prenant soin de les répartir uniformément.
- Ne tendre que moyennement les cordes pour pouvoir compenser des variations de niveau d'eau.
- Au cas où les cordes représenteraient un danger, sécuriser la zone autour de l'appareil.
- Réduire les contraintes sur le câble de raccordement.

Fixation sur le fond de la pièce d'eau

- Déterminer la profondeur de l'eau et couper les trois cordes à longueur (profondeur de l'eau plus 1 m).
- Fixer les extrémités de cordes aux trois perçages dans le corps flottant.
- Fixer un poids (d'env. 20 kg) aux extrémités des autres cordes.
- Positionner l'appareil sur l'eau et laisser le poids descendre au fond de la pièce d'eau.
- Les cordes ne doivent pas être tendues pour pouvoir compenser des variations de niveau d'eau.
- Réduire les contraintes sur le câble de raccordement.

Mise en service

Mise en circuit : Brancher l'appareil sur la tension secteur. L'appareil se met immédiatement en marche dès que la connexion avec le réseau est établie.

Mise hors circuit : Débrancher l'appareil de la tension secteur.

Dynamic Function

Voici comment procéder :

I

- Pousser sur l'interrupteur.
 - ON : la fonction est activée.
 - OFF: la fonction est désactivée.



Remarque !

- Lorsque Dynamic Function est activée, le fonctionnement de l'EFC (Environmental Function Control) est restreint.
 - La protection contre la marche à sec est désactivée.

Élimination des dérangements

Défaut	Cause	Remède
La pompe ne démarre pas	La tension secteur manque	Vérifier la tension secteur Contrôler les lignes d'alimentation
La pompe ne refoule pas	Corps de filtre colmaté	Le nettoyer
Débit de pompe insuffisant	Corps de filtre colmaté	Le nettoyer
La pompe s'arrête après une courte période de marche	La pollution de l'eau est excessive	Nettoyer la pompe Après le refroidissement du moteur, la pompe se remet automatiquement en service.
	Température d'eau excessive	Maintenir la température maximale de l'eau de + 35 °C. Après le refroidissement du moteur, la pompe se remet automatiquement en service.
	L'unité de fonctionnement est bloquée	Débrancher la fiche de secteur et enlever l'obstacle. Remettre ensuite la pompe en circuit.
	La pompe a marché à sec	Immerger la pompe, Pour le fonctionnement dans la pièce d'eau, immerger complètement l'appareil.
Hauteur de jet variante	Dynamic Function activée	Désactiver Dynamic Function

Nettoyage et entretien



Attention ! Tension électrique dangereuse.

Conséquences éventuelles : mort ou blessures graves.

Mesures de sécurité :

- Appareils électriques et installations avec une tension assignée $U > 12 \text{ V CA}$ ou $U > 30 \text{ V CC}$, qui se trouvent dans l'eau : couper la tension des appareils et des installations avant de mettre les mains dans l'eau.
- Avant d'exécuter des travaux sur l'appareil, couper la tension de l'appareil.
- Le protéger contre toute remise en circuit incontrôlée.

Nettoyage de l'appareil



Remarque !

Recommandations pour un nettoyage régulier :

- Nettoyer l'appareil au moins 2 fois par an.
- N'utiliser en aucun cas des produits de nettoyage agressifs ou des solutions chimiques qui risqueraient d'attaquer le boîtier ou d'entraver le fonctionnement.
- Produits de nettoyage recommandés en cas d'entartrages tenaces :
 - Nettoyant pour pompe PumpClean de OASE.
 - Détergents ménagers exempts de vinaigre et de chlore.
- Après le nettoyage, rincer méticuleusement toutes les pièces à l'eau claire.

Voici comment procéder :

J

1. Tourner le panier de filtration dans le sens anti-horaire et l'enlever.
 - Le panier de filtration est fixé sur la pompe au moyen d'un verrouillage à baïonnette.
2. Nettoyer toutes les pièces.
 - Pour mieux nettoyer, utiliser une brosse douce.
 - Rincer les pièces à l'eau claire.
3. Remonter l'appareil en suivant l'ordre inverse.

Remplacer l'unité de fonctionnement



Remarque !

L'unité de fonctionnement contient un puissant aimant qui attire les particules magnétiques (p. ex. les copeaux de fer).

- Lors du montage, éliminer toutes traces de particules adhérentes. Les particules qui restent risquent d'être à l'origine de dommages irréparables sur l'unité de fonctionnement et le bloc moteur.

Prérequis :

- La pompe est démontée.
→ Montage de la pompe. Le démontage s'effectue en suivant l'ordre inverse.

Voici comment procéder :

K

1. Tourner le panier de filtration dans le sens anti-horaire et l'enlever.
 - Le panier de filtration est fixé sur la pompe au moyen d'un verrouillage à baïonnette.
2. Enlever les quatre vis et le corps de pompe, corps intermédiaire compris.
3. Sortir l'unité de fonctionnement et si besoin, la remplacer.
 - Dans ce cas, utiliser un tournevis à large lame pour soulever l'unité de fonctionnement pour la sortir.
4. Remonter l'appareil en suivant l'ordre inverse.

Pièces d'usure

L'unité de fonctionnement est une pièce d'usure et n'est pas couverte par la garantie.

Stockage/entreposage pour l'hiver

L'appareil résiste à des températures allant jusqu'à moins 20 °C. Si vous stockez l'appareil en dehors de la pièce d'eau, en effectuer un nettoyage approfondi avec une brosse douce et de l'eau, contrôler la présence éventuelle de dommages et le conserver immergé dans de l'eau. Ne pas immerger la prise de secteur !

Réparation

Ci-après, les événements qui rendent toute réparation impossible. L'appareil doit être remplacé.

- Pour un composant défectueux, il n'y a pas de pièce de rechange homologuée par OASE.
- La ligne de liaison électrique fixe avec l'appareil est endommagée.

Recyclage



L'appareil ne doit pas être jeté avec les ordures ménagères ! Prière d'utiliser le système de reprise prévu à cet effet. Rendez l'appareil inutilisable en sectionnant le câble auparavant.

Vertaling van de oorspronkelijke gebruiksaanwijzing

Instructies betreft deze gebruiksaanwijzing

Welkom bij OASE Living Water. Met de aanschaf van het product **PondJet Eco** heeft u een goede keuze gemaakt. Voordat u het apparaat in gebruik neemt dient u de gebruiksaanwijzing zorgvuldig door te lezen en zich met het apparaat vertrouwd te maken. Alle werkzaamheden aan en met dit apparaat mogen uitsluitend verricht worden als ze conform de onderhoudige handleiding zijn.

Houdt u zich voor een juist en veilig gebruik stipt aan de veiligheidsvoorschriften.

Bewaar deze gebruiksaanwijzing zorgvuldig. Geef de gebruiksaanwijzing aan de nieuwe eigenaar wanneer het apparaat van eigenaar verwisselt.

Symbolen in deze handleiding

De in deze gebruiksaanwijzing gebruikte symbolen hebben de volgende betekenis:



Gevaar voor persoonlijke schade door gevaarlijke elektrische spanning

Het symbool wijst op een onmiddellijk dreigend gevaar, dat de dood of zware verwondingen tot gevolg kan hebben als geen passende maatregelen worden getroffen.



Gevaar voor persoonlijke schade door een algemene gevaarbron

Het symbool wijst op een onmiddellijk dreigend gevaar, dat de dood of zware verwondingen tot gevolg kan hebben als geen passende maatregelen worden getroffen.



Belangrijke aanwijzing voor een storingsvrije werking.

A Verwijst naar één of meer afbeeldingen. In dit voorbeeld: Verwijst naar afbeelding A.

→ Zie naar een ander hoofdstuk.

Leveringsomvang

<input type="checkbox"/> A	PondJet Eco
1	Drijver
2	Sproeierunit met geïntegreerde multifunctionele sproeikop (Multifunctionele sproeikop is afgedicht met een afdichtschijf en een stop)
3	Pomp
4	Bevestigingsbeugel voor pomp
5	Adapter voor aansluiting van pomp op sproeierunit
6	Platte afdichting 40 × 30 × 2 mm, zit tussen de adapter (5) en de pomp (3)
7	Zeskantbouten M8 × 130 mm, onderlegschijven en borgmoeren
8	Inbusbouten M6 × 35 mm, tandschijven en moeren
9	Draadeinden M8 × 40 mm, onderlegschijven en moeren

Productbeschrijving

Eigenschappen

- Drijvend waterspel voor de flexibele installatie in waterpartijen met alle mogelijke bodemstructuren.
- Multifunctionele sproeier al geïntegreerd.
- Eenvoudige installatie dankzij drijvende constructie.
- Ideaal ook voor kortstondig gebruik, bijv. bij exposities.
- Imposant waterschouwspel met tot 3 m in de hoogte en de breedte.
- Andere sproeierafbeeldingen en belichtingsset als accessoires verkrijgbaar.

Environmental Function Control (EFC)

Wanneer de pomp bij het inschakelen geblokkeerd is, of droogloopt, wordt automatisch een voorgeprogrammeerde zelftest (Environmental Function Control - EFC) uitgevoerd. Met regelmatige aanloopopgingen en verschillende toeren-tallen probeert de pomp de storing (drooglopen of blokkade) te verhelpen. De pomp schakelt na ca. 2 minuten mislukte aanloopopgingen uit en herhaalt de zelftest in ca. 30 Minuten.

Dynamic Function

Voor een dynamisch uiterlijk van de fontein, waarbij de hoogte en diameter van de fontein zich wijzigen, zijn in de pompbesturing diverse verschillende pompcvolumewaarden voorgeprogrammeerd. Bij ingeschakelde Dynamic Function wordt de pomp continu met deze waarden aangestuurd.

Beoogd gebruik

PondJet Eco, verder "apparaat" genoemd, mag alleen als volgt worden gebruikt:

- Voor het opwekken van een waterfontein in wateren en grote vijvers met of zonder visbestand.
- Voor de beluchting en zuurstofvoorziening van tuinvijvers.
- Gebruik onder naleving van de technische gegevens.
- Gebruik onder naleving van de aanbevolen waterwaarden.
- Voor gebruik met schoon water.

De volgende inperkingen gelden voor het apparaat:

- Niet gebruiken in zwembad.
- Transporteer nimmer andere vloeistoffen dan water.
- Nooit gebruiken zonder doorstromend water.
- Niet gebruiken voor commerciële of industriële doeleinden.
- Niet gebruiken in combinatie met chemicaliën, levensmiddelen, licht brandbare of explosieve stoffen.

Veiligheidsinstructies

Dit apparaat kan gevaar opleveren voor personen en goederen, indien het op onoordeelkundige c.q. ondoelmatige wijze gebruikt wordt of als de veiligheidsvoorschriften niet worden opgevolgd.

Dit apparaat kan worden gebruikt door kinderen vanaf 8 jaar en daarnaast door personen met verminderde fysieke, sensorische of mentale vermogens of een gebrek aan ervaring en kennis, mits zij onder toezicht staan of geïnstrueerd werden over het veilige gebruik van het apparaat en de gevaren begrijpen, die hiermee samenhangen. Kinderen mogen niet met het apparaat spelen. Reiniging en onderhoud door de gebruiker mogen niet worden uitgevoerd door kinderen, die niet onder toezicht staan.

Gevaren als gevolg van de combinatie van water en elektriciteit

- De combinatie van water en elektriciteit kan - in geval van een niet volgens de voorschriften gemaakte aansluiting of door onoordeelkundig gebruik - leiden tot elektrische schokken die ernstig letsel of de dood veroorzaken.
- Schakel eerst alle watervoerende apparaten spanningvrij alvorens u in het water grijpt.

Elektrische installatie volgens de voorschriften

- Elektrische installaties dienen te voldoen aan de nationale vestigingsbepalingen en mogen slechts door een elektricien worden uitgevoerd.
- Een persoon is een elektricien als hij of zij op grond van zijn of haar opleiding, kennis en ervaring in staat en bevoegd is, de aan hem of haar overgedragen werkzaamheden te beoordelen en uit te voeren. De werkzaamheden als specialist omvatten ook het herkennen van mogelijke gevaren en het in acht nemen van geldige regionale en nationale normen, voorschriften en bepalingen.
- Neem voor uw eigen veiligheid in geval van vragen of problemen contact op met een elektricien.
- De aansluiting van het apparaat is slechts toegestaan als de elektrische gegevens van het apparaat en de voeding overeenkomen. De apparatuurgegevens bevinden zich op het typeplaatje op het apparaat, op de verpakking, of in deze handleiding.
- Het apparaat moet beveiligd zijn via een aardlekschakelaar met een vastgestelde lekstroom van maximaal 30 mA.
- Verlengkabels en stroomverdelers (bijv. stekkerdelen) moeten voor het gebruik buitenshuis geschikt zijn (spatwaterbestendig).
- Stroomkabels mogen geen kleinere doorsnede hebben dan rubberen slangen met de afkorting H05RN-F. Verlengkabels moeten voldoen aan DIN VDE 0620.
- Bescherm de stekkerverbindingen tegen vochtigheid.
- Gebruik het apparaat uitsluitend op een volgens de voorschriften geïnstalleerde contactdoos.

Veilig gebruik

- De rotor in het apparaat bevat een magneet met een krachtig magneetveld, dat pacemakers of geïmplanteerde defibrillatoren (ICD) kan beïnvloeden. Minstens 20 centimeter afstand tussen het implantaat en de magneet aanhouden.
- Gebruik het apparaat niet als er sprake is van defecte elektrische kabels of een defecte behuizing.
- Het apparaat niet dragen, of aan de elektrische kabel trekken.
- Zorg, bij het aanleggen van de kabels, voor bescherming tegen beschadigingen en let er op dat niemand erover kan struikelen.
- Maak de behuizing van het apparaat of onderdelen ervan alleen open als daar in de gebruiksaanwijzing uitdrukkelijk om gevraagd wordt.
- Voer alleen werkzaamheden aan het apparaat uit, die in deze gebruiksaanwijzing zijn beschreven. Neem contact op met een erkende serviceafdeling of bij twijfel met de fabrikant, in het geval dat problemen niet kunnen worden verholpen.
- Gebruik alleen originele reserveonderdelen en accessoires voor het apparaat.
- Breng nooit technische veranderingen aan het apparaat aan.
- De aansluitsnoeren kunnen niet worden vervangen. Bij een beschadigd snoer moet het apparaat resp. de onderdelen worden afgevoerd.
- Gebruik het apparaat uitsluitend, als er zich geen personen in het water bevinden!
- Houd de contactdoos en de netstekker droog.

Installatie

Het apparaat moet volledig gemonteerd zijn, voordat het in de vijver kan worden geplaatst. De afzonderlijke stappen van de montage:

- Sproeierunit monteren
- Pomp monteren
- Sproeier monteren

Sproeierunit monteren

Zo gaat u te werk:

B

1. Sproeierunit in drijver steken.
2. Schroeven met onderlegschijsen door de boringen van de drijver steken.
 - De schroeven moeten aan de onderzijde van de drijver uitsteken.
3. Borgmoeren met onderlegschijsen op de schroeven draaien en aantrekken.
 - Schroeven alleen zover aantrekken dat de sproeierunit zonder speling bevestigd is.

Pomp monteren

Zo gaat u te werk:

C

1. Adapter tot de aanslag op de pomputloop schroeven.
2. Pomp en adapter met platte afdichting op de ingang van de sproeierunit draaien en handvast aandraaien.
3. Pomp uitlijnen.
 - De filterkorf van de pomp moet goed uitgelijnd ten opzichte van een van de drie uitsparingen in de drijver liggen.
 - Pomp niet te ver draaien, om beschadigingen te vermijden.
 - Pomp evt. tot vorige uitsparing teruggedraaien.
4. Draadeinden in de beide draadbussen rechts en links naast de pomp draaien en vastdraaien.
 - Aan beide zijden de middelste van de drie draadbussen selecteren.
5. Moeren tot de aanslag op de draadeinden draaien.
 - De moeren dienen als oplage voor de bevestigingsbeugel.
6. Bevestigingsbeugel aanbrengen.

D

7. Inbusbouten door pompvoet en bevestigingsbeugel steken, moeren met tandschijf opschroeven en vastzetten.
8. Moeren op de draadeinden tot onder de bevestigingsbeugel draaien.
9. Moeren met onderlegschijs op de draadeinden schroeven en vastdraaien.

Sproeier monteren

Multifunctionele sproeier

Zo gaat u te werk:

E

1. Stoppen uitdraaien en met afdekschijf en beide O-ringen afnemen.
2. Stoppen met O-ring indraaien en vastdraaien.
 - De uitloopopeningen van de multifunctionele sproeier liggen nu vrij.

Optionele sproeier

Aansluiting: 25 mm (1 ")

Zo gaat u te werk:

F

1. Stoppen met O-ring uitdraaien en afnemen.
2. Optionele sproeier met O-ring indraaien en vastdraaien.
 - De sproeier is nu bedrijfsklaar en de uitlaatopeningen van de multifunctionele sproeier zijn afgesloten.

Plaatsen van het apparaat



Let op! Gevaarlijke elektrische spanning.

Mogelijke gevolgen: Dood of ernstig letsel.

Veiligheidsmaatregelen:

- Elektrische apparaten en installaties met nominale spanning $U > 12 \text{ V AC}$ of $U > 30 \text{ V DC}$, die in het water liggen: Spanning van apparaten en installaties loskoppelen voordat u in het water grijpt.
- Alvorens werkzaamheden aan het apparaat te verrichten, apparaat spanningsvrij maken.
- Beveiligen tegen onbedoeld opnieuw inschakelen.



Let op! Gevaarlijke elektrische spanning.

Mogelijke gevolgen: Dood of zware letsels bij het gebruik van dit apparaat in een vijver.

Veiligheidsmaatregelen:

- Het apparaat niet in een vijver gebruiken.
- Nationale en regionale voorschriften naleven.

G, H

Het apparaat drijft op het water en moet daarom aan de kant of aan de vijverbodem worden bevestigd (bijv. met kunststofdraden).

- Vereiste minimale waterdiepte: 0,5 m

Bevestiging aan de kant

- Draadeinden aan de drie boringen in de drijver bevestigen.
- Apparaat op het water plaatsen en de andere draadeinden op gelijkmatige afstanden verdeeld aan de kant bevestigen.
- Draden alleen matig spannen, zodat de niveauschommelingen van het waterpeil kunnen worden opgevangen.
- Als de draden een gevaar veroorzaken, moet de ruimte om het apparaat worden afgezet.
- Aansluitkabel van trekontlasting voorzien.

Bevestiging aan de vijverbodem

- Waterdiepte bepalen en drie draden verlengen (waterdiepte plus 1 m).
- Draadeinden aan de drie boringen in de drijver bevestigen.
- Aan de andere draadeinden een gewicht bevestigen (ca. 20 kg).
- Apparaat op het water plaatsen en het gewicht op de vijverbodem laten zakken.
- Draden mogen niet gespannen zijn, zodat de schommelingen van de waterspiegel kunnen worden opgevangen.
- Aansluitkabel van trekontlasting voorzien.

Ingebruikneming

Inschakelen: Apparaat aansluiten op het elektriciteitsnet. Het apparaat schakelt zichzelf onmiddellijk in, als de elektrische aansluiting tot stand is gebracht.

Uitschakelen: Koppel het apparaat van het elektriciteitsnet af.

Dynamic Function

Zo gaat u te werk:

I

- Schakelaar schuiven.
 - ON: De functie is ingeschakeld.
 - OFF: De functie is uitgeschakeld.



Aanwijzing!

Bij ingeschakelde Dynamic Function werkt EFC (Environmental Function Control) beperkt.

- De beveiliging tegen drooglopen is gedeactiveerd.

Storingen verhelpen

Storing	Oorzaak	Oplossing
Pomp loopt niet aan	Netspanning ontbreekt	Netspanning controleren Toevoerleidingen controleren
Pomp transporteert niet	Filterbehuizing verstopt	Reinigen
Transportvolume onvoldoende	Filterbehuizing verstopt	Reinigen
Pomp schakelt na korte looptijd uit	Sterke waterverontreiniging	Pomp reinigen. Na het afkoelen van de motor schakelt de pomp weer automatisch in.
	Watertemperatuur te hoog	Maximale watertemperatuur van +35 °C aanhouden. Na het afkoelen van de motor schakelt de pomp weer automatisch in.
	Loopunit is geblokkeerd	Netstekker uit contactdoos halen en hindernis verwijderen. Aansluitend pomp weer inschakelen.
	Pomp is drooggelopen	Pomp met water vullen. Bij gebruik in vijver het apparaat volledig onderdompelen.
Fonteinhoogte varieert	Dynamic Function ingeschakeld	Dynamic Function uitschakelen

Reiniging en onderhoud



Let op! Gevaarlijke elektrische spanning.

Mogelijke gevolgen: Dood of ernstig letsel.

Veiligheidsmaatregelen:

- Elektrische apparaten en installaties met nominale spanning $U > 12 \text{ V AC}$ of $U > 30 \text{ V DC}$, die in het water liggen: Spanning van apparaten en installaties loskoppelen voordat u in het water grijpt.
- Alvorens werkzaamheden aan het apparaat te verrichten, apparaat spanningsvrij maken.
- Beveiligen tegen onbedoeld opnieuw inschakelen.

Apparaat reinigen



Let op!

Aanbeveling voor regelmatige reiniging:

- het apparaat tenminste 2 maal per jaar reinigen.

- Gebruik nooit agressieve schoonmaakmiddelen of chemische oplossingen, omdat hierdoor de behuizing beschadigd kan raken of de werking negatief kan worden beïnvloed.
- Aanbevolen reinigingsmiddelen bij hardnekkige kalkaanslag:
 - Pompreiniger PumpClean van OASE.
 - Azijn- en chloorvrije huishoudreiniger.
- Na het reinigen alle delen met schoon water afspoelen.

Zo gaat u te werk:

J

1. Filterkorf naar links draaien en afnemen.
 - De filterkorf is met een bajonetsluiting op de pomp bevestigd.
2. Alle onderdelen reinigen.
 - Ter ondersteuning een zachte borstel gebruiken.
 - Alle onderdelen met schoon water reinigen.
3. Bouw het apparaat in omgekeerde volgorde samen.

Rotor vervangen



Let op!

De rotor bevat een krachtige magneet, die magnetische deeltjes (bijv. ijzervijlsel) aantrekt.

- Bij de inbouw moet de rotor geheel van aanhechtende deeltjes worden bevrijd. Achtergebleven deeltjes kunnen onherstelbare schade aan de rotor en het motorblok veroorzaken.

Voorwaarde:

- de pomp is gedemonteerd.
→ Pomp monteren. De demontage vindt plaats in omgekeerde volgorde.

Zo gaat u te werk:

K

1. Filterkorf naar links draaien en afnemen.
– De filterkorf is met een bajonetsluiting op de pomp bevestigd.
2. Vier schroeven verwijderen en pompbehuizing met tussenhuis afnemen.
3. Rotor uitnemen en zo nodig vervangen.
– Eventueel rotor met schroevendraaier met brede platte punt voorzichtig eruit halen.
4. Bouw het apparaat in omgekeerde volgorde samen.

Slijtagedelen

De rotor is een onderdeel dat aan slijtage blootstaat en valt niet onder de garantie.

Opslag en overwintering

Het apparaat is vorstvast tot minus 20 °C. Indien u het apparaat buiten de vijver opslaat, maak dan het apparaat grondig schoon met behulp van een zachte borstel en water, controleer het apparaat op beschadiging en bewaar hem ongedompeld of met water gevuld. Dompel de netstekker niet in water onder!

Reparatie

In de volgende situaties is een reparatie onmogelijk! Het apparaat moet vervangen worden.

- Voor een defecte component bestaat er een vervangingsonderdeel dat door OASE is toegelaten.
- Een elektrische leiding die vast met het apparaat verbonden is, is beschadigd.

Afvoer van het afgedankte apparaat



Dit apparaat niet met het huishoudelijk afval afvoeren! Maak gebruik van het hiervoor bestemde recyclingstroom. Maak het apparaat eerst door het afsnijden van de kabels onbruikbaar.

Traducción de las instrucciones de uso originales

Indicaciones sobre estas instrucciones de uso

Bienvenido a OASE Living Water. La compra del producto **PondJet Eco** es una buena decisión.

Lea minuciosamente las instrucciones y familiarícese con el equipo antes de usar el mismo por primera vez. Todos los trabajos en y con este equipo sólo se deben ejecutar conforme a estas instrucciones.

Tenga necesariamente en cuenta las indicaciones de seguridad para garantizar un uso correcto y seguro del equipo.

Guarde cuidadosamente estas instrucciones. Entregue estas instrucciones al nuevo propietario en caso de cambio de propietario.

Símbolos en estas instrucciones

Los símbolos que se emplean en estas instrucciones de uso tienen el siguiente significado:



Peligro de daños a personas por tensión eléctrica peligrosa

El símbolo indica un peligro inminente que puede provocar la muerte o graves lesiones si no se toman las medidas correspondientes.



Peligro de daños de personas por una fuente de peligro general

El símbolo indica un peligro inminente que puede provocar la muerte o graves lesiones si no se toman las medidas correspondientes.



Indicación importante para un funcionamiento sin fallos.

□ A Referencia a una o varias ilustraciones. En este ejemplo: Referencia a la ilustración A.

→ Referencia a otro capítulo.

Volumen de suministro

□ A	PondJet Eco
1	Cuerpo flotante
2	Cuerpo de la tobera con tobera multifuncional integrada (La tobera multifuncional está cerrada con tapa de protección y tapón.).
3	Bomba
4	Horquilla de retención para la bomba
5	Adaptador para la conexión de la bomba al cuerpo de la tobera
6	Junta plana 40 x 30 x 2 mm, se encuentra entre el adaptador (5) y la bomba (3)
7	Tornillos hexagonales M8 x 130 mm, arandelas y tuercas autofijadoras
8	Tornillos de hexágono interior M6 x 35 mm, arandelas dentadas y tuercas
9	Espárragos M8 x 40 mm, arandelas y tuercas

Descripción del producto

Características

- Juego de agua flotante para la instalación flexible en aguas de cualquier naturaleza del suelo.
- Tobera multifuncional ya integrada.
- Fácil instalación gracias a la función flotante.
- También ideal para empleos a corto plazo, p. ej. en eventos.
- Impresionantes espectáculos de agua de hasta 3 m de altura y anchura.
- Otras imágenes de toberas y juegos de iluminación se pueden comprar como accesorios.

Environmental Function Control (EFC)

Si a la conexión la bomba está bloqueada o marcha en seco se ejecuta automáticamente una autoprueba preprogramada (Environmental Function Control - EFC). Con intentos de arranque regulares y diferentes números de revoluciones, la bomba intenta eliminar el fallo (marcha en seco o bloqueo). La bomba se desconecta después de unos 2 minutos de intentos de arranque sin éxito y repite la autoprueba en aprox. 30 minutos.

Dynamic Function

Para una imagen de surtidor dinámica que cambia en altura y diámetro se han preprogramado diferentes valores de caudales en el control de la bomba. Si está conectada la Dynamic Function, la bomba se controla continuamente con estos valores.

Uso conforme a lo prescrito

PondJet Ecoen lo sucesivo, "el equipo", solo puede utilizarse de la siguiente manera:

- Para crear un surtidor de fuente en aguas y estanques grandes con o sin peces.
- Para airear y abastecer los estanques de jardín con oxígeno.
- Operación observando los datos técnicos.
- Operación de acuerdo con los valores recomendados del agua.
- Para la operación con agua limpia.

Para el equipo son válidas las siguientes limitaciones:

- No emplee en piscinas.
- No transporte nunca otros líquidos que no sea el agua.
- No opere nunca sin circulación de agua.
- No emplee el equipo para fines industriales.
- No emplee el equipo en combinación con productos químicos, alimentos y sustancias fácilmente inflamables o explosivas.

Indicaciones de seguridad

El equipo puede ser una fuente de peligro para las personas y los valores materiales, si no se emplea adecuadamente y conforme al uso previsto o si no se observan las indicaciones de seguridad.

Este equipo se puede usar por niños a partir de 8 años así como por personas con capacidades físicas, sensoriales o mentales disminuidas o con escasas experiencias y conocimientos, si se supervisan o se instruyen de forma segura en el uso del equipo y han entendido los peligros que se pueden producir. Los niños no deben jugar con el equipo. Los niños no deben limpiar ni mantener el equipo sin supervisión.

Peligros que se producen por el contacto del agua con la electricidad

- En caso de una conexión no conforme a lo prescrito o una manipulación inadecuada, el contacto del agua con la electricidad puede provocar la muerte o graves lesiones debido a un choque eléctrico.
- Antes de tocar el agua desconecte siempre todos los equipos que se encuentran en el agua de la tensión.

Instalación eléctrica conforme a lo prescrito

- Las instalaciones eléctricas deben cumplir las prescripciones de montaje nacionales y se deben realizar sólo por un electricista calificado.
- Una persona es un electricista calificado cuando por su formación, conocimientos y experiencias profesionales es capaz y está autorizada a valorar y ejecutar los trabajos encargados. Los trabajos como personal técnico también incluyen el reconocimiento de los posibles peligros y el cumplimiento de las correspondientes normas, prescripciones y disposiciones regionales y nacionales.
- En caso de preguntas y problemas diríjase a personal especializado en eléctrica.
- Sólo está permitido conectar el equipo cuando los datos eléctricos del equipo coincidan con la alimentación de corriente. Los datos del equipo se encuentran en la placa de datos técnicos en el equipo, en el embalaje o en estas instrucciones.
- El equipo tiene que estar protegido con un dispositivo de protección contra corriente de fuga máxima de 30 mA.
- Las líneas de prolongación y distribuidores de corriente (p. ej. enchufes múltiples) deben ser apropiados para el empleo a la intemperie (protegido contra salpicaduras de agua).
- La sección de las líneas de conexión a la red no debe ser más pequeña que la de los cables protegidos con goma con la sigla H05RN-F. Las líneas de prolongación tienen que cumplir la norma DIN VDE 0620.
- Proteja las conexiones de enchufe contra la humedad.
- Conecte el equipo sólo a una caja de enchufe instalada conforme a las normas vigentes.

Funcionamiento seguro

- La unidad de rodadura en el equipo incluye un imán con un fuerte campo magnético que puede influir en el marcapasos o los desfibriladores implantados (ICD). Mantenga una distancia mínima de 20 centímetros entre el implante y el imán.
- Está prohibido operar el equipo con líneas eléctricas defectuosas o si la caja está defectuosa.
- No transporte ni tire el equipo por la línea eléctrica.
- Tienda las líneas con protección contra daños y garantice que ninguna persona tropiece con ellas.
- Abra la caja del equipo o las partes del equipo sólo si esto se requiere expresamente en las instrucciones.
- Ejecute en el equipo sólo los trabajos descritos en estas instrucciones. Si no es posible solucionar los problemas diríjase a una oficina de atención a los clientes o en caso de dudas al fabricante.
- Emplee sólo piezas de recambio y accesorios originales para el equipo.
- No realice nunca modificaciones técnicas en el equipo.
- Las líneas de conexión no se pueden cambiar. Deseche el equipo o el componente si está dañada una línea.
- Utilice el equipo sólo cuando no haya ninguna persona en el agua.
- Mantenga secos el tomacorriente y la clavija de red.

Instalación

El equipo tiene que estar completamente montado antes de que se pueda colocar en el estanco. Pasos individuales del montaje:

- Montaje del cuerpo de la tobera
- Montaje de la bomba
- Montaje de la tobera

Montaje del cuerpo de la tobera

Proceda de la forma siguiente:

B

1. Coloque el cuerpo de la tobera en el cuerpo flotante.
2. Introduzca los tornillos con las arandelas por los agujeros del cuerpo de la tobera.
 - Los tornillos tienen que sobresalir por el lado inferior del cuerpo flotante.
3. Enrosque las tuercas autofijadoras con las arandelas en los tornillos y apriételas.
 - Apriete los tornillos de forma que el cuerpo de la tobera esté fijado sin juego.

Montaje de la bomba

Proceda de la forma siguiente:

C

1. Enrosque la pieza reductora hasta el tope en la salida de la bomba.
2. Gire la bomba y la pieza reductora con la junta plana en la entrada del cuerpo de la tobera y apriételas a mano.
3. Alinee la bomba.
 - La cesta de filtro de la bomba tiene que estar alineada a una de las tres entalladuras en el cuerpo flotante.
 - No gire demasiado la bomba para evitar daños.
 - Si fuera necesario, gire la bomba hacia atrás hasta la entalladura anterior.
4. Enrosque los espárragos en los dos casquillos roscados a la derecha y a la izquierda de la bomba y apriételos.
 - Seleccione a ambos lados el casquillo roscado medio de los tres casquillos roscados.
5. Enrosque las tuercas hasta el tope en los espárragos.
 - Las tuercas sirven como soporte para la horquilla de retención.
6. Coloque la horquilla de retención.

D

7. Introduzca los tornillos de hexágono interior por el pie de la bomba y la horquilla de retención, enrosque las tuercas con la arandela dentada y apriételos.
8. Enrosque las tuercas en los espárragos hasta debajo de la horquilla de retención.
9. Enrosque las tuercas con las arandelas en los espárragos y apriételas.

Montaje de la tobera

Tobera multifuncional

Proceda de la forma siguiente:

E

1. Desenrosque el tapón y desmóntelo con la tapa de protección y las dos juntas tóricas.
2. Enrosque y apriete el tapón con la junta tórica.
 - Los orificios de salida de la tobera multifuncional están ahora libres.

Tobera opcional

Conexión: 25 mm (1 ")

Proceda de la forma siguiente:

F

1. Desenrosque y desmonte el tapón con junta tórica.
2. Enrosque y apriete la tobera opcional con junta tórica.
 - La tobera está ahora lista para el servicio y los orificios de salida de la tobera multifuncional están cerrados.

Emplazamiento



¡Atención! Tensión eléctrica peligrosa.

Posibles consecuencias: La muerte o lesiones graves.

Medidas de protección:

- Equipos eléctricos e instalaciones con tensión asignada $U > 12 \text{ V CA}$ o $U > 30 \text{ V CC}$ que se encuentran en el agua: Desconecte los equipos y las instalaciones de la tensión antes de tocar en el agua.
- Desconecte el equipo de la tensión antes de realizar trabajos en el equipo.
- Asegure el equipo contra una reconexión inadvertida.



¡Atención! Tensión eléctrica peligrosa.

Posibles consecuencias: Muerte o graves lesiones durante el funcionamiento de este equipo en una piscina natural.

Medidas de protección:

- No opere el equipo en una piscina natural.
- Cumpla las prescripciones nacionales y regionales.

G, H

El equipo flota en el agua y se tiene que fijar por esta razón en el borde o en el fondo del estanque (p. ej. con cuerdas de plástico).

- Profundidad mínima necesaria del agua: 0,5 m

Fijación en el borde

- Fije los extremos de las cuerdas en los tres agujeros en el cuerpo flotante.
- Posicione el equipo en el agua y fije los otros extremos de las cuerdas de forma uniforme en el borde.
- Tense las cuerdas sólo moderadamente para poder compensar las diferencias del nivel de agua.
- En caso que las cuerdas constituyan un peligro asegure el área alrededor del equipo.
- Afloje el cable de conexión.

Fijación en el fondo del estanque

- Determine la profundidad del agua y corte las tres cuerdas (profundidad del agua más 1 m).
- Fije los extremos de las cuerdas en los tres agujeros en el cuerpo flotante.
- Fije un peso en los otros extremos de las cuerdas (aprox. 20 kg).
- Posicione el equipo en el agua y baje el peso hasta el fondo del estanque.
- Las cuerdas no deben estar tensadas para poder compensar las diferencias del nivel de agua.
- Afloje el cable de conexión.

Puesta en marcha

Conexión: Conecte el equipo con la red. El equipo se conecta inmediatamente cuando se haya realizado la conexión eléctrica.

Desconexión: Separe el equipo de la red.

Dynamic Function

Proceda de la forma siguiente:

I

- Desplace el conmutador.
 - ON: La función está conectada.
 - OFF: La función está desconectada.



Indicación:

Si la Dynamic Function está conectada, el EFC (Environmental Function Control) trabaja de forma limitada.

- La protección contra la marcha en seco está desactivada.

Eliminación de fallos

Fallo	Causa	Acción correctora
La bomba no arranca	Falta la tensión de red	Comprobar la tensión de red Controlar las líneas de alimentación
La bomba no transporta	La carcasa del filtro está obstruida	Limpiar
Caudal insuficiente	La carcasa del filtro está obstruida	Limpiar
La bomba se desconecta después de un corto tiempo de funcionamiento	Agua muy sucia	Limpiar la bomba. Después del enfriamiento del motor la bomba se conecta automáticamente.
	Temperatura del agua muy alta	Mantener la temperatura máxima del agua de 35 °C. Después del enfriamiento del motor, la bomba se conecta automáticamente.
	La unidad de rodadura está bloqueada	Sacar la clavija de la red y eliminar el obstáculo. Después conectar de nuevo la bomba.
	La bomba marchó en seco.	Inundar la bomba. Sumergir completamente el equipo cuando se opera en el estanque.
La altura del surtidor varía.	Dynamic Function limitada	Desconectar la Dynamic Function

Limpieza y mantenimiento



¡Atención! Tensión eléctrica peligrosa.

Posibles consecuencias: La muerte o lesiones graves.

Medidas de protección:

- Equipos eléctricos e instalaciones con tensión asignada $U > 12 \text{ V CA}$ o $U > 30 \text{ V CC}$ que se encuentran en el agua: Desconecte los equipos y las instalaciones de la tensión antes de tocar en el agua.
- Desconecte el equipo de la tensión antes de realizar trabajos en el equipo.
- Asegure el equipo contra una reconexión inadvertida.

Limpieza del equipo



Indicación:

Recomendación para la limpieza regular:

- Limpiar como mínimo el equipo 2 veces al año.

- No emplee por ninguna razón productos de limpieza o soluciones químicas agresivas, porque se puede corroer la carcasa o mermar el funcionamiento.
- Productos de limpieza recomendados en caso de calcificaciones persistentes:
 - Producto de limpieza para bombas PumpClean de OASE.
 - Productos de limpieza domésticos sin vinagre y cloro.
- Después de la limpieza enjuague minuciosamente todas las piezas con agua clara.

Proceda de la forma siguiente:

J

1. Gire la cesta de filtro a la izquierda y desmóntela.
 - La cesta de filtro está fijada con un cierre de bayoneta en la bomba.
2. Limpie todas las piezas.
 - Emplee un cepillo suave para apoyar la limpieza.
 - Enjuague todas las piezas con agua clara.
3. Monte el equipo en secuencia contraria.

Sustitución de la unidad de rodadura



Indicación:

La unidad de rodadura incluye un imán fuerte que atrae las partículas magnéticas (p. ej. virutas de hierro).

- Elimine completamente las partículas adheridas en la unidad de rodadura al montaje. Las partículas que se quedan adheridas pueden producir daños irreparables en la unidad de rodadura y el bloque del motor.

Condición previa:

- La bomba está desmontada.
→ Monte la bomba. El desmontaje se realiza en secuencia contraria.

Proceda de la forma siguiente:

K

1. Gire la cesta de filtro a la izquierda y desmóntela.
– La cesta de filtro está fijada con un cierre de bayoneta en la bomba.
2. Quite los cuatro tornillos y desmonte la carcasa de la bomba con carcasa intermedia.
3. Saque la unidad de rodadura y sustitúyala en caso dado.
– En caso dado, saque cuidadosamente la unidad de rodadura con un destornillador con hoja ancha.
4. Monte el equipo en secuencia contraria.

Piezas de desgaste

La unidad de rodadura es una pieza de desgaste y no entra en la garantía.

Almacenamiento / Conservación durante el invierno

El equipo está protegido contra heladas hasta 20 °C por debajo de cero. Si el equipo se guarda fuera del estanque límpielo minuciosamente con un cepillo suave y agua, compruebe si presenta posibles daños y almacénelo bajo agua o a plena carga de agua. No sumerja la clavija de red en el agua.

Reparación

En los siguientes casos no es posible una reparación. El equipo se tiene que sustituir.

- Para un componente defectuoso no hay ninguna pieza de recambio con la autorización de OASE.
- Una línea eléctrica unida de forma fija con el equipo está dañada.

Desecho



¡Este equipo no se debe desechar en la basura doméstica! Deseche el equipo sólo a través de un sistema de recogida previsto. Corte el cable para inutilizar el equipo.

Tradução das instruções de uso originais

Explicações necessárias às Instruções de uso

Bem-vindo a OASE Living Water. Com a aquisição do produto **PondJet Eco** tomou uma boa decisão. Antes de utilizar pela primeira vez o aparelho, leia atentamente as instruções de uso e familiarize-se com a operação. Todos os trabalhos com este aparelho poderão ser realizados exclusivamente conforme as presentes instruções. Observe estritamente as instruções de segurança com respeito ao uso correcto e seguro do aparelho. Guarde estas instruções de uso em local seguro. Se ceder o aparelho a outra pessoa, entregue-lhe as instruções de uso.

Símbolos usados nestas instruções

Os símbolos utilizados nas instruções de uso têm o seguinte significado:



Risco de lesões de pessoas por tensão eléctrica perigosa

O símbolo adverte de perigo iminente, passível de provocar a morte ou lesões gravíssimas quando não observadas as precauções necessárias.



Risco de lesões de pessoas por uma fonte geral de perigos

O símbolo adverte de perigo iminente, passível de provocar a morte ou lesões gravíssimas quando não observadas as precauções necessárias.



Informação importante para o funcionamento sem falhas.

□ A Nota remissiva a uma ou várias figuras. Neste caso: Nota remissiva à figura A.

→ Nota remissiva a outro capítulo.

Âmbito de entrega

□ A	PondJet Eco
1	Corpo flutuante
2	Corpo do bico com bico multifunções integrado (o bico multifunções está fechado com disco de cobertura e tampão)
3	Bomba
4	Aro de retenção para bomba
5	Adaptador para ligação da bomba ao corpo do bico
6	Junta plana 40 x 30 x 2 mm, assenta entre o adaptador (5) e a bomba (3)
7	Parafusos sextavados M8 x 130 mm, anilhas e porcas autoblocantes
8	Parafusos sextavados interiores M8 x 35 mm, arruelas dentadas e porcas
9	Cavilhas roscadas nas pontas M8 x 40 mm, anilhas e porcas

Descrição do produto

Efeitos

- Jogo de água flutuante para a instalação flexível em águas com qualquer tipo de solo.
- Bico multifuncional já integrado.
- Instalação fácil graças à função flutuante.
- Ideal também para utilizações temporárias, por exemplo para eventos.
- Jogo de água imponente com até 3 m de altura e largura.
- Outras configurações de bicos e conjunto de iluminação disponíveis como acessórios.

Environmental Function Control (EFC)

Se a bomba estiver bloqueada ao ligar ou estiver a funcionar em seco, é realizado automaticamente um auto-teste pré-programado (Environmental Function Control - EFC). Com tentativas de arranque regulares e diferentes velocidades de rotação, a bomba tenta eliminar o erro (funcionamento em seco ou bloqueio). Após aprox. 2 minutos de tentativas de arranque sem sucesso, a bomba desliga-se e repete o autoteste após aprox. 30 minutos.

Dynamic Function

Para uma imagem dinâmica do repuxo, que muda em altura e diâmetro, estão pré-programados no controlo da bomba diferentes valores para os volumes fornecidos. Com a Dynamic Function ligada, a bomba é accionada continuamente com estes valores.

Emprego conforme o fim de utilização acordado

PondJet Eco, doravante designado "aparelho", só pode ser utilizado do seguinte modo:

- Para produzir um repuxo em águas e lagoas, com ou sem peixe.
- Para oxigenar lagos e tanques de jardim.
- Operação, sendo observadas as características técnicas.
- Operação com observação dos valores recomendados para a água.
- Para a operação com água limpa.

O aparelho está sujeito a estas restrições:

- Não utilizar em piscinas.
- Nunca bombear outros líquidos que não a água.
- Nunca operar a bomba sem que seja percorrida por água.
- Não serve para utilizações industriais.
- Não utilizar em contacto com produtos químicos, géneros alimentícios, combustíveis ou substâncias explosivas.

Instruções de segurança

O aparelho poderá ser fonte de perigo para pessoas e valores materiais se for utilizado indevidamente, em discordância do fim de utilização descrito ou se as instruções de segurança não forem observadas.

O aparelho pode ser utilizado por crianças com idade a partir de 8 anos e por pessoas com capacidade física, sensórica ou mental reduzida ou falta de experiência e conhecimentos técnicos enquanto forem vigiadas ou desde que tenham sido instruídas quanto ao uso seguro do aparelho e aos riscos relacionados com o uso. O aparelho não é brinquedo infantil. A limpeza e a manutenção não podem ser feitas por crianças sem vigilância por pessoas adultas.

Riscos pelo contacto entre água e electricidade

- Se o aparelho não for conectado de acordo com as normas vigentes ou não manejado conforme exigido nestas instruções, o contacto entre água e corrente eléctrica poderá provocar graves lesões corporais por choque eléctrico.
- Antes de meter a mão na água, desenergize sempre todos os aparelhos que se encontram na água.

Instalação eléctrica conforme as normas vigentes

- Todas as instalações eléctricas devem preencher os requisitos constantes das normas nacionais, podendo ser realizadas só por um electricista qualificado e autorizado.
- É electricista quem em virtude da sua formação profissional, conhecimentos e experiência profissional tem a habilitação e autorização para julgar e realizar os trabalhos dos quais for encarregado. O trabalho como canalizador também inclui a capacidade de reconhecer eventuais perigos e a observação das normas, disposições e regulamentos nacionais e regionais.
- Se houver dúvidas ou problemas, dirija-se a um electricista qualificado e autorizado!
- Antes de conectar o aparelho, verifique que as características do aparelho correspondem às da rede eléctrica. As características do aparelho estão indicadas na chapa de identificação, sobre a embalagem ou nestas instruções de uso.
- O disjuntor de corrente de avaria deve proteger o aparelho com o valor máximo de 30mA (rated leakage current).
- Os fios de extensão e distribuidores eléctricos (por exemplo, conjunto de várias tomadas) devem ser autorizados para a utilização fora da casa (protecção contra salpicos de água).
- A secção dos cabos de conexão à rede eléctrica não pode ser inferior à de cabos com revestimento de borracha (referência H05RN-F). Os cabos de extensão devem corresponder à norma DIN VDE 0620.
- Proteger os conectores contra humidade.
- Ligue o aparelho só com uma tomada instalada de acordo com as normas vigentes.

Operação segura

- A unidade de rotor, no interior do aparelho, contém um ímã com um forte campo magnético, passível de influir em pacemakers ou desfibriladores implantados (ICD). Deve ser observada uma distância mínima de 20 centímetros entre o ímã e o ímã.
- Em caso de fios eléctricos defeituosos ou carcaça defeituosa, o aparelho não pode ser posto em funcionamento!
- Não transporte nem puxe o aparelho pelo fio de conexão.
- Instale os cabos de forma que estejam protegidos contra danificação e ninguém possa tropeçar.
- Não abra a carcaça do aparelho ou os componentes do mesmo, a menos que as instruções de uso autorizem expressamente tal intervenção.
- Faça só os trabalhos, no aparelho, descritos nestas instruções de uso. Dirija-se a um centro de serviço ou, em caso de dúvida, ao fabricante, caso não consiga eliminar os problemas.
- Utilize só peças de reposição originais e acessório original por serem compatíveis com o aparelho.
- Não efectue modificações técnicas do aparelho.
- Os cabos de alimentação não podem ser substituídos. Em caso de cabo eléctrico defeituoso, deve ser substituído todo o aparelho ou componente,
- Utilize o aparelho só quando não estão pessoas na água!
- Mantenha a tomada e a ficha eléctrica secas.

Montagem

O aparelho tem de estar totalmente montado antes de poder ser colocado no tanque/lago de jardim. Os passos da montagem:

- Montar o corpo do bico
- Montar a bomba
- Montar o bico

Montar o corpo do bico

Proceder conforme descrito abaixo:

B

1. Encaixar o corpo do bico no corpo flutuante.
2. Inserir os parafusos com as anilhas nos furos do corpo do bico.
 - Os parafusos têm de sair do lado inferior do corpo flutuante.
3. Enroscar as porcas autoblocantes com anilhas nos parafusos e apertar.
 - Apertar os parafusos apenas até o corpo do bico estar fixado sem folga.

Montar a bomba

Proceder conforme descrito abaixo:

C

1. Enroscar o redutor até ao encosto na saída da bomba.
2. Enroscar a bomba e o redutor com junta plana na entrada do corpo do bico e apertar com a mão.
3. Alinhar a bomba.
 - O cesto do filtro da bomba tem de ficar alinhado com uma das três reentrâncias no corpo flutuante.
 - Não rodar demasiado a bomba para evitar danificações.
 - Se necessário, voltar a rodar a bomba até à reentrância anterior.
4. Enroscar as cavilhas roscadas nas pontas nos dois encaixes roscados do lado direito e esquerdo da bomba e apertar.
 - Dos dois lados, escolher dos três encaixes roscados o encaixe do meio.
5. Enroscar as porcas até ao encosto nas cavilhas roscadas nas pontas.
 - As porcas servem de apoio ao aro de retenção.
6. Colocar o aro de retenção.

D

7. Inserir os parafusos sextavados interiores no pé da bomba e no aro de retenção, enroscar as porcas com arruela dentada e apertar.
8. Rodar as porcas nas cavilhas roscadas nas pontas até abaixo do aro de retenção.
9. Enroscar as porcas com anilha nas cavilhas roscadas nas pontas e apertar.

Montar o bico

Bico multifunções

Proceder conforme descrito abaixo:

E

1. Desenroscar o tampão e retirá-lo com o disco de cobertura e os dois O-rings.
2. Enroscar e apertar o tampão com O-ring.
 - As aberturas de saída do bico multifunções estão agora expostas.

Bico opcional

Ligação: 25 mm (1 ")

Proceder conforme descrito abaixo:

F

1. Desenroscar e retirar o tampão com O-ring.
2. Enroscar e apertar o bico opcional com O-ring.
 - O bico está agora operacional e as aberturas de saída do bico multifunções estão fechadas.

Instalação



Atenção! Tensão eléctrica perigosa.

Consequências possíveis: Morte ou graves lesões.

Medidas de protecção:

- Aparelhos eléctricos e instalações eléctricas com a rated voltage $U > 12 \text{ V AC}$ ou $U > 30 \text{ V DC}$, que se encontram na água: Antes de meter a mão na água, desconecte a ficha eléctrica dos aparelhos e das instalações
- Antes de fazer trabalhos no aparelho, desconectar a ficha eléctrica.
- Proteger o aparelho contra ligação acidental.



Atenção! Tensão eléctrica perigosa.

Consequências possíveis: Morte ou graves lesões caso o aparelho seja operado numa piscina.

Medidas de protecção:

- O aparelho nunca pode ser operado numa piscina.
- O usuário deve observar as normas regionais e nacionais vigentes.

G, H

O aparelho flutua na água, sendo por isso necessário fixá-lo na margem ou no fundo do tanque/lago de jardim (por ex. com cordões sintéticos).

- Profundidade mínima necessária da água: 0,5 m

Fixação na margem

- Fixar as extremidades dos cordões nos três orifícios do corpo flutuante.
- Posicionar o aparelho na água e fixar as outras extremidades dos cordões na margem de modo a ficarem distribuídos uniformemente.
- Esticar só moderadamente os cordões para que sejam compensadas diferenças do nível de água.
- Caso os cordões representem perigo, vedar a área em torno do aparelho.
- Aliviar o esforço de tracção do cabo de ligação.

Fixação ao fundo do tanque/lago de jardim

- Determinar a profundidade da água e cortar três cordões em comprimento (profundidade da água + 1 m).
- Fixar as extremidades dos cordões nos três orifícios do corpo flutuante.
- Fixar um peso (aprox. 20 kg) nas outras extremidades dos cordões.
- Posicionar o aparelho na água e baixar o peso até ao fundo do tanque/lago de jardim.
- Os cordões não podem estar esticados para que sejam compensadas diferenças do nível de água.
- Aliviar o esforço de tracção do cabo de ligação.

Pôr o aparelho em funcionamento

Ligar: Ligar o aparelho com a rede eléctrica. O aparelho arranca imediatamente com o estabelecimento da alimentação eléctrica.

Desligar: Desconectar o aparelho da rede eléctrica.

Dynamic Function

Proceder conforme descrito abaixo:

I

- Fazer deslizar o interruptor.
 - ON: A função está activada.
 - OFF: A função está desactivada.



Nota!

Com a Dynamic Function ligada, o EFC (Environmental Function Control) funciona de forma limitada.

- A protecção contra funcionamento em seco está desactivada.

Eliminação de anomalias

Avaria/Falha	Causa	Solução
Bomba não arranca	Tensão eléctrica ausente	Controlar a tensão eléctrica Controlar o cabo de alimentação
A bomba não funciona	Filtro está entupido	Limpar
Caudal de água insuficiente	Filtro está entupido	Limpar
Bomba desliga após alguns minutos	Água muito suja	Limpar a bomba. Após o arrefecimento do motor, a bomba liga automaticamente.
	Temperatura demasiado alta da água	Observar a temperatura máxima de +35 °C. Após o arrefecimento do motor, a bomba liga automaticamente.
	Rotor bloqueado	Desconectar a ficha eléctrica e desbloquear o rotor. Depois, ligar a bomba.
	Bomba funciona em seco	Encher a bomba. Mergulhar totalmente a bomba na água do tanque/lago de jardim.
Altura do repuxo varia	Dynamic Function ligada	Desligar a Dynamic Function

Limpeza e manutenção



Atenção! Tensão eléctrica perigosa.

Consequências possíveis: Morte ou graves lesões.

Medidas de protecção:

- Aparelhos eléctricos e instalações eléctricas com a rated voltage $U > 12 \text{ V AC}$ ou $U > 30 \text{ V DC}$, que se encontram na água: Antes de meter a mão na água, desconecte a ficha eléctrica dos aparelhos e das instalações
- Antes de fazer trabalhos no aparelho, desconectar a ficha eléctrica.
- Proteger o aparelho contra ligação accidental.

Limpar o aparelho



Nota!

Recomendação relativa à limpeza regular:

- Limpar o aparelho pelo menos 2 vezes por ano.
- Não utilizar detergentes agressivos ou solventes químicos, passíveis de destruir a carcaça ou influir negativamente no funcionamento.
- Solventes de limpeza adequados para remover aderências calcificadas resistentes:
 - Solvente PumpClean para limpar bombas, fabricante: OASE.
 - Detergente doméstico, desprovido de vinagre e cloro.
- Após a limpeza, lavar todas as peças em abundante água limpa.

Proceder conforme descrito abaixo:

J

1. Rodar o cesto do filtro para a esquerda e retirar.
 - O cesto do filtro está fixado na bomba com um fecho de baioneta.
2. Limpar todas as peças com o solvente adequado.
 - Usar uma escova macia para facilitar a limpeza.
 - Limpar as peças com água limpa.
3. Montar o aparelho na ordem inversa à desmontagem.

Substituir rotor



Nota!

A unidade de rotor contém um forte íman que retém partículas magnéticas (p. ex. partículas de ferro).

- Anteriormente à montagem, eliminar as partículas aderentes à unidade de rotor. Eventuais partículas não removidas são susceptíveis de provocar danos irreparáveis da unidade de rotor e do bloco do motor.

Condição prévia:

- A bomba está desmontada.
→ Montar a bomba. A desmontagem realiza-se na ordem inversa.

Proceder conforme descrito abaixo:

K

1. Rodar o cesto do filtro para a esquerda e retirar.
– O cesto do filtro está fixado na bomba com um fecho de baioneta.
2. Desenroscar os quatro parafusos e retirar a carcaça da bomba com a carcaça intermédia.
3. Puxar fora a unidade de rotor e, se necessário, substituir.
– Se necessário, desmontar a unidade de rotor por meio de uma chave de fenda com ponta larga.
4. Montar o aparelho na ordem inversa à desmontagem.

Peças de desgaste

O conjunto do rotor está sujeito a desgaste contínuo, não se encontrando incluído na garantia.

Guardar/Invernar o aparelho

A bomba sustenta temperaturas até -20 °C. Se o aparelho for guardado fora do lago, limpe-o cuidadosamente com uma escova macia e água e controle-o com respeito a eventuais defeitos. Guarde a bomba mergulhada em água ou enchida de água. Nunca mergulhe a ficha eléctrica em água!

Reparação

Nestes casos, não é possível fazer uma reparação. O aparelho deve ser substituído.

- Para uma determinada peça defeituosa, não há nenhuma peça de reposição autorizada por OASE .
- Um cabo eléctrico não desconectável do aparelho foi danificado.

Descartar o aparelho usado



O aparelho não poderá ser eliminado com o lixo doméstico! Deverá ser entregue ao sistema de recolha selectiva de lixo. Corte anteriormente o cabo de alimentação o que torna o aparelho inutilizável.

Traduzione delle istruzioni d'uso originali

Note sulle presenti istruzioni d'uso

Benvenuti all'OASE Living Water. Avete fatto un'ottima scelta acquistando il prodotto **PondJet Eco**.

Prima della messa in servizio leggere attentamente le istruzioni d'uso e familiarizzare con l'apparecchio. Eseguire tutte le operazioni su e con questo apparecchio osservando sempre le presenti istruzioni.

Osservare attentamente le norme di sicurezza al fine di garantire un impiego corretto e sicuro dell'apparecchio.

Conservare accuratamente queste istruzioni d'uso. Consegnarle al nuovo acquirente in caso di cambio di proprietà.

Simboli utilizzati in queste istruzioni

Significato dei simboli utilizzati nelle presenti istruzioni d'uso:



Pericolo di danni alle persone causati dalla tensione elettrica pericolosa

Il simbolo richiama l'attenzione su un pericolo direttamente incombente, le cui conseguenze possono essere la morte o gravi lesioni se non vengono adottate le apposite misure di protezione.



Pericolo di danni alle persone causati da fonti di pericolo generali

Il simbolo richiama l'attenzione su un pericolo direttamente incombente, le cui conseguenze possono essere la morte o gravi lesioni se non vengono adottate le apposite misure di protezione.



Nota importante per garantire un funzionamento senza anomalie.

A Rimando ad una o più figure. In questo esempio: rimando a figura A.

→ Rimando ad un altro capitolo.

Volume di fornitura

<input type="checkbox"/> A	PondJet Eco
1	Corpo galleggiante
2	Corpo con ugello multifunzione incorporato (l'ugello è chiuso con disco di copertura e tappo)
3	Pompa
4	Staffa di sostegno per pompa
5	Adattatore per attacco pompa sul corpo dell'ugello
6	Guarnizione piatta 40 × 30 × 2 mm, è alloggiata fra adattatore (5) e pompa (3)
7	Viti a testa esagonale M8 × 130 mm, rosette e dadi autobloccanti
8	Viti a esagono cavo M6 × 35 mm, rosette dentate e dadi
9	Perni distanziatori M8 × 40 mm, rosette e dadi

Descrizione del prodotto

Caratteristiche

- Gioco galleggiante per l'installazione flessibile in acqua con qualsiasi condizione del fondo.
- Ugello multifunzione già incorporato.
- Installazione semplice grazie alla funzione galleggiante.
- Ideale per l'impiego a breve scadenza, ad es. manifestazioni.
- Spettacolo d'acqua impressionante con altezza e larghezza fino a 3 m.
- Altre forme di ugelli e set di illuminazione disponibili come accessori.

Environmental Function Control (EFC)

Viene eseguito automaticamente un autotest preprogrammato (Environmental Function Control - EFC) se la pompa si blocca o funziona a secco al momento dell'avviamento. La pompa cerca di eliminare l'anomalia (funzionamento a secco o bloccaggio) con tentativi di avviamento regolari e velocità variabili. La pompa si spegne dopo circa 2 minuti di tentativi di avviamento e poi ripete l'autotest fra circa 30 minuti.

Dynamic Function

Per ottenere una immagine dinamica della fontana variabile in altezza e diametro, nel sistema di comando della pompa sono preprogrammati valori diversi per le portate. La pompa viene azionata continuamente con questi valori se la Dynamic Function è attivata.

Impiego ammesso

PondJet Ecoll , chiamato "apparecchio" qui di seguito, può essere utilizzato solo nel modo seguente:

- Per generare una fontana d'acqua in acqua corrente e laghetti con o senza patrimonio ittico.
- Per ventilazione e alimentazione con ossigeno di laghetti da giardino
- Funzionamento in conformità alle caratteristiche tecniche.
- Funzionamento in conformità ai valori dell'acqua consigliati.
- Per il funzionamento con acqua pulita.

Per l'apparecchio valgono le seguenti restrizioni:

- Non utilizzarlo in laghetti destinati al nuoto.
- Non trasportare mai liquidi diversi dall'acqua.
- Non utilizzarlo mai senza flusso d'acqua.
- Non utilizzarlo per scopi commerciali o industriali.
- Non utilizzarlo unitamente a prodotti chimici, generi alimentari, sostanze facilmente infiammabili o esplosive.

Norme di sicurezza

Questo apparecchio può costituire un pericolo per persone o beni materiali se esso non viene utilizzato correttamente o non secondo la finalità d'impiego oppure se le avvertenze di sicurezza non vengono osservate.

Questo apparecchio può essere utilizzato da bambini sopra gli 8 anni e da persone con capacità fisiche, sensoriche o mentali ridotte o che non dispongono di esperienza e cognizioni tecniche, però a condizione che vengano sorvegliate e siano state addestrate nell'uso corretto dell'apparecchio e siano in grado di capire i pericoli conseguenti. I bambini non possono giocare con l'apparecchio. Gli interventi di pulizia e manutenzione non possono essere eseguiti da bambini se questi non vengono sorvegliati.

Pericoli dovuti alla combinazione di acqua ed elettricità

- La combinazione di acqua ed elettricità può provocare la morte o gravi lesioni personali se il collegamento non è a norma o l'impiego dell'apparecchio è errato.
- Prima di mettere le mani nell'acqua, diseccitare sempre tutti gli apparecchi ivi presenti.

Installazione elettrica conforme alle norme

- Le installazioni elettriche devono soddisfare le disposizioni d'installazione nazionali e possono essere eseguite solo da un elettricista specializzato.
- Una persona viene considerata un elettricista specializzato se essa è abilitata e autorizzata - data la formazione professionale, le cognizioni tecniche e l'esperienza - a valutare e ad eseguire gli interventi conferiti. Il lavoro del tecnico comprende anche il saper riconoscere eventuali pericoli e l'osservanza delle norme, prescrizioni e disposizioni nazionali vigenti in materia.
- Rivolgersi ad un elettricista specializzato qualora dovessero sorgere domande e problemi.
- Eseguire il collegamento solo se i dati elettrici dell'apparecchio e dell'alimentazione elettrica concordano. I dati sono riportati sulla targhetta di identificazione dell'apparecchio, sulla confezione, oppure nelle presenti istruzioni d'uso.
- L'apparecchio deve essere protetto con un dispositivo di protezione per correnti di guasto con una corrente di taratura di max. 30 mA.
- I cavi di prolungamento e distributori di corrente (ad es. prese multiple) devono essere adatti per l'impiego all'aperto (protetti contro gli spruzzi d'acqua).
- Le linee di allacciamento alla rete non devono avere una sezione trasversale minore di quella delle condutture a tubo flessibile di gomma con la sigla H05RN-F. Le condutture di prolungamento devono soddisfare le norme DIN VDE 0620.
- Proteggere le connessioni a spina contro l'umidità.
- Collegare l'apparecchio solo ad una presa installata secondo le norme.

Funzionamento sicuro

- L'unità rotante all'interno dell'apparecchio contiene un magnete con un forte campo magnetico, che può condizionare pacemaker o defibrillatori impiantati (ICD). Perciò mantenere una distanza di almeno 20 cm fra impianto e magnete.
- Non utilizzare l'apparecchio se i cavi elettrici o il corpo dell'apparecchio sono difettosi.
- Non avvicinare l'apparecchio ai cavi elettrici.
- Mettere i cavi al riparo da danni e in maniera tale che nessuno possa cadervi sopra.
- Aprire l'alloggiamento dell'apparecchio o delle relative componenti solo se ciò è espressamente indicato nelle istruzioni d'uso.
- Utilizzate l'apparecchio solo per operazioni descritte in questo libretto d'istruzioni. Rivolgersi ad un centro d'assistenza autorizzato o in caso di dubbio al produttore, in caso di mancata risoluzione dei problemi.
- Utilizzare solo parti di ricambio e accessori originali per l'apparecchio.
- Non apportate mai modifiche tecniche all'apparecchio.
- Non è possibile sostituire i cavi. Smaltire apparecchio e componenti se un cavo è danneggiato.
- Utilizzare l'apparecchio solo se nessuno è presente nell'acqua!
- Mantenere presa e spina sempre asciutte.

Installazione

L'apparecchio deve essere completamente montato prima di sistemarlo nel laghetto. I singoli passi operativi per il montaggio dell'apparecchio:

- Montare il corpo dell'ugello
- Montare la pompa
- Montare l'ugello

Montare il corpo dell'ugello

Procedere nel modo seguente:

B

1. Inserire il corpo dell'ugello nel corpo galleggiante.
2. Inserire le viti con rosette attraverso i fori del corpo dell'ugello.
 - Le viti devono sporgere dal lato inferiore del corpo galleggiante.
3. Girare e stringere i dadi autobloccanti con rosette sulle viti.
 - Stringere le viti in modo che il corpo dell'ugello sia fissato senza gioco.

Montare la pompa

Procedere nel modo seguente:

C

1. Avvitare il riduttore sull'uscita della pompa fino alla battuta.
2. Girare e stringere a fondo la pompa e il riduttore con guarnizione piatta sull'entrata del corpo dell'ugello.
3. Allineare la pompa.
 - La campana del filtro della pompa deve essere allineata con una delle tre rientranze praticate nel corpo galleggiante.
 - Per evitare danni, non girare troppo la pompa.
 - Eventualmente girare indietro la pompa fino alla rientranza precedente.
4. Girare e stringere i perni distanziatori nelle due bussole filettate a destra e a sinistra vicino alla pompa.
 - Scegliere la bussola filettata intermedia su entrambi i lati.
5. Girare i dadi sui perni distanziatori fino alla battuta.
 - I dadi fungono da appoggio per la staffa di sostegno.
6. Montare la staffa di sostegno.

D

7. Inserire le viti a esagono cavo attraverso il piede della pompa e la staffa di sostegno, poi avvitare e stringere i dadi con rosette dentate.
8. Girare i dadi sul perno distanziatore fin sotto la staffa di sostegno.
9. Girare e stringere i dadi con rosette sui perni distanziatori.

Montare l'ugello

Ugello multifunzione

Procedere nel modo seguente:

E

1. Svitare il tappo e poi toglierlo con disco di copertura e i due O-ring.
2. Avvitare e stringere il tappo con l'O-ring.
 - A questo punto le aperture di uscita dell'ugello multifunzione sono libere.

Ugello opzionale

Attacco: 25 mm (1 ")

Procedere nel modo seguente:

F

1. Svitare e rimuovere il tappo con l'O-ring.
2. Avvitare e stringere l'ugello opzionale con l'O-ring.
 - Ora l'ugello è pronto e le aperture di uscita dell'ugello multifunzione sono chiuse.

Installazione



Attenzione! Tensione elettrica pericolosa.

Eventuali conseguenze: morte o gravi lesioni.

Misure di protezione:

- Apparecchi elettrici e sistemi di installazione con tensione di misurazione $U > 12 \text{ V CA}$ o $U > 30 \text{ V CC}$ sistemati in acqua: diseccitare apparecchi e sistemi prima di mettere le mani nell'acqua.
- Diseccitare l'apparecchio prima di intervenire sul medesimo.
- Assicurare l'apparecchio in modo da evitare avviamenti accidentali.



Attenzione! Tensione elettrica pericolosa.

Eventuali conseguenze: Pericolo di morte o gravi lesioni in caso di funzionamento dell'apparecchio in una vasca.

Misure di protezione:

- Non accendere l'apparecchio in una vasca
- Osservare le disposizioni nazionali e regionali.

G, H

L'apparecchio galleggia sull'acqua e perciò deve essere fissato sulla sponda o sul fondo del laghetto (ad es. con funi di plastica).

- Profondità minima dell'acqua: 0,5 m

Fissaggio sulla sponda

- Fissare le estremità delle funi ai tre fori praticati nel corpo galleggiante.
- Posizionare l'apparecchio sull'acqua e poi fissare le altre estremità delle funi sulla sponda e far sì che siano distribuite in modo uniforme.
- Tendere le funi solo moderatamente in modo da compensare le variazioni del livello dell'acqua.
- Assicurare l'area attorno all'apparecchio se le funi rappresentano un pericolo.
- Scaricare la trazione del cavo di collegamento.

Fissaggio sul fondo del laghetto

- Determinare la profondità dell'acqua e poi tagliare su misura tre funi (profondità più 1 m).
- Fissare le estremità delle funi ai tre fori praticati nel corpo galleggiante.
- Fissare un peso sulle altre estremità delle funi (circa 20 kg).
- Posizionare l'apparecchio sull'acqua e poi abbassare il peso sul fondo del laghetto.
- Le funi devono essere tese solo moderatamente in modo da compensare le variazioni del livello dell'acqua.
- Scaricare la trazione del cavo di collegamento.

Messa in funzione

Avviamento: Collegare l'apparecchio alla rete. L'apparecchio viene avviato immediatamente una volta stabilito il collegamento elettrico.

Spegnimento: Staccare l'apparecchio dalla rete.

Dynamic Function

Procedere nel modo seguente:

I

- Premere l'interruttore.
 - ON: La funzione è attivata.
 - OFF: La funzione è disattivata.



Nota bene!

L'EFC (Environmental Function Control) lavora limitatamente se la Dynamic Function è attivata.

- Il sistema di protezione contro il funzionamento a secco è disattivato.

Eliminazione di guasti

Anomalia	Causa	Intervento
La pompa non si avvia	Manca la tensione di rete	Controllare la tensione di rete Controllare le linee di alimentazione
La pompa non trasporta	Scatola del filtro intasata	Pulire
Portata insufficiente	Scatola del filtro intasata	Pulire
La pompa si arresta dopo un breve tempo di funzionamento	Acqua molto sporca	Pulire la pompa. Dopo il raffreddamento del motore la pompa si riavvia automaticamente
	Temperatura dell'acqua troppo elevata	La temperatura max. dell'acqua non deve superare +35° C. Dopo il raffreddamento del motore la pompa si riavvia automaticamente
	L'unità rotante è bloccata	Staccare la spina elettrica e togliere l'ostacolo. Poi riavviare la pompa
	La pompa funziona a secco	Alimentare la pompa. In caso di funzionamento nel laghetto, immergere completamente l'apparecchio.
L'altezza della fontana varia	Dynamic Function attivata	Disattivare Dynamic Function

Pulizia e manutenzione



Attenzione! Tensione elettrica pericolosa.

Eventuali conseguenze: morte o gravi lesioni.

Misure di protezione:

- Apparecchi elettrici e sistemi di installazione con tensione di misurazione $U > 12 \text{ V CA}$ o $U > 30 \text{ V CC}$ sistemati in acqua: diseccitare apparecchi e sistemi prima di mettere le mani nell'acqua.
- Diseccitare l'apparecchio prima di intervenire sul medesimo.
- Assicurare l'apparecchio in modo da evitare avviamenti accidentali.

Pulire l'apparecchio



Nota bene!

Consiglio per la pulizia periodica:

- Pulire l'apparecchio almeno due volte all'anno.

- Non utilizzare mai detersivi aggressivi o soluzioni chimiche per non corrodere il corpo o compromettere il funzionamento dell'apparecchio.
- Detersivi consigliati per calcificazioni resistenti:
 - Detergente PumpClean OASE.
 - Detergente per uso domestico senza aceto e cloro.
- Una volta puliti tutti i componenti, risciacquare accuratamente con acqua limpida.

Procedere nel modo seguente:

J

1. Girare la campana del filtro verso sinistra e poi rimuoverla.
 - La campana del filtro è fissata sulla pompa con una chiusura a baionetta.
2. Pulire tutti i componenti.
 - Utilizzare una spazzola morbida per facilitare la pulizia.
 - Risciacquare i componenti con acqua limpida.
3. Montare l'apparecchio seguendo l'ordine inverso.

Sostituire unità rotante



Nota bene!

L'unità rotante contiene un forte magnete che attira le particelle (ad es. trucioli di ferro).

- Al momento del montaggio eliminare completamente le particelle attaccate sull'unità rotante. Le particelle restanti possono provocare danni irreparabili all'unità e al blocco motore.

Condizione:

- La pompa è smontata.
→ Montare la pompa. Eseguire il montaggio seguendo l'ordine inverso.

Procedere nel modo seguente:

K

1. Girare la campana del filtro verso sinistra e poi rimuoverla.
 - La campana del filtro è fissata sulla pompa con una chiusura a baionetta.
2. Togliere le 4 viti e poi rimuovere il corpo della pompa con corpo intermedio.
3. Sfilare l'unità rotante e se necessario sostituirla.
 - Eventualmente sollevare cautamente l'unità rotante agendo su un cacciavite con lama larga.
4. Montare l'apparecchio seguendo l'ordine inverso.

Pezzi soggetti a usura

L'unità scorrevole è un componente soggetto a usura e quindi non è coperto da garanzia.

Magazzinaggio/messa al riparo per l'inverno

L'apparecchio è resistente al gelo fino a meno 20 °C. Se viene sistemato al di fuori del laghetto, eseguire una pulizia accurata utilizzando una spazzola morbida e acqua, controllare se è danneggiato e conservarlo in posizione immersa e riempita. Non immergere nell'acqua la spina elettrica!

Riparazione

La riparazione non è possibile nei seguenti casi. L'apparecchio deve essere sostituito.

- Per un componente difettoso non è disponibile una parte di ricambio approvata da OASE.
- Una linea elettrica collegata con l'apparecchio è danneggiata.

Smaltimento



Non smaltire questo apparecchio gettandolo nei rifiuti domestici! Utilizzare l'apposito sistema di ritiro. Rendere inutilizzabile l'apparecchio tagliando i cavi.

Oversættelse af den originale brugsanvisning

Henvisninger vedrørende denne brugsanvisning

Velkommen til OASE Living Water. Med dit køb af **PondJet Eco** har du truffet et godt valg.

Inden du bruger apparatet første gang, er det vigtigt, at du læser brugsanvisningen grundigt igennem og gør dig fortrolig med apparatet. Alle arbejder på og med dette apparat må kun udføres iht. foreliggende vejledning.

Sikkerhedshenvisningerne skal ubetinget overholdes for korrekt og sikker anvendelse.

Opbevar denne brugsanvisning omhyggeligt. Ved ejerskifte, videregiv venligst brugsanvisningen.

Symboler i denne vejledning

De anvendte symboler i denne brugsanvisning har følgende betydning:



Fare for personskade pga. farlig elektrisk spænding

Symbolet advarer mod en umiddelbar truende fare, som kan have død eller svære kvæstelser til følge, hvis de pågældende forholdsregler ikke følges.



Fare for personskade pga. en generel farekilde

Symbolet advarer mod en umiddelbar truende fare, som kan have død eller svære kvæstelser til følge, hvis de pågældende forholdsregler ikke følges.



Vigtige instruktioner for en problemfri anvendelse.

A Henvisning til en eller flere illustrationer. I dette eksempel: Henvisning til Figur A.

→ Henvisning til et andet kapitel.

Leveringsomfang

<input type="checkbox"/> A	PondJet Eco
1	Flydelegeme
2	Dysehoved med integreret multifunktionsdyse (multifunktionsdysen er lukket med afdækningsplade og propper)
3	Pumpe
4	Holdebøjle til pumpe
5	Adapter til tilslutning af pumpen på dysehovedet
6	Fladpakning 40 × 30 × 2 mm, sidder mellem adapter (5) og pumpe (3)
7	Sekskantskruer M8 × 130 mm, spændskiver og selvskrende møtrikker
8	Skruer med indv. sekskant M6 × 35 mm, tandskiver og møtrikker
9	Ståbolt M8 × 40 mm, spændskiver og møtrikker

Produktbeskrivelse

Egenskaber

- Flydende vandspil til fleksibel installation i vandområder uanset bundens beskaffenhed.
- Multifunktionsdyse allerede integreret.
- Let at installere i kraft af flydefunktion.
- Også ideel til kortvarig anvendelse, f.eks. ved arrangementer.
- Imponerende vandpanorama med en højde og bredde på op til 3 meter.
- Der fås andre dysebilleder og belysnings sæt som tilbehør.

Environmental Function Control (EFC)

Hvis pumpen er låst eller løbet tør, når er tændes for den, udføres der automatisk en forprogrammeret selvtest (Environmental Function Control - EFC). Med regelmæssige opstartsforøg og forskellige omdrejningstal forsøger pumpen at afhjælpe fejlen (tørlob eller blokering). Pumpen slukker efter ca. 2 minutter, hvis opstartsforøgene ikke lykkedes, og gentager selvtesten efter ca. 30 minutter.

Dynamic Function

Ved et dynamisk fontænebillede, der ændres i højde og diameter, har pumpestyringen forprogrammeret forskellige værdier for transportmængden. Dynamic function aktiverer kontinuerligt pumpen med disse værdier.

Anvendelse i henhold til bestemmelser

PondJet Eco, herefter kaldet "enheden", må udelukkende anvendes på følgende måde:

- Til produktion af en vandfontæne i søer og store damme med eller uden fiskebestand.
- Til ventilering og forsørgelse af hoveddamme med ilt.
- Drift ved overholdelse af de tekniske data.
- Drift under overholdelse af de anbefalede vandværdier.
- Til brug med rent vand.

Der gælder følgende restriktioner for apparatet:

- Må ikke anvendes i svømmedamme.
- Anvend aldrig andre væsker end vand.
- Må aldrig betjenes uden gennemstrømning af vand.
- Må ikke anvendes til erhvervs- eller industrimæssige formål.
- Må ikke sættes i forbindelse med kemikalier, levnedsmidler, let brændbare eller eksplosive stoffer.

Sikkerhedsanvisninger

Dette apparat kan medføre fare for personer og materielle værdier, hvis det anvendes usagkyndigt eller i modstrid med anvendelsesformålet, eller hvis sikkerhedsanvisningerne ikke følges.

Dette apparat kan bruges af børn fra 8 år og derover og personer med nedsatte fysiske, sensoriske eller mentale evner eller manglende erfaring og viden, når de er under opsyn eller får instruktion i sikker brug af apparatet og forstår de dermed forbundne risici. Børn må ikke lege med apparatet. Rengøring og vedligeholdelse må ikke udføres af børn uden opsyn.

Farer ved kombinationen af vand og elektricitet

- Kombinationen af vand og elektricitet kan ved ikke-forskriftsmæssig tilslutning eller usaglig håndtering medføre død eller svære kvæstelser pga. elektrisk chok.
- Træk altid netstikket ud til alle enheder der befinder sig i vandet, før du stikker hånden ned i vandet.

Forskriftsmæssig elektrisk installation

- Elektriske installationer skal overholde de nationale byggebestemmelser og må kun udføres af en autoriseret elektriker.
- En person betragtes som autoriseret elektriker, hvis vedkommende som følge af sin faglige uddannelse, sin viden og erfaring er i stand til og berettiget til at bedømme og udføre det arbejde, som er blevet overdraget til vedkommende. Arbejdet som autoriseret elektriker omfatter også erkendelse af eventuelle farer og hensyntagning til relevante regionale og nationale normer, forskrifter og bestemmelser.
- Ved spørgsmål og problemer rettes henvendelse til en autoriseret el-installatør.
- Det er kun tilladt at tilslutte apparatet, hvis de elektriske data for apparatet og strømforsyningen stemmer overens. Apparatets data befinder sig på apparatets typeetikette og på indpakningen eller i denne brugsanvisning.
- Apparatet skal afsikres med lækageafbryder indstillet til en nominal fejlstrøm på maksimalt 30 mA.
- Forlængerledning og strømfordeler (f. eks. strømskinne) skal i anvendelsen være placeret frit (stænkørt).
- Nettilslutningsledningerne må ikke have et mindre tværsnit end gummiledninger af typen H05RN-F. Forlængerledninger skal overholde DIN VDE 0620 .
- Beskyt stikforbindelserne mod fugtighed.
- Tilslut kun apparatet til en forskriftsmæssigt installeret stikdåse.

Sikker drift

- Løbeenheden i enheden indeholder en magnet med et stærkt magnetfelt, der kan påvirke pacemakere eller implanterede defibrillatorer (ICD). Der skal overholdes en afstand på mindst 20 cm mellem implantat og magnet.
- Ved defekte elektriske ledninger eller defekt kabinet må apparatet ikke anvendes.
- Bær eller træk ikke apparatet i den elektriske ledning.
- Opbevar ledninger, så de er beskyttet mod beskadigelse, og pas på, at ingen kan falde over dem.
- Apparatets kabinet eller tilhørende dele må kun åbnes, hvis du udtrykkeligt bliver opfordret til det i vejledningen.
- Der må kun gennemføres arbejde på apparatet, som er beskrevet i denne vejledning. Henvend dig til et autoriseret serviceværksted eller i tvivlstilfælde til producenten, hvis det ikke er muligt at afhjælpe problemerne.
- Anvend kun originale reservedele og originalt tilbehør til apparatet.
- Foretag aldrig tekniske ændringer på apparatet.
- Forbindelsesledningerne kan ikke skiftes ud. Ved en beskadiget ledning skal hhv. apparatet og bestanddelen bortskaffes.
- Brug kun apparatet, når der ikke er personer i bassinet!
- Hold stikdåsen og netstikket tørt.

Installation

Enheden skal være bygget fuldstændig sammen, før den kan anbringes i dammen. Sådan bygges enheden sammen trin for trin:

- Montering af dysehoved
- Montering af pumpe
- Montering af dyse

Montering af dysehoved

Sådan gør du:

B

1. Sæt dysehovedet i svømmelegemet.
2. Stik skruer med spændskiver gennem dysehovedets huller.
 - Skruerne skal rage ud på undersiden af svømmelegemet.
3. Spænd de selvsikrende møtrikker med spændskiver godt på skruerne.
 - Spænd skruerne netop så meget, at dysehovedet er fikseret uden spil.

Montering af pumpe

Sådan gør du:

C

1. Skru reduktionsstykket ind til anslag på pumpeudgangen.
2. Skru pumpe og reduktionsstykket med fladtætning på dysehovedets indgang med hånden.
3. Juster pumpen ind.
 - Pumpens filterkurv skal flugte med en af de tre udsparinger i svømmelegemet.
 - Undgå beskadigelser, drej ikke pumpen for meget.
 - Drej evt. pumpen tilbage til forrige udsparring.
4. Spænd ståboltene i de to gevindbøsninger til højre og venstre for pumpen godt til.
 - Vælg den midterste gevindbøsning på begge sider.
5. Skru møtrikkerne ind til anslag på ståboltene.
 - Møtrikkerne bruges som underlag for holdebjølen.
6. Sæt holdebjølen på.

D

7. Stik de indv. sekskantskruer gennem pumpefoden og holdebjølen, skru møtrikker med tandskive godt på.
8. Skru møtrikkerne på ståboltene ned under holdebjølen.
9. Skru møtrikker med spændskive på ståboltene, og spænd dem godt til.

Montering af dyse

Multifunktionsdyse

Sådan gør du:

E

1. Skru proppen ud, og tag den af med afdækningsplade og O-ringe.
2. Skru proppen med O-Ring i, og spænd den godt fast.
 - Multifunktionsdysens udgangsåbninger er nu frilagt.

Valgfri dyse

Tilslutning: 25 mm (1 ")

Sådan gør du:

F

1. Skru proppen med O-Ring ud, og tag den af.
2. Skru den valgfrie prop med O-Ring i, og spænd den godt fast.
 - Dysen er nu klar til brug, og multifunktionsdysens udgangsåbninger er lukket.

Opstilling



Forsigtig! Farlig elektrisk spænding.

Mulige følger: Død eller alvorlige kvæstelser.

Beskyttelsesforanstaltninger:

- Elektriske apparater og installationer med mærkespænding $U > 12 \text{ V AC}$ eller $U > 30 \text{ V DC}$, som ligger i vandet: Kobl apparater og installationer fra strømmen, før du stikker hånden ned i vandet.
- Før du udfører arbejde på apparatet, skal du koble strømmen fra.
- Sikr mod utilsigtet genstart.



Forsigtig! Farlig elektrisk spænding.

Mulige følger: Død eller svære kvæstelser ved betjening af dette apparat i et svømmebassin.

Beskyttelsesforanstaltninger:

- Benyt ikke apparatet i et svømmebassin.
- Overhold nationale og regionale forskrifter.

G, H

Enheden flyder på vandet og skal derfor fikseres på bredden eller bunden af dammen (f.eks. med kunststoffiner).

- Nødvendig mindste vanddybde: 0,5 m

Fastgørelse på dambredden:

- Fastgør enderne af linerne på de tre borer i svømmelegemet.
- Anbring enheden på vandet, og fastgør den anden ende af linen på dambredden.
- Spænd kun linerne let til, så det er muligt at udligne udsving i vandstanden.
- Hvis linerne udgør en fare, skal området omkring enheden sikres.
- Husk at aflaste trækket på tilslutningskablet.

Fastgørelse på bunden af dammen:

- Find vanddybden, og skær tre liner til (vanddybde plus 1 m).
- Fastgør enderne af linerne på de tre borer i svømmelegemet.
- Fastgør en vægt på den anden ende af linen (ca. 20 kg).
- Anbring enheden på vandet, og sænk vægten ned på bunden af dammen.
- Spænd kun linerne let til, så det er muligt at udligne udsving i vandstanden.
- Husk at aflaste trækket på tilslutningskablet.

Ibrugtagning

Tilslutning: Forbind apparatet til strømnettet. Apparatet tilsluttes straks, når strømforbindelsen er etableret.

Frakobling: Afbryd strømmen til enheden.

Dynamic Function

Sådan gør du:

I

- Skub kontakten.
 - ON: Funktionen er slået til.
 - OFF: Funktionen er slået fra.



Bemærk!

Når Dynamic Function er slået til, arbejder EFC (Environmental Function Control) kun delvist.

- Beskyttelsen mod tørløb er deaktiveret.

Afhjælpning af fejl

Fejl	Arsag	Udbedring
Pumpe går ikke i gang	Netspænding mangler	Kontrollér netspænding Kontrollér tilførselsledning
Pumpen pumper ikke	Filterhuset er tilstoppet	Rengør
Pumpemængde utilstrækkelig	Filterhuset er tilstoppet	Rengør
Pumpen slår fra efter kort tids drift	Vandet er stærkt tilsmudset	Rengør pumpen. Efter afkøling af motoren slås pumpen automatisk til igen.
	Vandtemperatur for høj	Overhold den maksimale vandtemperatur på +35° C. Efter afkøling af motoren slås pumpen automatisk til igen.
	Pumpehjulet er blokeret	Træk netstikket ud, og fjern forhindringen. Tænd derefter for pumpen igen.
	Pumpe er løbet tør	Spæd pumpen med vand. Ved drift i bassinet skal enheden nedsænkes fuldstændigt ned.
Springvandets højde varierer	Dynamic Function slået til	Dynamic Function slå fra

Rengøring og vedligeholdelse



Forsigtig! Farlig elektrisk spænding.

Mulige følger: Død eller alvorlige kvæstelser.

Beskyttelsesforanstaltninger:

- Elektriske apparater og installationer med mærkespænding $U > 12$ V AC eller $U > 30$ V DC, som ligger i vandet: Kobl apparater og installationer fra strømmen, før du stikker hånden ned i vandet.
- Før du udfører arbejde på apparatet, skal du koble strømmen fra.
- Sikr mod utilsigtet genstart.

Rengør apparatet



Bemærk!

Anbefaling vedrørende regelmæssig rengøring:

- Rengør enheden mindst 2 gange om året.

- Anvend under ingen omstændigheder aggressive rengøringsmidler eller kemiske opløsninger, da kabinettet herved kan blive angrebet, eller funktionen kan blive forringet.
- Anbefalede rengøringsmidler ved genstridige tilkalkninger:
 - Pumperens PumpClean fra OASE.
 - Eddike- og klorfrit husholdningsrengøringsmiddel.
- Skyl alle dele med rent vand efter rengøring.

Sådan gør du:

J

1. Drej filterkurven mod venstre, og tag den af.
 - Filterkurven er fastgjort på pumpen med bajonetlås.
2. Rengør alle dele.
 - Brug en blød børste.
 - Skyl alle dele med rent vand.
3. Sæt apparatet sammen i omvendt rækkefølge.

Udskiftning af løbeenhed



Bemærk!

Løbeenheden indeholder en stærk magnet, der tiltrækker magnetiske partikler (f.eks. jernspåner).

- Ved indbygning af løbeenheden skal vedhæftende partikler fjernes fuldstændigt. Hvis disse partikler ikke fjernes fuldstændigt, er der fare for, at løbeenheden og motorblokken får skader, der ikke kan repareres.

Forudsætning:

- Pumpen er afmonteret.
→ Montering af pumpen. Afmonteringen sker i omvendt rækkefølge.

Sådan gør du:

K

1. Drej filterkurven mod venstre, og tag den af.
 - Filterkurven er fastgjort på pumpen med bajonettås.
2. Fjern de fire skruer, og tag pumpehuset med mellemhuset af.
3. Træk løbeenheden ud, og udskift den, hvis der er brug for det.
 - Tag eventuelt løbeenheden forsigtigt ud med en skruetrækker med bred klinge.
4. Sæt apparatet sammen i omvendt rækkefølge.

Lukkedele

Pumpehjulet er en sliddel og er ikke omfattet af garantien.

Opbevaring/overvintring

Apparatet er frostsikker ned til minus 20 °C. Skal apparatet opbevares uden for dammen, skal det rengøres grundigt med vand og en blød børste, kontrolleres for skader og opbevares neddykket eller i fyldt tilstand. Stikket må ikke sænkes ned i vandet!

Reparation

Ved følgende hændelser er det ikke muligt at reparere. Enheden skal udskiftes.

- Til den defekte komponent er der ingen reservedel, der er godkendt af OASE.
- En el-ledning, der er fast forbundet med enheden, er beskadiget.

Bortskaffelse



Dette apparat må ikke bortskaffes som husholdningens affald! Benyt venligst det dertil indrettede tilbagegelsessystem. Gør apparatet ubrugeligt først ved at skære kablet af.

Øversettelse av den originale bruksanvisningen

Merknader til denne bruksanvisningen

Velkommen til Oase Living Water. Med kjøpet av produktet **PondJet Eco** har du gjort et godt valg.

Les denne bruksanvisningen nøye og gjør deg kjent med apparatet før du tar det i bruk første gang. Alt arbeid på og med dette apparatet skal gjennomføres etter de anvisninger som foreligger.

Ta hensyn til sikkerhetsanvisningene for riktig og sikker bruk av apparatet.

Ta godt vare på denne bruksanvisningen. Hvis apparatet selges skal bruksanvisningen følge med.

Symboler i denne bruksanvisningen

Symbolene i denne bruksanvisningen har følgende betydning:



Fare for personskade ved farlig elektrisk spenning

Symbolet henviser til en akutt truende fare som kan medføre alvorlige personskader eller død, dersom ikke de nødvendige forholdsregler treffes.



Fare for personskade ved en generell risikokilde

Symbolet henviser til en akutt truende fare som kan medføre alvorlige personskader eller død, dersom ikke de nødvendige forholdsregler treffes.



Viktige anvisninger for feilfri funksjon.

A Det vises til en eller flere illustrasjoner. I dette eksempelet: Det vises til illustrasjon A.

→ Det vises til et annet kapittel.

Leveringsomfang

<input type="checkbox"/> A	PondJet Eco
1	Flyteelement
2	Dyseenhet med integrert multifunksjonsdyse (Multifunksjonsdyse er stengt med dekkglass og plugg)
3	Pumpe
4	Holdebøyle for pumpe
5	Adapter for tilkobling pumpe til dyseenhet
6	Planpakning 40 x 30 x 2 mm, sitter mellom adapter (5) og pumpe (3)
7	Sekskantskruer M8 x 130 mm, underlagsskiver og selvsikrende muttere
8	Unbrakoskruer M6 x 35 mm, tannskiver og muttere
9	Støttebolt M8 x 40 mm, underlagsskiver og muttere

Produktbeskrivelse

Egenskaper

- Flytende vannspeil for fleksibel installasjon i vann med alle typer bunnkvalitet.
- Multifunksjonsdyse allerede integrert.
- Enkel installasjon takket være flytende funksjon.
- Ideell også for kortvarig bruk, f.eks. ved arrangementer.
- Imponerende vannskuespill med opptil 3 m i høyde og bredde.
- Ytterligere dysehetter og belysningssett kan leveres som tilbehør.

Environmental Function Control (EFC)

Når pumpen er blokkert eller går tørr ved tilkobling, gjennomføres automatisk en forhåndsprogrammert selvtest (Environmental Function Control - EFC). Med regelmessige startforsøk og forskjellige turtall forsøker pumpen å utbedre feilen (tørrekjøring eller blokkade). Pumpen kobles ut etter ca. 2 minutter med mislykkede startforsøk og gjentar selvtesten etter ca. 30 minutter.

Dynamic Function

For et dynamisk fotenebilde, som endrer seg i høyde og diameter, er det forhåndsprogrammert ulike verdier for transportmengder i pumpestryingen. Når Dynamic Function er koblet inn, kjøres pumpen kontinuerlig med disse verdiene.

Tilsiktet bruk

PondJet Eco, i fortsettelsen kalt "utstyret", må kun brukes på følgende måte:

- Til å forsyne en vannfontene i vann og dammer med eller uten fiskebestand.
- For lufting og surstofftilførsel til hagedammer.
- Drift ved overholdelse av tekniske data.
- Drift ved overholdelse av de anbefalte vannverdiene.
- Skal kun drives med rent vann.

Følgende restriksjoner gjelder for apparatet:

- Skal ikke brukes i svømmebaseng.
- Bruk aldri apparatet til å pumpe andre væsker enn vann.
- Skal aldri brukes uten vanngjennomstrømning.
- Skal ikke brukes for nærings- eller industriformål.
- Skal ikke brukes i forbindelse med kjemikalier, næringsmidler, lett brennbare eller eksplosive stoffer.

Sikkerhetsanvisninger

Hvis apparatet brukes på feil måte eller til et formål det ikke er konstruert for, eller hvis sikkerhetsanvisningene ikke følges kan det likevel oppstå fare for personskader og materielle skader.

Dette apparatet kan brukes av barn som er 8 år eller eldre, samt av personer med reduserte fysiske, sensoriske eller mentale begrensninger, eller som mangler erfaring og kunnskap, hvis de er under oppsikt eller har fått opplæring i riktig bruk av apparatet, og forstår farene forbundet med å bruke dette. Barn må ikke leke med apparatet. Rengjøring eller brukervedlikehold må ikke utføres av barn uten at de er under oppsikt.

Farer pga. kombinasjon av vann og elektrisitet

- Kombinasjonen av vann og elektrisitet kan ved ikke forskriftsmessig tilkobling og feil håndtering føre til død eller alvorlige skader pga. elektrisk støt.
- Før du berører vannet, må nettstøpslene for alle apparater som befinner seg i vannet alltid trekkes ut.

Forskriftsmessig elektrisk installasjon

- Elektriske installasjoner må tilsvare nasjonale installasjonsforskrifter og må kun gjennomføres av en fagperson.
- En person teller som elektrofagperson, hvis vedkommende på grunn av faglig utdanning, kunnskap og erfaring er skikket og berettiget til å vurdere og utføre arbeidene vedkommende får tildelt. Arbeidet som fagperson omfatter også å oppdage mulige farer og følge gjeldende regionale og nasjonale normer, forskrifter og bestemmelser.
- Kontakt en elektrofagperson ved spørsmål og problemer.
- Tilkoblingen av apparatet er bare tillatt når de elektriske dataene til apparatet og strømforsyningen stemmer overens. Apparatdataen finner du på typeskiltet på apparatet, på forpakningen og i denne bruksanvisningen.
- Apparatet må være sikret gjennom en jordfeilbryter med en utløserstrøm på maksimalt 30 mA.
- Skjøteledninger og strømfordelere (f. eks. stikkkontaktspredere) må disse være beregnet for utendørs bruk (beskyttet mot vannsprut).
- Strømledningen må ikke ha mindre diameter enn gummislangeledninger merket H05RN-F. Skjøteledninger må tilfredsstille kravene i DIN VDE 0620.
- Beskytt kontakter og koblinger mot fuktighet.
- Apparatet må bare kobles til en forskriftsmessig installert stikkontakt.

Sikker drift

- Løpehjulet i enheten inneholder en magnet med sterkt magnetfelt som kan påvirke pacemakere eller implanterte hjertestartere (ICD). Hold minst 20 centimeter avstand mellom implantat og magnet.
- Ved defekte elektriske ledninger eller hus, må ikke apparatet brukes.
- Aldri bær eller dra apparatet etter ledningen.
- Legg ledningene slik at de er beskyttet mot skader, og slik at ingen kan snuble i dem.
- Åpne huset på apparatet eller tilhørende deler kun hvis det uttrykkelig blir sagt i bruksanvisningen at man skal gjøre det.
- Utfør kun arbeid på dette apparatet som er beskrevet i denne bruksanvisningen. Kontakt autorisert kundeservice eller produsenten ved tvil hvis problemet ikke kan utbedres.
- Bruk kun originale reservedeler og tilbehør for apparatet.
- Utfør aldri tekniske endringer på apparatet.
- Tilkoblingsledningene kan ikke bli erstattet. Dersom en ledning blir skadet må apparatet henholdsvis komponentene bli deponert som avfall.
- Produktet må ikke brukes hvis det oppholder seg personer i vannet!
- Hold stikkontakt og støpsel tørre.

Installasjon

Apparatet må være fullstendig ferdigmontert før det kan settes i dammen. Monteringstrinn for trinn:

- Montere dyseenhet
- Montere pumpe
- Montere dyse

Montere dyseenhet

Slik går du frem:

B

1. Sett dyseenheten i flyteelementet.
2. Før skruene med underlagsskiver gjennom hullene i dyseenheten.
 - Skruene må rage fram på undersiden av flyteelementet.
3. Skru på og trekk til selvsikrende muttere med underlagsskiver på skruene.
 - Trekk bare til skruene så mye at dyseenheten er festet uten slark.

Montere pumpe

Slik går du frem:

C

1. Skru på reduksjonsstykket på pumpeutgangen så langt det går.
2. Skru pumpe og reduksjonsstykke med planpakning på inngangen til dyseenheten og trekk til for hånd.
3. Innrett pumpen.
 - Filterkurven til pumpen må ligge i flukt med en av de tre utsparingene i flyteelementet.
 - Ikke dreie pumpen for langt slik at skader unngås.
 - Drei evt. pumpen tilbake til den forrige utsparingen.
4. Skru støtteboltene inn i begge de gjengede hylsene til høyre og venstre ved siden av pumpen og trekk til.
 - Velg den midtre av de tre gjengehylsene på begge sider.
5. Skru på mutterne på støtteboltene så langt det går.
 - Mutterne fungerer som tildekking for holdebøylen.
6. Sett på holdebøylen.

D

7. Stikk unbrakoskruer gjennom pumpefot og holdebøyle, skru på og trekk til muttere med tannskive.
8. Skru på muttere på støtteboltene til under holdebøylen.
9. Skru på og trekk til muttere med underlagsskive på støtteboltene.

- NO -

Montere dyse

Multifunksjonsdyse

Slik går du frem:

- E
- 1. Skru ut pluggen og ta den av med dekkglasset og begge O-ringene.
- 2. Skru inn og trekk til pluggen med O-ring.
 - Utløpsåpningene til multifunksjonsdysen ligger nå fri.

Valgfri dyse

Tilkobling: 25 mm (1 ")

Slik går du frem:

- F
- 1. Skru ut og ta av pluggen med O-ring.
- 2. Skru inn og trekk til valgfri dyse med O-ring.
 - Dysen er nå driftsklar og utløpsåpningene til multifunksjonsdysen er stengt av.

Oppstilling



OBS! Farlig elektrisk spenning.

Mulige konsekvenser: Død eller alvorlige personskader.

Forholdsregler:

- Elektriske apparater og installasjoner med dimensjoneringsspenning $U > 12$ V AC eller $U > 30$ V DC som ligger i vann: Koble apparater og installasjoner spenningsfritt før du berører vannet.
- Koble apparatet fra spenningsfritt før du arbeider på det.
- Sikre mot utilsiktet gjeninnkobling.



Obs! Farlig elektrisk spenning.

Mulige konsekvenser: Død eller alvorlig personskade ved bruk av dette apparatet i badedammer.

Vernetiltak:

- Ikke bruk apparatet i badedammer.
- Følg nasjonale og regionale forskrifter.

G, H

Apparatet flyter i vann og må derfor festes ved vannkanten eller på bunnen av dammen (f.eks. med plastrør).

- Nødvendig minimum vanndybde: 0,5 m

Feste ved vannkanten

- Fest snorendene på de tre hullene i flyteelementet.
- Plasser apparatet på vannet og fest de andre snorendene jevnt fordelt i vannkanten.
- Snorene må bare strammes moderat slik at avvik i vannflaten kan utlignes.
- I tilfelle snorene representerer en fare må området rundt apparatet sikres.
- Strekkavløst tilkoblingskabel.

Feste på bunnen av dammen

- Finn vanndybden og tilpass tre tau (vanndybde pluss 1 m).
- Fest snorendene på de tre hullene i flyteelementet.
- Fest en vekt på de andre snorendene (ca. 20 kg).
- Plasser apparatet på vannet og senk vekten ned til bunnen.
- Snorene må ikke være strammet, slik at avvik i vannflaten kan utlignes.
- Strekkavløst tilkoblingskabel.

Ta apparatet i bruk

Slå på: Koble apparatet til strømmettet. Maskinen slår seg på med én gang når strømmen er tilkoblet.

Slå av: Koble apparatet fra strømmettet.

Dynamic Function

Slik går du frem:

I

- Skyv bryteren.
 - ON: Funksjonen er slått på.
 - OFF: Funksjonen er slått av.



Merk!

Ved tilkoblet Dynamic Function arbeider EFC (Environmental Function Control) redusert.

- Beskyttelsen mot tørrkjøring er deaktivert.

Feilretting

Feil	Arsak	Utbedring
Pumpen starter ikke	Nettspenning mangler	Kontroller nettspenningen Kontroller tilførselsledninger
Pumpen pumper ikke	Filterhus tilstoppet	Rengjør
Pumpekapasitet for lav	Filterhus tilstoppet	Rengjør
Apparatet slås av etter kort brukstid	Kraftig vanntilsmussing	Rengjør pumpen. Når motoren er kjølt ned slår pumpen seg automatisk på igjen.
	Vanntemperaturen er for høy	Påse at vanntemperaturen ikke overstiger + 35 °C. Når motoren er kjølt ned slår pumpen seg automatisk på igjen.
	Løpeenheten er blokkert	Trekk ut kontakten og fjern blokkeringen. Deretter slår du pumpen på igjen.
	Pumpen har kjørt tørr	Fyll opp pumpen med vann. Dykk apparatet helt under når det brukes i dammen.
Varierende fontenehøyde	Dynamic Function tilkoblet	Dynamic Function koble ut

Rengjøring og vedlikehold



OBS! Farlig elektrisk spenning.

Mulige konsekvenser: Død eller alvorlige personskader.

Forholdsregler:

- Elektriske apparater og installasjoner med dimensjoneringsspenning $U > 12 \text{ V AC}$ eller $U > 30 \text{ V DC}$ som ligger i vann: Koble apparater og installasjoner spenningsfritt før du berører vannet.
- Koble apparatet fra spenningsfritt før du arbeider på det.
- Sikre mot utilsiktet gjeninnkobling.

Rengjøre apparatet



Merk!

Anbefalinger for regelmessig rengjøring:

- Rengjør apparatet minst 2 ganger årlig.

- Du må ikke under noen omstendigheter bruke rengjøringsmidler eller løsemidler, da dette kan angripe huset eller svekke apparatets funksjoner.
- Anbefalt rengjøringsmiddel ved hårdnakkede forkalkninger:
 - Pumperengjøringsmiddel PumpClean fra OASE.
 - Eddik- og klorfritt husholdningsrengjøringsmiddel.
- Skyll av alle deler grundig med klart vann etter rengjøring.

Slik går du frem:

J

1. Drei filterkurven mot venstre og ta den av.
 - Filterkurven er festet til pumpen med en bajonettlås.
2. Rengjør alle deler.
 - Bruk en myk børste til hjelp.
3. Skyll delene med klart vann.
4. Sett apparatet sammen igjen i omvendt rekkefølge.

- NO -

Bytte løpehjul



Merk!

Løpehjulet inneholder en sterk magnet som tiltrekker seg magnetiske partikler (f.eks. jernspon).

- Befri løpehjulet fullstendig fra partikler som hefter seg fast. Partikler som ikke fjernes kan forårsake ugjenopprettelige skader på løpehjul og motorblokk.

Forutsetning:

- Pumpen er demontert.
→ Monter pumpe. Demonteringen utføres i omvendt rekkefølge.

Slik går du frem:

K

1. Drei filterkurven mot venstre og ta den av.
– Filterkurven er festet til pumpen med en bajonettlås.
2. Fjern fire skruer og ta av pumpehuset med mellomhuset.
3. Dra ut løpehjulet og erstatt det ved behov.
4. Vipp eventuelt løpehjulet forsiktig ut med en skrutrekker med bredt blad.
5. Sett apparatet sammen igjen i omvendt rekkefølge.

Slitedeler

Løpehjulet er en slitedel og omfattes ikke av garantien.

Lagring/overvintring

Apparatet er frostsikkert ned til minus 20 °C. Hvis apparatet skal oppbevares utenfor dammen, må det rengjøres grundig med vann og en myk børste, kontrolleres for skader og oppbevares nedsenket i eller fylt med vann. Nettstøpselet må ikke dyppes i vann!

Reparasjon

Det er ikke mulig å reparere ved følgende hendelser. Apparatet må erstattes.

- For en defekt komponent er det ingen reservedel som er tillatt av OASE.
- En strømlledning som er fast forbundet med apparatet er skadet.

Kassering



Apparatet skal ikke kasseres som husholdningsavfall! Bruk de fastsatte ordninger for tilbakelevering. Gjør først apparatet ubrukelig ved å kutte av kableen.

Översättning av originalbruksanvisningen

Information om denna bruksanvisning

Välkommen till OASE Living Water. Med din nya produkt **PondJet Eco** har du gjort ett bra val. Läs igenom bruksanvisningen noggrant före första användningstillfället och ta reda på hur apparaten fungerar. Alla slags arbeten som utförs på denna apparat får endast genomföras enligt föreliggande instruktioner. Beakta noga säkerhetsanvisningarna, de är en förutsättning för korrekt och säker användning. Förvara denna bruksanvisning på ett säkert ställe. Om apparaten byter ägare måste även bruksanvisningen följa med.

Symboler i denna bruksanvisning

Symbolerna som används i denna bruksanvisning har följande betydelse:



Risk för personskador på grund av farlig elektrisk spänning

Symbolen står för en överhängande fara, som kan leda till dödsfall eller allvarliga personskador, om inte lämpliga åtgärder vidtas.



Risk för personskador på grund av en allmän riskkälla

Symbolen står för en överhängande fara, som kan leda till dödsfall eller allvarliga personskador, om inte lämpliga åtgärder vidtas.



Viktig upplysning för störningsfri funktion.

B Hänvisning till en eller flera bilder. I detta exempel: Hänvisning till bild A.

→ Referens till ett annat kapitel.

Leveransomfattning

<input type="checkbox"/> A	PondJet Eco
1	Flottör
2	Munstycksstomme med integrerat multifunktionsmunstycke (multifunktionsmunstycket har stängts till med ett täcklock och en plugg)
3	Pump
4	Fästbygel för pump
5	Adapter för anslutning av pumpen till munstycksstommen
6	Flat packning 40 × 30 × 2 mm, sitter mellan adapter (5) och pump (3)
7	Sexkantskravar M8 × 130 mm, distansbrickor och låsmuttrar
8	Insexskruvar M6 × 35 mm, tandbrickor och muttrar
9	Gängpinnar M8 × 40 mm, distansbrickor och muttrar

Produktbeskrivning

Egenskaper

- Flytande vattenspel för flexibel installation i vattendrag med olika slags botten.
- Multifunktionsmunstycket har redan integrerats.
- Enkel installation tack vare flytande funktion.
- Perfekt även för temporär användning, t ex vid evenemang.
- Imponerande vattenspel med upp till 3 m höjd och bredd.
- Ytterligare munstycksbilder och belysningsset finns som tillbehör.

Environmental Function Control (EFC)

Om pumpen är blockerad eller kör torrt när den slås på, genomförs automatiskt ett förprogrammerat självtestet (Environmental Function Control - EFC). Med hjälp av regelbundna uppstarts försök och olika varvtal försöker pumpen att åtgärda felet (torrkörning eller blockering). Pumpen slås ifrån efter ca 2 minuter om uppstarts försöken inte gett avsett resultat. Självtestet upprepas efter ca 30 minuter.

Dynamic Function

För en dynamisk fontänbild som ändras i höjd och diameter har olika kapacitetsvärden förprogrammerats i pumpstyrningen. När Dynamic Function är påslagen aktiveras pumpen kontinuerligt med dessa värden.

Ändamålsenlig användning

PondJet Eco, som i denna dokumentation betecknas som apparat, får endast användas på följande sätt:

- För att skapa en vattenfontän i vattendrag och större dammar med eller utan fiskbestånd.
- För luftning och försörjning av trädgårdsdammar med syre.
- Drift under iakttagande av tekniska data.
- Drift med hänsyn till rekommendade vattenvärden.
- För drift med rent vatten.

För apparaten gäller följande begränsningar:

- Ska inte användas i inte i baddammar.
- Pumpa aldrig andra vätskor än vatten.
- Kör aldrig utan vattengenomströmning.
- Använd inte för kommersiella eller industriella ändamål.
- Använd inte kombination med kemikalier, livsmedel eller lättantändliga eller explosiva ämnen.

Säkerhetsanvisningar

Det kan utgå fara för personer och materiella värden från den här enheten om den används på ett olämpligt sätt eller i strid mot det avsedda användningssyftet, eller om säkerhetsanvisningarna inte följs.

Den här enheten kan användas av barn som är 8 år eller äldre samt av personer med sänkt fysisk, sensorisk eller mental förmåga eller brist på erfarenhet och kunskap förutsatt att de hålls under uppsikt eller instrueras i hur de använder enheten säkert samt de risker som kan uppstå. Barn får inte leka med enheten. Rengöring och användarunderhåll får inte utföras av barn utan uppsikt.

Faror vid kombination av vatten och elektricitet

- Om anslutningen inte har utförts på föreskrivet sätt eller om apparaten hanteras på olämpligt sätt kan kombinationen av vatten och elektricitet leda till dödsolyckor eller allvarliga personskador pga. elektriska slag.
- Innan du doppar ned handen i vattnet måste du alltid dra ut stickkontakten till all utrustning som befinner sig i vatt-net.

Elektrisk installation enligt föreskrift

- Elektriska installationer måste ha utförts i enlighet med nationella bestämmelser och får endast utföras av en behörig elinstallatör.
- En behörig elinstallatör är en person som till följd av sin yrkesutbildning, kunskap och erfarenhet både kan och är berättigad att bedöma och genomföra tilldelade arbetsuppgifter. Sådana arbetsuppgifter som utförs av behörig personal omfattar även förmågan att identifiera möjliga faror samt att beakta gällande regionala och nationella standarder, föreskrifter och bestämmelser.
- Om frågor eller problem uppstår måste du kontakta en elinstallatör.
- Apparaten får endast anslutas om de elektriska data som gäller för apparaten stämmer överens med strömförsörjningen. Apparatsens data anges på typskylten på apparaten, på förpackningen eller i denna bruksanvisning.
- Apparaten måste vara ansluten till en jordfelsbrytare vars dimensionerade felström uppgår till max. 30 mA.
- Förlängningskablar och strömfördelare (t ex grenuttag) måste vara godkända för användning utomhus (dropptäta).
- Elkablarnas area får inte vara mindre än arean i gummikabel med beteckningen H05RN-F. Förlängningskablar måste uppfylla kraven som ställs i DIN VDE 0620.
- Skydda stickkontakter från fukt.
- Anslut endast apparaten till ett vägguttag som installerats enligt gällande föreskrifter.

Säker drift

- Drivenheten i apparaten innehåller en magnet med starkt magnetfält som kan påverka pacemakrar eller implanterade defibrillatorer (ICD). Håll minst 20 cm avstånd mellan implantat och magnet.
- Apparaten får inte användas om elkablarna eller kåpan är defekta.
- Bär inte och dra inte apparaten i elkabeln.
- Dra kablarna så att de är skyddade och inte kan skadas, och att ingen kan snava över dem.
- Öppna apparatens kåpa eller tillhörande delar endast när du uttryckligen uppmanas till detta i bruksanvisningen.
- Genomför endast arbeten på apparaten, som beskrivs i denna anvisning. Kontakta en behörig kundtjänstverkstad, eller ev. tillverkaren, om vissa problem inte kan åtgärdas.
- Använd endast original reservdelar och tillbehör till apparaten.
- Genomför inte tekniska ändringar på apparaten.
- Elkablarna kan inte bytas ut. Om en kabel har skadats måste apparaten eller komponenten skrotas.
- Använd inte apparaten om personer befinner sig i vattnet.
- Se till att uttaget och stickkontakten alltid hålls torra.

Installation

Apparaten ska ha monterats samman komplett innan den får sättas ned i dammen. De enstaka arbetsstegen för monteringen:

- Montera munstycksstommen
- Montera pumpen
- Montera munstycket

Montera munstycksstommen

Gör så här:

B

1. Sätt in munstycksstommen i flottören.
2. Sätt in skruvarna inkl. distansbrickor i borrhålen på munstycksstommen.
 - Skruvarna ska skjutas ut på undersidan av flottören.
3. Skruva fast låsmuttrar inkl. distansbrickor på skruvarna och dra sedan åt.
 - Dra endast åt skruvarna så pass långt att munstycksstommen har fixerats utan spelrum.

Montera pumpen

Gör så här:

C

1. Skruva fast reduceringsstycket på pumputgången tills det tar emot.
 2. Skruva fast pumpen och reduceringsstycket med flat packning på ingången till munstycksstommen och dra sedan åt handfast.
 3. Justera in pumpen.
 - Pumpens filterkorg ska stämma överens med ett av de tre urtagen på flottören.
 - Vrid inte pumpen för långt eftersom detta kan leda till att den skadas.
 - Vrid ev. tillbaka pumpen till det föregående urtaget.
 4. Vrid in gängpinnarna i de båda gängbussningarna till höger och vänster om pumpen och dra sedan åt.
 - Välj den mellersta av de tre gängbussningarna på vardera sida.
 5. Skruva fast muttrarna på gängpinnarna tills det tar emot.
 - Muttrarna fungerar som mothåll för fästbygeln.
 6. Sätt på fästbygeln.
- D
7. Skjut in insexskruvarna genom pumpfoten och fästbygeln, skruva på muttrar inkl. tandbricka och dra sedan åt.
 8. Vrid muttrarna på gängpinnarna tills de ligger emot fästbygeln.
 9. Skruva fast muttrar inkl. distansbrickor på gängpinnarna och dra sedan åt.

Montera munstycket

Multifunktionsmunstycke

Gör så här:

E

1. Skruva ut pluggen och ta av med täcklock och båda O-ringar.
2. Skruva in pluggen inkl. O-ring och dra åt.
 - Utgångsöppningarna för multifunktionsmunstycket ligger nu fritt.

Optionellt munstycke

Anslutning: 25 mm (1 ")

Gör så här:

F

1. Skruva ut pluggen inkl. O-ring och ta av.
2. Skruva in ett optionellt munstycke inkl. O-ring och dra åt.
 - Munstycket är nu driftklart och utgångsöppningarna i multifunktionsmunstycket är stängda.

Installation



OBS! Farlig elektrisk spänning.

Möjliga följder: Dödsolyckor eller allvarliga personskador.

Skyddsåtgärder:

- Elektriska enheter och installationer med en nominell spänning $U > 12$ V AC eller $U > 30$ V DC som ligger i vatten: Gör enheter och installationer spänningsfria före du griper ner i vattnet.
- Före du utför arbeten på enheten så ska du göra den spänningsfri.
- Säkra mot oavsiktlig återinkoppling.



Varning! Farlig elektrisk spänning.

Möjliga följder: Dödsfall eller allvarliga personskador vid användning av denna apparat i en simbassäng.

Skyddsåtgärder:

- Använd inte apparaten i en simbassäng.
- Följ nationella och regionala föreskrifter.

G, H

Apparaten flyter på vattnet och ska därför fixeras vid kanten eller på dammens botten (t ex med plastlinor).

- Erforderligt min. vattendjup: 0,5 m

Montering vid kanten

- Fäst linornas ändar i de tre hålen i flottören.
- Positionera apparaten på vattnet och fäst därefter linorna likformigt fördelade vid kanten.
- Spänn endast åt linorna måttligt så att variationer i vattennivån kan kompenseras.
- Om linorna utgör en fara ska området runt om apparaten spärras av.
- Dragavlasta elkabeln.

Montera på dammens botten

- Bestäm vattendjupet och kapa tre linor till rätt längd (vattendjup plus 1 m).
- Fäst linornas ändar i de tre hålen i flottören.
- Fäst en vikt i den andra änden av linorna (ca 20 kg).
- Placera apparaten på vattenytan och sänk ned vikten till dammens botten.
- Spänn endast åt linorna måttligt så att variationer i vattennivån kan kompenseras.
- Dragavlasta elkabeln.

Driftstart

Sätta på enheten: Anslut apparaten till elnätet. Apparaten startar genast när den matas med ström.

Slå ifrån apparaten: Skilj apparaten åt från elnätet.

Dynamic Function

Gör så här:

I

- Skjut brytaren åt sidan.
 - ON: Funktionen har slagits på.
 - OFF: Funktionen har slagits ifrån.



Anvisning!

Om Dynamic Function har slagits på kör EFC (Environmental Function Control) endast med begränsning.

- Skyddet mot torrkörning har avaktiverats.

Störningsåtgärder

Störning	Orsak	Åtgärd
Pumpen startar inte	Nätspänning saknas	Kontrollera nätspänningen Kontrollera tillledningarna
Pumpen matar inget vatten	Filterhuset igensatt	Rengör
Otillräcklig kapacitet	Filterhuset igensatt	Rengör
Pumpen slår ifrån efter kort tids drift	Vattnet är mycket smutsigt	Rengör pumpen. Efter att motorn har svalnat slås pumpen på automatiskt igen.
	För hög vattentemperatur	Beakta maximal vattentemperatur +35°C. Efter att motorn har svalnat slås pumpen på automatiskt igen.
	Drivenheten är blockerad	Dra ut stickkontakten och ta bort hindret. Slå sedan på pumpen igen.
	Pumpen har kört torrt	Flöda pumpen. Sänk ned apparaten helt vid drift i en damm.
Fontänhöjden varierar	Dynamic Function påslagen	Slå ifrån Dynamic Function

Rengöring och underhåll



OBS! Farlig elektrisk spänning.

Möjliga följder: Dödsolyckor eller allvarliga personskador.

Skyddsåtgärder:

- Elektriska enheter och installationer med en nominell spänning $U > 12$ V AC eller $U > 30$ V DC som ligger i vatten: Gör enheter och installationer spänningsfria före du griper ner i vattnet.
- Före du utför arbeten på enheten så ska du göra den spänningsfri.
- Säkra mot oavsiktlig återinkoppling.

Rengöring av apparaten



Anvisning!

Rekommendation för regelbunden rengöring:

- Rengör apparaten minst 2 ggr/år.

- Använd aldrig starka rengöringsmedel eller kemiska lösningar då dessa kan fräta apparatens kåpa eller leda till att apparatens funktion försämras.
- Rekommenderade rengöringsmedel vid svåra kalkavlagringar:
 - Pumprengöringsmedel PumpClean från OASE.
 - Åttiks- och klorfritt hushållsrengöringsmedel.
- Efter rengöringen ska alla delar sköljas av noggrant med klart vatten.

Gör så här:

J

1. Vrid filterkorgen åt vänster och ta sedan av.
 - Filterkorgen är monterad på pumpen med en bajonettkoppling.
2. Rengör alla delar.
 - Använd en mjuk borste för bättre rengöring.
 - Skölj delarna med klart vatten.
3. Sätt ihop apparaten i omvänd ordningsföljd.

Byta ut drivenheten



Anvisning!

Drivenheten innehåller en stark magnet som attraherar magnetiska partiklar (t ex järnspån).

- Innan drivenheten monteras in ska den rengöras komplett från anhängande partiklar. Partiklar som finns kvar kan orsaka irreparabla skador på drivenhet och motorblock.

Förutsättning:

- Pumpen har demonterats.
→ Montera pumpen. Demontera i omvänd ordningsföljd.

Gör så här:

K

1. Vrid filterkorgen åt vänster och ta sedan av.
– Filterkorgen är monterad på pumpen med en bajonettkoppling.
2. Ta bort de fyra skruvarna och lyft av pumphuset inkl. mellanhus.
3. Dra ut drivenheten och byt ut den vid behov.
– Vid behov kan drivenheten bändas ut försiktigt med en skruvmejsel med bred klinga.
4. Sätt ihop apparaten i omvänd ordningsföljd.

Slitagedelar

Drivenheten är en slitagedel och täcks inte av garantin.

Förvaring / Lagring under vintern

Apparaten är frostsäker till -20°C. Om apparaten ska förvaras utanför dammen, rengör den först noggrant med vatten och en mjuk borste, kontrollera om den är skadad och förvara den sedan i vatten eller i vattenfylt skick. Doppa inte ned stickkontakten i vatten.

Reparation

Vid följande händelser är ingen reparation möjlig. Apparaten måste bytas ut.

- För en defekt komponent föreligger ingen reservdel som har godkänts av OASE.
- En fast elektrisk ledning som är ansluten till apparaten har skadats.

Avfallshantering



Denna apparat får inte kastas i hushållssoporna! Lämna in apparaten till ett erkänt insamlingsställe. Klipp av kabeln så att apparaten inte längre kan tas i drift.

Alkuperäisen käyttöohjeen käännös

Ohjeita tähän käyttöohjeeseen

Tervetuloa OASE Living Water -yhteyteen. Tällä ostoksella **PondJet Eco** olette tehnyt hyvän valinnan.

Luekaa tämä käyttöohje huolellisesti läpi ennen laitteen ensimmäistä käyttöä ja tutustukaa laitteeseen. Kaikki tätä laitetta koskevat työt ja työt tällä laitteella saa suorittaa vain kyseessä olevan ohjeen mukaan.

Noudattakaa ehdottomasti oikean ja turvallisen käytön ohjeita.

Säilyttäkää tämä käyttöohje huolellisesti! Jos laite vaihtaa omistajaa, antakaa käyttöohje eteenpäin.

Tämän ohjeen symbolit

Tässä käyttöohjeessa käytetyillä symboleilla on seuraavanlainen merkitys:



Henkilövahinkojen vaara vaarallisen sähköjännitteen johdosta

Symboli kiinnittää huomiota välittömästi uhkaavaan vaaraan, jonka seurauksena voi olla kuolema tai loukkaantuminen, kun tarvittaviin toimenpiteisiin ei ole ryhdytty.



Henkilövahinkojen vaara yleisten vaaralähteiden johdosta

Symboli kiinnittää huomiota välittömästi uhkaavaan vaaraan, jonka seurauksena voi olla kuolema tai loukkaantuminen, kun tarvittaviin toimenpiteisiin ei ole ryhdytty.



Tärkeä ohje häiriöttömään toimintaan.

A Viittaus yhteen tai useampaan kuvaan. Tässä esimerkissä: Viittaus kuvaan A.

→ Viittaus toiseen kappaleeseen.

Toimituksen sisältö

<input type="checkbox"/> A	PondJet Eco
1	Uimuriosa
2	Suutinosaa, sisältää monitoimisuuhtimen (monitoimisuuhtin on suljettu suojalla ja tulpalla)
3	Pumppu
4	Pumpun pidike
5	Adapteri, jolla pumppu liitetään suutinosaan
6	Lattatiiviste 40 x 30 x 2 mm, adapterin (5) ja pumpun (3) väliin
7	Kuusiokoruut M8 x 130 mm, aluslevyt ja itsekiristävät mutterit
8	Kuusiokoloruut M6 x 35 mm, hammastetut aluslevyt ja mutterit
9	Tukipultit M8 x 40 mm, aluslevyt ja mutterit

Tuotekuvaus

Ominaisuudet

- Kelluva suihkulähdelaitte on helppo asentaa erilaisiin käyttökohteisiin pohjan tyypistä riippumatta.
- Sisältää monitoimisuuhtimen.
- Helppo asettaa kellumaan.
- Soveltuu myös väliaikaiseen käyttöön, esim. juhlien ajaksi.
- Näyttävä suihkulähde, jonka korkeus ja leveys ovat jopa 3 m.
- Erilaisia suuttimia ja valosarja saatavana lisävarusteena.

Environmental Function Control (EFC)

Jos pumppu on päälle kytkettäessä tukossa tai käy kuivana, esiohjelmoitu itsetesti (Environmental Function Control - EFC) käynnistyy automaattisesti. Pumppu yrittää korjata vian (kuivakäynnin tai tukoksen) käynnistymällä lyhyin väliajoin ja eri kierrosluvuilla. Jos pumppu ei käynnisty, se kytkeytyy pois päältä noin 2 minuutin päästä ja toistaa itsetestin noin 30 minuutin kuluessa.

Dynamic Function

Suihkulähteen saa toimimaan niin, että sen korkeus ja halkaisija vaihtelee, sillä pumpun ohjaukseen on ohjelmoitu valmiiksi erilaisia syöttömäärän arvoja. Kun Dynamic Function -toiminto on valittu käyttöön, pumpun ohjaus toimii jatkuvasti näillä arvoilla.

Määräystenmukainen käyttö

PondJet Eco, jota seuraavassa nimitetään "laitteeksi", saa käyttää ainoastaan seuraavasti:

- Vesisuihkukaivon valmistaminen vesistöissä ja isoissa lammikoissa yhdessä tai ilman kalaoasa.
- Puutarhalampien ilmastamiseen ja huoltoon hapella.
- Teknisten tietojen käyttö ja noudattaminen.
- Suositeltuja vesiarvoja on noudatettava käytön aikana.
- Käyttöön puhtaan veden kanssa.

Laitteelle ovat voimassa seuraavat rajoitukset:

- Älä käytä uimalammikoissa.
- Älä koskaan siirrä muita nesteitä kuin vettä.
- Älä käytä koskaan ilman, että vettä virtaa läpi.
- Ei ammattimaiseen tai teolliseen käyttöön.
- Ei käyttöön kemikaalien, elintarvikkeiden, helposti palavien tai räjähtävien aineiden yhteydessä.

Turvaohjeet

Tämä laite voi aiheuttaa vaaraa henkilöille ja esineille, jos laitetta käytetään epäasianmukaisesti tai käyttötarkoituksen vastaisesti tai jos turvallisuusohjeita ei oteta huomioon.

Tätä laitetta saavat käyttää yli 8-vuotiaat lapset, sekä henkilöt, joiden fyysiset, aistimelliset tai henkiset kyvyt ovat vähentyneet tai joilla ei ole tarvittavaa kokemusta ja tietoa, vain valvonnan alaisina ja kun heille on annettu opastusta laitteen turvallisesta käytöstä ja kun he ymmärtävät laitteen käytöstä mahdollisesti seuraavat vaarat. Lapset eivät saa leikkiä laitteella. Puhdistus ja käyttäjän suorittama huolto eivät saa tapahtua lasten toimesta ilman valvontaa.

Veden ja sähkön yhdistämisen aiheuttamat vaarat

- Veden ja sähkön yhdistämisen aiheuttama sähköisku voi johtaa kuolemaan tai vakavaan tapaturmaan, ellei sähköä liitetä määräysten mukaisesti tai jos yhdistelmää käytetään asiattomalla tavalla.
- Vedä aina kaikkien vedessä olevien laitteiden virtapistokkeet irti, ennen kuin olet kosketuksessa veden kanssa.

Määräystenmukainen sähköasennus

- Sähköasennusten täytyy vastata maakohtaisia asennusmääräyksiä ja ne saa suorittaa vain sähköalan ammattilainen.
- Sähköalan ammattilainen on henkilö, joka ammatillisen koulutuksen, tietojen ja kokemuksen perusteella on kykenevä ja oikeutettu arvioimaan ja suorittamaan hänelle annettuja töitä. Ammatillisena työskentelyyn kuuluu myös mahdollisten vaarojen tunnistaminen sekä noudatettavien paikallisten ja maakohtaisten normien, sääntöjen ja määräysten huomioonottaminen.
- Kysymyksissä ja ongelmassa voi kääntyä sähköalan ammattilaisen puoleen.
- Laitteen liitäntä on sallittua vain, kun laitteen ja virransyötön sähköiset tiedot vastaavat toisiaan. Laitetiedot ovat laitteen tyyppikilvessä, pakkauksessa tai tässä käyttöohjeessa.
- Laite on varmistettava vikavirtasuojalaitteistolla, jonka nimellisvikavirta on enintään 30 mA.
- Pidennysjohtojen ja virranjakajien (esim. pistorasiarimojen) on oltava ulkokäyttöön sopivia.
- Verkkajohtojen läpikäyttö ei saa olla pienempi kuin kumiletkujohtojen, joissa on lyhenne H05RN-F. Jatkojohtojen on vastattava standardin DIN VDE 0620 vaatimuksia.
- Suojaa pistokeliitännät kosteudelta.
- Liitä laite vain määräystenmukaisesti asennettuun pistorasiaan.

Turvallinen käyttö

- Laitteen käyntiyksikön sisältämässä magneetissa on voimakas magneettikenttä. Se voi vaikuttaa sydämentahdistimien ja rytmihäiriötahdistimien (ICD) toimintaan. Tahdistimen ja magneetin on oltava vähintään 20 cm päässä toisistaan.
- Laitetta ei saa käyttää, jos sähköjohdot tai kotelo ovat viallisia.
- Laitetta ei saa kantaa tai vetää sähköjohdosta.
- Johdot on asennettava vaurioilta suojattuina ja on kiinnitettävä huomiota siihen, että kukaan ei kompastu niihin.
- Laitteen kotelon tai siihen kuuluvat osat saa avata vain silloin, kun käyttöohjeessa nimenomaisesti kehoitetaan näin tekemään.
- Laitteelle saa suorittaa vain sellaisia töitä, kuin tässä käyttöohjeessa on kuvattu. Jos ongelmia ei voi ratkaista, on käännyttävä valtuutetun asiakaspalvelupisteen tai epäselvässä tapauksessa valmistajan puoleen.
- Laitteessa saa käyttää vain alkuperäisiä varaosia ja lisätarvikkeita.
- Laitteeseen ei koskaan saa tehdä teknisiä muutoksia.
- Verkkojohdon vaihtaminen uuteen ei ole mahdollista. Laite tai osa tulee poistaa käytöstä, jos johto on vahingoittunut.
- Käytä laitetta vain, kun vedessä ei ole ihmisiä.
- Pidä pistorasia ja verkkopistoke kuivana.

Asennus

Laitteen kaikki osat on koottava ennen kuin laite asetetaan veteen. Laitteen kokoaminen:

- Suodatinosien asennus
- Pumpun asennus
- Suuttimien asennus

Suodatinosien asennus

Toimit näin:

B

1. Aseta suodatinosat uimuriosaan.
2. Vie aluslevyillä varustetut ruuvit suodatinosan aukkojen läpi.
 - Ruuvien on tultava läpi uimuriosan alapuolelta.
3. Kierrä aluslevyillä varustetut itsekiristyvät mutterit ruuveihin ja kiristä ne.
 - Kiristä ruuveja vain sen verran, että suodatinosa ei enää pääse liikkumaan.

Pumpun asennus

Toimit näin:

C

1. Työnnä supistusosa vasteeseen saakka pumpun ulostuloon.
 2. Kierrä pumppu, supistusosa ja lattatiiviste suodatinosan tuloliitäntään ja kiristä käsin.
 3. Kohdista pumppu.
 - Kohdista pumpun suodatinkori samansuuntaisesti kuin yksi uimuriosan kolmesta aukosta.
 - Älä kierrä pumppua liikaa, jotta se ei rikkoudu.
 - Kohdista pumppu tarvittaessa takaisin edelliseen aukkoon.
 4. Kierrä tukipultti pumpun vieressä oikealla ja vasemmalla oleviin molempiin kierreholkkeihin ja kiristä ne.
 - Valitse molemmilla puolilla keskimäinen kolmesta kierreholkeista.
 5. Kierrä mutterit vasteeseen saakka tukipulttiin.
 - Pumpun pidike asetetaan muttereihin.
 6. Aseta pumpun pidike paikalleen.
- D
7. Työnnä kuusiokoloruuvit pumpunjalustan ja pidikkeen läpi. Kierrä mutterit ja hammastetut aluslevyt ja kiristä ne.
 8. Kierrä tukipulttien mutterit pidikkeen alaosaan saakka.
 9. Kierrä aluslevyillä varustetut mutterit tukipultteihin ja kiristä ne.

Suuttimien asennus

Monitoimisuutin

Toimit näin:

E

1. Vedä tulppa irti ja irrota samalla suoja ja molemmat O-renkaat.
2. Kierrä tulppa ja O-rengas ja kiristä ne.
 - Monitoimisuuttimen suihkutusaukot ovat auki.

Lisäsuutin

Liitäntä: 25 mm (1")

Toimit näin:

F

1. Kierrä tulppa ja O-rengas irti ja irrota ne.
2. Kierrä lisäsuutin ja O-rengas paikoilleen ja kiristä ne.
 - Suutin on käyttövalmis, ja monitoimisuuttimen suihkutusaukot ovat kiinni.

Asennus



Huomautus! Vaarallinen sähköjännite.

Mahdollisia seurauksia: Kuolema tai vakavia vammoja.

Suojatoimenpiteet:

- Sähkölaitteet ja sähköasennukset, joiden nimellisjännite $U > 12 \text{ V AC}$ tai $U > 30 \text{ V DC}$, jotka ovat vedessä: Kytke laitteet ja asennukset jännitteettömiksi, ennen kuin kosketat veteen.
- Kytke laite jännitteettömäksi ennen sille tehtäviä töitä.
- Varmista laite tahatonta uudelleenpäälekkyntää vastaan.



Huomio! Vaarallinen sähköjännite.

Mahdollisia seurauksia: Kuolema tai vakavia vammoja käytettäessä tätä laitetta uimapaikoissa.

Suojatoimenpiteet:

- Älä käytä laitetta uimapaikoissa.
- Noudata maakohtaisia ja paikallisia määräyksiä.

G, H

Laite kelluu vedessä. Siksi se on kiinnitettävä lammen reunaan tai pohjaan (esim. muovivaijerilla).

- Veden syvyyden on oltava vähintään 0,5 m

Kiinnitys lammen reunaan

- Kiinnitä vaijerien päät uimuriosan kolmeen aukkoon.
- Kohdista laite veteen ja kiinnitä muiden vaijerien päät sopivin välimatkoin lammen reunaan.
- Kiristä vaijereita vain hieman niin, että vedenpinnan vaihtelut eivät aiheuta ongelmia.
- Jos vaijerit voivat aiheuttaa vaaratilanteen, estä pääsy laitteelle.
- Älä vedä liitäntäjohtoa liian kireälle.

Kiinnitys lammen pohjaan

- Mittaa veden syvyys ja lyhennä kolme vaijeria sopivaan mittaan (veden syvyys + 1 m).
- Kiinnitä vaijerien päät uimuriosan kolmeen aukkoon.
- Kiinnitä vaijerien toiseen päähän paino (n. 20 kg).
- Aseta laite veteen ja pudota paino lammen pohjaan.
- Vaijerien on oltava tarpeeksi löysällä niin, että vedenpinnan vaihtelut eivät aiheuta ongelmia.
- Älä vedä liitäntäjohtoa liian kireälle.

Käyttöönotto

Päällekytkentä: Yhdistä laite sähköverkkoon. Laite kytkeytyy heti päälle, kun yhteys sähköverkkoon on saatu aikaan.

Poiskytkentä: Irrota laite sähköverkosta.

Dynamic Function

Toimit näin:

I

- Työnnä kytkintä.
 - ON: Toiminto on kytketty päälle.
 - OFF: Toiminto on kytketty pois päältä.



Ohje!

Kun Dynamic Function on päällä, osa EFC:n (Environmental Function Control) toiminnoista ei ole käytössä.

- Kuivakäyntisuoja ei ole päällä.

Häiriöpoisto

Toimintahäiriö	Syy	Korjaus
Pumppu ei käynnisty	Ei verkkojännitettä	Tarkasta verkkojännite Tarkasta virransyöttöjohdot
Pumppu ei pumpkaa	Suodatinkotelo tukkeutunut	Puhdista
Pumppausmäärä riittämätön	Suodatinkotelo tukkeutunut	Puhdista
Pumppu kytkeytyy lyhyen käyntiajan jälkeen pois päältä	Erittäin likainen vesi	Puhdista pumppu. Kun moottori on jäähtynyt, pumppu kytkeytyy jälleen automaattisesti päälle.
	Veden lämpötila liian korkea	Noudata veden maksimilämpötilaa +35 °C. Kun moottori on jäähtynyt, pumppu kytkeytyy jälleen automaattisesti päälle.
	Käyntiyskikkö on tukkeutunut	Irrota verkkopistoke ja poista tukkeutuma. Kytke pumppu sen jälkeen taas päälle.
	Pumppu käynyt kuivana	Täytä pumppu vedellä. Lammikossa käytettäessä upota laite täysin veden alle.
Suihkulähteen korkeus vaihtelee	Dynamic Function päällä	Kytke Dynamic Function pois päältä

Puhdistus ja huolto



Huomautus! Vaarallinen sähköjännite.

Mahdollisia seurauksia: Kuolema tai vakavia vammoja.

Suojatoimenpiteet:

- Sähkölaitteet ja sähköasennukset, joiden nimellisjännite $U > 12\text{ V AC}$ tai $U > 30\text{ V DC}$, jotka ovat vedessä: Kytke laitteet ja asennukset jännitteettömiksi, ennen kuin kosketat veteen.
- Kytke laite jännitteettömäksi ennen sille tehtäviä töitä.
- Varmista laite tahatonta uudelleenpäällekytkentää vastaan.

Laitteen puhdistus



Ohje!

Suosittelme puhdistamaan laitteen säännöllisesti:

- Puhdista laite vähintään 2 kertaa vuodessa.

- Älä missään tapauksessa käytä voimakkaasti reagoivia puhdistusaineita tai kemiallisia liuottimia, koska sillä tavoin tehtäessä kotelo voi syöpyä tai toiminta häiriintyä.
- Pinttyneisiin kalkkijäämiin suositeltu puhdistusaine:
 - Pumpun puhdistusaine PumpClean, valmistaja OASE.
 - Yleispuhdistusaineet, jotka eivät sisällä etikkaa tai klooria.
- Huuhtelee kaikki puhdistetut osat huolellisesti puhtaalla vedellä.

Toimit näin:

J

1. Kierrä suodatinkoria vasemmalle ja irrota se:
 - Suodatinkori on kiinnitetty pumppuun pikasulkimella.
2. Puhdista kaikki osat.
 - Käytä apuna pehmeää harjaa.
 - Huuhtelee osat puhtaalla vedellä.
3. Kokoa laite päinvastaisessa järjestyksessä.

Käyntiyksikön vaihto



Ohje!

Käyntiyksikössä on voimakas magneetti, joka vetää puoleensa magneettisia hiukkasia (esim. teräslastuja).

- Puhdista kaikki käyntiyksikköön asennuksen aikana tarttuneet hiukkaset huolellisesti. Jos pintaan jää hiukkasia, ne voivat aiheuttaa pysyviä vaurioita käyntiyksikköön ja moottorilohkoon.

Edellytys:

- Pumppu on irrotettu.
→ Asenna pumppu. Irrota laite päinvastaisessa järjestyksessä.

Toimit näin:

K

1. Kierrä suodatinkoria vasemmalle ja irrota se:
 - Suodatinkori on kiinnitetty pumppuun pikasulkimella.
2. Irrota neljä ruuvia, pumppukotelo ja välikotelo.
3. Irrota käyntiyksikkö ja vaihda se tarvittaessa uuteen.
 - Käännä käyntiyksikkö irti leveäkärkisellä ruuvimeisselillä.
4. Kokoa laite päinvastaisessa järjestyksessä.

Kuluvat osat

Käyttöyksikkö on kuluva osa, se ei kuulu takuun piiriin.

Varastointi/talvisäilytys

Laite on pakkassuojattu -20 °C:een asti. Varastoidessasi laitteen lammikon ulkopuolla suorita perusteellinen puhdistus pehmeällä harjalla ja vedellä, tarkista vauriot ja säilytä se upotettuna tai vedellä täytettynä. Älä upota verkkopistoketta veteen!

Korjaus

Laitteen korjaaminen ei ole mahdollista seuraavissa tapauksissa. Laite on vaihdettava.

- Viallisen osan tilalle ei ole saatavana varaosaa, jolla on OASE:n hyväksyntä.
- Laitteen kiinteä sähköjohto on vaurioitunut.

Hävittäminen



Tätä laitetta ei saa hävittää kotitalousjätteenä! Käyttäkää siihen tarkoitukseen varattua palautusjärjestelmää. Tehkää sitä ennen laite käyttökelvottomaksi katkaisemalla kaapeli.

Az eredeti használati útmutató fordítása

Információk ehhez a használati útmutatóhoz

Üdvözljük az OASE Living Water nevében. Ön ezen termék **PondJet Eco** megvásárlásával jó döntést hozott. Az első használatba vétel előtt olvassa el gondosan a használati útmutatót és ismerkedjen meg a készülékkel. Az készülékkel, vagy a készüléken végzett bármilyen munka esetén tartsa be a jelen útmutatóban leírtakat. A készülék helyes és biztonságos használata érdekében feltétlenül vegye figyelembe a biztonsági előírásokat. Őrizz meg gondosan a jelen használati útmutatót. Ha másnak adja a készüléket, adja oda ezt a használati útmutatót is.

A jelen útmutatóban használt szimbólumok

A jelen használati útmutatóban használt szimbólumok jelentése a következő:



Áramütésveszély! Veszélyes elektromos feszültség, mely súlyos személyi sérülést okozhat.

A szimbólum közvetlen veszély kockázatára utal, mely a megfelelő óvintézkedések megtétele nélkül súlyos, vagy halálos kimenetelű sérüléssel és járhat.



Általános veszélyforrás: személyi sérülés veszélye

A szimbólum közvetlen veszély kockázatára utal, mely a megfelelő óvintézkedések megtétele nélkül súlyos, vagy halálos kimenetelű sérüléssel és járhat.



Fontos útmutató a zavarmentes működéshez.

A Hivatkozás egy vagy több ábrára. Ebben a példában: hivatkozás az A ábrára.

→ Hivatkozás egy másik fejezetre.

Csomagolás

<input type="checkbox"/> A	PondJet Eco
1	Úszótest
2	Fúvókatest integrált multifunkciós fúvókával (A multifunkciós fúvóka zárókarikával és dugóval van lezárva.)
3	Szivattyú
4	Tartókengyel szivattyúhoz
5	Adapter a szivattyú fúvókatestre csatlakoztatásához
6	40 × 30 × 2 mm-es lapos tömítés, az adapter (5) és a szivattyú (3) között helyezkedik el
7	M8 × 130 mm-es hatlapú csavarok, alátétek és önzáró anyák
8	M6 × 35 mm-es imbuszcsavarok, recézett biztosító alátétek és anyák
9	M8 × 40 mm-es támcsvavarok, alátétek és anyák

Termékleírás

Tulajdonságok

- Bármilyen talajminőségű vizekbe rugalmasan telepíthető úszó vízjáték.
- A multifunkciós fúvóka már integrálva van.
- Egyszerűen telepíthető az úszó funkciónak köszönhetően.
- Ideális rövid ideig tartó alkalmazáshoz, pl. rendezvényekhez is.
- Látványos vízjáték akár 3 m magassággal és szélességgel.
- További fúvókaképek és világításkészlet tartozékként kaphatók.

Environmental Function Control (EFC)

Ha a szivattyú bekapcsoláskor blokkolva van vagy szárazon fut, akkor automatikusan végrehajtodik egy előre beprogramozott önteszt (Environmental Function Control - EFC). A szivattyú rendszeres indítási kísérletekkel és különböző fordulatszámokkal próbálja meg elhárítani a hibát (a szárazon futást vagy a blokkolódást). A szivattyú 2 perc sikertelen indítási kísérlet után lekapcsol, és kb. 30 perc múlva megismétli az öntesztet.

Dynamic Function

A magasságában és átmérőjében változó, dinamikus szökőkút-képhez a szivattyú vezérlésében különböző szállítási mennyiségértékek vannak beprogramozva. Bekapcsolt Dynamic Function esetén a szivattyú folyamatosan ezekkel az értékekkel kerül vezérlésre.

Rendeltetészerű használat

PondJet Eco, a továbbiakban: „készülék”, kizárólag csak a következőképpen használható:

- Vízi szőkőkút kialakítása halállománnyal rendelkező vagy halállomány nélküli vizekben és nagyméretű tavakban.
- Szellőztetésre és kerti tavak oxigénnel való ellátásához.
- Üzemeltetés a műszaki adatok betartása mellett.
- Üzemeltetés az ajánlott vízre vonatkozó értékek betartása mellett.
- Tiszta vízzel történő üzemeltetésre.

A készülékre a következő korlátozások érvényesek:

- Fürdésre használt tavakban használni tilos.
- A készüléket soha nem szabad vízen kívül más folyadékkal használni.
- Soha nem szabad vízátfolyás nélkül működtetni.
- Nem szabad kisipari- vagy ipari célokra használni.
- Nem szabad vegyszerekkel, élelmiszerekkel, gyúlékony vagy robbanékony anyagokkal együtt alkalmazni.

Biztonsági utasítások

A készülékből veszélyek indulhatnak ki személyekre és dologi értékekre, ha a készüléket szakszerűtlenül, ill. nem a használati célnak megfelelően alkalmazzák, vagy ha nem veszik figyelembe a biztonsági utasításokat.

A jelen készüléket 8 évesnél idősebb gyermekek, valamint csökkent fizikai, érzékszervi vagy mentális képességű, ill. hiányos tapasztalattal és megfelelő tudással rendelkező személyek kezelhetik, ha felügyelet alatt állnak, vagy a készülék biztonságos használata vonatkozásában eligazításban részesültek, és megértették az ebből eredő veszélyeket. Gyermekek nem játszhatnak a készülékkel. Tisztítást és a felhasználó által végzendő karbantartási munkákat nem végezhetnek olyan gyermekek, akik nem állnak felügyelet alatt.

Veszélyek a víz és elektromosság kombinációja által

- A víz és elektromosság kombinációja nem előírászerű csatlakoztatás vagy szakszerűtlen kezelés esetén áramütés miatti halálhoz vagy súlyos sérülésekhez vezethet.
- Mielőtt a vízbe nyúlna, feszültségmentesítse az összes vízben lévő készüléket.

Előírászerű elektromos telepítés

- Az elektromos szerelési munkálatoknak meg kell felelniük a létesítésre vonatkozó nemzeti rendelkezéseknek, és ezeket kizárólag villamossági szakember végezheti el.
- Egy személy akkor számít villamossági szakembernek, ha szakmai képzése, ismeretei és tapasztalatai alapján képes és jogosult a rábízott munkát felmérni és elvégezni. A szakembernek képesnek kell lennie a lehetséges veszélyek felismerésére, valamint a vonatkozó regionális és nemzeti szabványok, előírások és rendelkezések betartására is.
- Kérdések és problémák esetén forduljon villamossági szakemberhez.
- A készülék csatlakoztatása csak akkor megengedett, ha a készülék és az áramellátás elektromos adatai megegyeznek. A készülék adatai a típusútlán, a csomagoláson vagy ebben az útmutatóban találhatóak meg.
- A készüléket 30 mA névleges áramerősségű hibaáram-védelemmel kell ellátni.
- A hosszabbító (pl. elosztóléc) és az elosztó meg kell hogy feleljen a szabadban történő felhasználás feltételeinek (fröccsenés-védelemmel ellátva).
- A hálózati csatlakozóvezetékeknek nem szabad a H05RN-F jelölésű gumi tömlővezetékeknek kisebb keresztmetszettel rendelkezniük. A hosszabbító vezetékeknek eleget kell tenniük a DIN VDE 0620 követelményeinek.
- A csatlakozókat védje a nedvességtől.
- A készüléket csak előírászerűen telepített dugaszolóaljzatról működtesse.

Biztonságos működés

- A készülékben lévő járóegység erős mágneses mezővel rendelkező mágnessel van felszerelve, amely befolyásolhatja a szívritmus-szabályozókat vagy implantált defibrillátorokat (ICD). Az implantátum és a mágnes között legalább 20 centiméter távolságot kell tartani.
- Sérült elektromos vezetékek vagy sérült ház esetén a készüléket tilos üzemeltetni.
- Ne hordozza vagy húzza a készüléket a csatlakozó vezetéknel fogva!
- A vezetékeket sérülésektől védetten fedtesse le és ügyeljen arra, hogy senki ne eshessen el bennük.
- Csak akkor nyissa fel a készülék vagy a hozzá tartozó részek házát, ha erre az útmutató kifejezetten felszólítja.
- Csak olyan munkálatokat végezzen a készüléken, amelyek a jelen útmutatóban ismertetve vannak. Forduljon felhatalmazott ügyfélszolgálati ponthoz vagy kétség esetén a gyártóhoz, ha az adott probléma nem szüntethető meg.
- Kizárólag eredeti pótalkatrészeket és tartozékokat használjon a készülékhez.
- Soha ne végezzen műszaki változtatásokat a készüléken.
- A csatlakozóvezeték nem cserélhető ki. Egy sérült vezeték esetén a készüléket ill. az alkotórészeit ártalmatlanítani kell.
- A készüléket csak akkor üzemeltesse, ha a tóvízben nem tartózkodnak emberek!
- A csatlakozót és az aljzatot tartsa szárazon.

Installáció

A készüléket teljesen össze kell szerelni, mielőtt a tóba lehetne helyezni. Az összeszerelés egyes lépései:

- a fűvókatest összeszerelése
- a szivattyú összeszerelése
- a fűvóka összeszerelése

A fűvókatest összeszerelése

Ez az alábbiak szerint végezhető el:

B

1. Illessze be a fűvókatestet az úszótestbe.
2. Dugja át a csavarokat alátétekkel a fűvókatest furatain.
 - A csavaroknak ki kell érniük az úszótest alján.
3. Csavarja rá az önzáró anyákat alátétekkel együtt a csavarokra, és húzza meg azokat.
 - A csavarokat csak annyira húzza meg, hogy a fűvókatest elmozdulás nélkül rögzítve legyen.

A szivattyú összeszerelése

Ez az alábbiak szerint végezhető el:

C

1. Tolja rá útközéig a szűkítő idomot a szivattyú kimenetére.
 2. Csavarja rá a szivattyút és a szűkítő idomot a lapos tömítéssel a fűvókatest bemenetére, és húzza meg kézzel.
 3. Állítsa be a szivattyút.
 - A szivattyú szűrőkosarának egy síkban kell lennie az úszótesten lévő három horony egyikével.
 - A sérülések elkerülésére érdekében a szivattyút ne forgassa túl.
 - Adott esetben forgassa vissza a szivattyút az előző horonyig.
 4. Csavarja be a támcavarokat a szivattyú mellett jobb és bal oldalon található menetes perselyekbe, és húzza meg azokat.
 - Mindkét oldalon a három menetes persely közül válassza a középsőt.
 5. Csavarja rá útközéig az anyákat a támcavarokra.
 - Az anyák szolgálnak támasztékként a tartókengyel számára.
 6. Helyezze fel a tartókengyelt.
- D
7. Dugja át az imbuszcavarokat a szivattyú talpán és a tartókengyelen keresztül, csavarja fel az anyákat a recézett biztosító alátétekkel együtt, és húzza meg azokat.
 8. A támcavarokon lévő anyákat csavarja a tartókengyel aljáig.
 9. Csavarjon rá az anyákat alátétekkel együtt a támcavarokra, és húzza meg azokat.

A fúvóka összeszerelése

Multifunkciós fúvóka

Ez az alábbiak szerint végezhető el:

E

1. Csavarja ki a dugót és vegye le a zárókarikával és a két O-gyűrűvel együtt.
2. Csavarja be a dugót az O-gyűrűvel együtt, és húzza meg azt.
 - A multifunkciós fúvóka kilépő nyílásai most szabadok.

Opcionális fúvóka

Csatlakozó: 25 mm (1 ")

Ez az alábbiak szerint végezhető el:

F

1. Csavarja ki a dugót az O-gyűrűvel együtt, és vegye le azt.
2. Csavarja be az opcionális fúvókát az O-gyűrűvel együtt, és húzza meg azt.
 - A fúvóka ekkor üzemkész, és a multifunkciós fúvóka kilépő nyílásai zárva vannak.

Elhelyezés



Figyelem! Veszélyes elektromos feszültség.

Lehetséges következmények: Halálos vagy súlyos sérülések.

Óvintézkedések:

- $U > 12$ V AC vagy $U > 30$ V DC méretezési feszültségű elektromos készülékeket és szerelvényeket szabad használni, amelyek vízben vannak: Mielőtt a vízbe nyúlnak, feszültségmentesíteni kell a készülékeket és szerelvényeket.
- A készüléken történő munkavégzés előtt a készüléket feszültségmentesíteni kell.
- Biztosítsa nem szándékos újrabekapcsolás ellen.



Figyelem! Veszélyes elektromos feszültség.

Lehetséges következmények: Halál vagy súlyos sérülések a jelen készülék úszásra használt tavakban történő üzemeltetésekor.

Óvintézkedések:

- A készüléket nem szabad úszásra használt tavakban üzemeltetni.
- Be kell tartani a nemzeti és regionális előírásokat.

G, H

A készülék úszik a vízen, és ezért a parthoz vagy a tőfenékhez kell rögzíteni (pl. műanyag kötelekkel).

• Szükséges minimális vízmélység: 0,5 m

Rögzítés a parton

- Rögzítse a kötélvégeket az úszótesten kialakított három furathoz.
- Állítsa be a készüléket a vízen, és a másik kötélvégeket rögzítse egyenletesen elosztva a parton.
- A köteleket csak mérsékelten feszítse meg, hogy kiegyenlíthetők legyenek a víztükör ingadozásai.
- Ha a kötelek veszélyt jelentenek, akkor biztosítsa a területet a készülék körül.
- A csatlakozó kábelt húzásmentesíteni kell.

Rögzítés a tó alján

- Határozza meg a vízmélységet, és vágjon le három kötelet (a hosszuk a víz mélysége plusz 1 m).
- Rögzítse a kötélvégeket az úszótesten kialakított három furathoz.
- A másik kötélvégekre rögzítse súlyt (kb. 20 kg).
- Helyezze el a készüléket a vízen, és süllyessze le a súlyt a tó fenekére.
- A köteleknek nem szabad kifeszülniük, hogy kiegyenlíthetők legyenek a víztükör ingadozásai.
- A csatlakozó kábelt húzásmentesíteni kell.

Üzembe helyezés

Bekapcsolás: Csatlakoztassa a készüléket a hálózatra. A készülék azonnal bekapcsol, ha azt az elektromos hálózatra csatlakoztatta.

Kikapcsolás: Válassza le a készüléket a hálózatról.

Dynamic Function

Ez az alábbiak szerint végezhető el:

I

- Tolja el a kapcsolót.
 - ON: A funkció be van kapcsolva.
 - OFF: A funkció ki van kapcsolva.



Fontos!

Bekapcsolt Dynamic Function funkciónál az EFC (Environmental Function Control) korlátozottan működik.

- A szárazon futás elleni védelem ki van kapcsolva

Zavarelhárítás

Hiba	Ok	Megoldás
A szivattyú nem indul el.	Hiányzik a hálózati feszültség.	Ellenőrizze a hálózati feszültséget. Ellenőrizze a betápláló vezetékeket.
A szivattyú nem szállít.	A szűrőház eldugult.	Végezzen tisztítást.
A szállított mennyiség nem elegendő.	A szűrőház eldugult.	Végezzen tisztítást.
A szivattyú rövid működés után lekapcsol.	Erősen szennyezett víz.	Tisztítsa meg a szivattyút. A motor lehűlése után a szivattyú újból automatikusan bekapcsolódik.
	A víz hőmérséklete túl magas.	Tartsa be a max. 35°C-os víz hőmérsékletet. A motor lehűlése után a szivattyú újból automatikusan bekapcsolódik.
	A járóegység blokkolva van.	Húzza ki a hálózati csatlakozódugaszt, és távolítsa el az akadályt. Ezt követően kapcsolja be újra a szivattyút.
	A szivattyú kiszáradt.	Árassza el a szivattyút. Üzemeléskor a készüléket teljesen el kell meríteni.
A szökőkút magassága változó.	A Dynamic Function be van kapcsolva.	Kapcsolja ki a Dynamic Function funkciót.

Tisztítás és karbantartás



Figyelem! Veszélyes elektromos feszültség.

Lehetséges következmények: Halálos vagy súlyos sérülések.

Övintézkedések:

- U > 12 V AC vagy U > 30 V DC méretezési feszültségű elektromos készülékeket és szerelvényeket szabad használni, amelyek vízben vannak: Mielőtt a vízbe nyúlnak, feszültségmentesíteni kell a készülékeket és szerelvényeket.
- A készüléken történő munkavégzés előtt a készüléket feszültségmentesíteni kell.
- Biztosítsa nem szándékos újrabekapcsolás ellen.

Készülék tisztítása



Fontos!

A rendszeres tisztításra vonatkozó ajánlás:

- A készüléket legalább évente 2-szer tisztítsa meg.

- Agresszív tisztítószer, vagy vegyszeroldatok használata tilos, mivel ezek károsíthatják a burkolatot, vagy károsan befolyásolhatják a működést.
- Ajánlott tisztítószer makacs vízkövesedés esetén:
 - OASE PumpClean szivattyútisztító.
 - Ecet- és klórmentes háztartási tisztító.
- A tisztítás után tiszta vízzel alaposan tisztítsa meg az összes alkatrészt.

Ez az alábbiak szerint végezhető el:

J

1. Forgassa balra és vegye le a szűrőkosarat.
 - A szűrőkosár bajonettzárral van rögzítve a szivattyúra.
2. Tisztítson meg minden alkatrészt.
 - Segédeszközként használjon puha keféet.
 - Tiszta vízzel mossa le az összes alkatrészt.
3. Fordított sorrendben szerelje össze a készüléket.

A járóegység cseréje



Fontos!

A járóegység erős mágneset tartalmaz, amely vonzza a mágneses részecskéket (pl. vasforgácsot).

- A járóegységet beszerelés előtt teljesen meg kell tisztítani a rátapadó részecskéktől. A járóegységen maradó részecskék helyrehozhatatlan károkat okozhatnak a járóegységen és a motorblokkon.

Feltétel:

- A szivattyú szét van szerelve.
→ Szerelje össze a szivattyút. A szétszerelés fordított sorrendben történik.

Ez az alábbiak szerint végezhető el:

K

1. Forgassa balra és vegye le a szűrőkosarat.
– A szűrőkosár bajonettzárral van rögzítve a szivattyúra.
2. Távolítsa el a négy csavart, és vegye le a szivattyúházat a köztes házzal együtt.
3. Húzza ki és szükség esetén cserélje ki a járóegységet.
– Adott esetben óvatosan emelje ki a járóegységet széles pengéjű csavarhúzóval.
4. Fordított sorrendben szerelje össze a készüléket.

Kopóalkatrészek

A rotor nem kopóalkatrész, és arra nem vonatkozik a szavatosság.

Tárolás / Telelés

A készülék mínusz 20 °C-ig fagyálló. Ha a készüléket a tavon kívül tárolja, akkor tisztítsa meg alaposan puha kefével és vízzel, ellenőrizze, hogy nem sérült-e, és tárolja azt vízbe merítve vagy vízzel megtöltve. A hálózati csatlakozót nem szabad a vízbe meríteni!

Javítás

A következő eseményeknél nem lehetséges javítás! A készüléket ki kell cserélni.

- Hibás részegységhez nincs a OASE által engedélyezett alkatrész.
- Egy a készülékkel fixen összekötött elektromos vezeték megsérült.

Megsemmisítés



Ne a háztartási hulladékkal együtt ártalmatlanítsa a készüléket! Ehhez az erre kijelölt visszavételi helyeket használja. Előtte a kábel levágásával tegye használhatatlanná a készüléket.

Tłumaczenie oryginalnej instrukcji użytkownika

Przedmowa do instrukcji użytkownika

Witamy w OASE Living Water. Kupując **PondJet Eco**, dokonali Państwo dobrego wyboru.

Przed pierwszym uruchomieniem urządzenia należy uważnie przeczytać instrukcję użytkownika i zapoznać się z zasadą działania urządzenia. Wszystkie prace dotyczące tego urządzenia mogą być wykonywane tylko zgodnie z zaleceniami dostarczonej instrukcji.

Bezwzględnie przestrzegaj przepisów bezpieczeństwa pracy w odniesieniu do prawidłowego i bezpiecznego użytkownika.

Instrukcję użytkownika należy przechowywać w bezpiecznym miejscu. W przypadku sprzedaży urządzenia nowemu właścicielowi należy przekazać również instrukcję użytkownika.

Symbole w niniejszej instrukcji

Symbole zastosowane w niniejszej instrukcji użytkownika mają następujące znaczenie:



Zagrożenie wypadkowe dla ludzi przez niebezpieczne napięcie elektryczne.

Symbol ten wskazuje na bezpośrednio występujące zagrożenie, które może spowodować śmierć lub ciężkie obrażenia, jeżeli nie zostaną podjęte stosownie działania zabezpieczające.



Zagrożenie dla ludzi ze strony niebezpiecznego napięcia elektrycznego.

Symbol ten wskazuje na bezpośrednio występujące zagrożenie, które może spowodować śmierć lub ciężkie obrażenia, jeżeli nie zostaną podjęte stosownie działania zabezpieczające.



Ważna wskazówka na dla bezusterkowego działania.

A Odnośnik do jednego lub kilku rysunków. W tym przykładzie: Odnośnik do rysunku A.

→ Odnośnik do innego rozdziału.

Zakres dostawy

<input type="checkbox"/> A	PondJet Eco
1	Pływak
2	Korpus dyszy ze zintegrowaną dyszą wielofunkcyjną (dysza wielofunkcyjna jest zamknięta pokrywą i zatyczką)
3	Pompa
4	Kabłąk do mocowania pompy
5	Adapter do podłączenia pompy do korpusu dyszy
6	Uszczelka płaska 40 × 30 × 2 mm, osadzona między adapterem (5) i pompą (3)
7	Śruby z łbem sześciokątnym M8 × 130 mm, podkładki i nakrętki samozabezpieczające
8	Śruby imbusowe M6 × 35 mm, podkładki zębate i nakrętki
9	Wkręt bez łba M8 × 40 mm, podkładki i nakrętki

Opis produktu

Właściwości

- Pływająca fontanna do różnych instalacji w stawach o dowolnych właściwościach dna.
- Dysza wielofunkcyjna jest już zintegrowana.
- Łatwa instalacja dzięki funkcji pływania.
- Idealna do zainstalowania na krótki czas, np. podczas imprez.
- Imponujące fontanna o wysokości i szerokości maksymalnie do 3 m.
- Dodatkowe dysze i komplet oświetleniowy są do nabycia jako wyposażenie dodatkowe.

Environmental Function Control (EFC)

Jeżeli w chwili włączenia pompa jest zablokowana lub pracuje na sucho, to automatycznie przeprowadzany jest zaprogramowany samo-test (Environmental Function Control - EFC). Pompa próbuje usunąć ten błąd (praca na sucho lub zablokowanie) podejmując regularne próby uruchomienia z różnymi prędkościami obrotowymi. Pompa wyłącza się po około 2 minutach bezskutecznych prób uruchomienia i powtarza ten samo-test po upływie około 30 minut.

Dynamic Function

W celu uzyskania dynamicznego widoku fontanny, której wysokość i średnica zmieniają się, są wstępnie zaprogramowane różne wartości dla wydajności pompowania. Przy włączonej funkcji "Dynamic Function" przebiega ciągła praca pompy z tymi wartościami.

Zastosowanie zgodne z przeznaczeniem

PondJet Eco, zwany dalej "Urządzeniem", może być używany wyłącznie w następujący sposób:

- Do zasilania fontanny w zbiornikach wody i dużych stawach zarybionych lub bez zarybienia.
- Do napowietrzania i zasilania stawów ogrodowych tlenem.
- Eksploatacja w warunkach zgodnych z danymi technicznymi.
- Eksploatacja z zachowaniem zalecanych parametrów wody.
- Do użytkowania z czystą wodą.

W stosunku do tego urządzenia obowiązują następujące ograniczenia:

- Nie użytkować w stawach kąpielowych.
- Nigdy nie tłoczyć innych cieczy niż woda.
- Nigdy nie użytkować urządzenia bez przepływu wody.
- Nie nadaje się do celów rzemieślniczych ani przemysłowych.
- Nie użytkować połączeniu z chemikaliami, artykułami spożywczymi, substancjami łatwopalnymi lub wybuchowymi.

Przepisy bezpieczeństwa

Urządzenie to może stanowić zagrożenie dla osób i dóbr materialnych, jeżeli będzie użytkowane nieprawidłowo, niezgodnie z jego przeznaczeniem albo sprzecznie z przepisami bezpieczeństwa.

Urządzenie może być używane przez dzieci od 8 lat i ponadto przez osoby o ograniczonych fizycznych i umysłowych zdolnościach, albo nie posiadających niezbędnego doświadczenia i wiedzy, gdy będą one pod nadzorem osoby odpowiedzialnej za bezpieczeństwo użytkowania tego urządzenia lub zostaną odpowiednio przez nią poinstruowane i poinformowane o wynikających stąd zagrożeniach. Dzieciom nie wolno bawić się tym urządzeniem. Czyszczenie ani czynności serwisowe nie mogą być wykonywane przez dzieci bez nadzoru osoby dorosłej.

Niebezpieczeństwa w wyniku kontaktu wody z prądem elektrycznym

- Woda w połączeniu z prądem elektrycznym w warunkach nieprzepisowo wykonanego podłączenia lub nieprawidłowej obsługi może prowadzić do ciężkich obrażeń ciała lub do śmierci poprzez porażenie prądem elektrycznym.
- Przed włożeniem rąk do wody należy zawsze odłączyć od napięcia wszystkie znajdujące się w wodzie urządzenia.

Instalacja elektryczna zgodna z przepisami

- Instalacje elektryczne muszą odpowiadać krajowym przepisom instalacyjnym i mogą być wykonywane tylko przez specjalistów elektryków.
- Specjalistą elektrykiem jest osoba, która w oparciu o swoje wykształcenie, wiedzę i doświadczenie jest zdolna i uprawniona do oceny oraz przeprowadzenia końcowego oddania do eksploatacji wykonanych prac. Do zadań specjalistów należy też określenie potencjalnych niebezpieczeństw i zapewnienie przestrzegania obowiązujących miejscowych oraz krajowych norm, przepisów i postanowień.
- W przypadku pytań i problemów należy zwrócić się do specjalisty elektryka.
- Przyłączenie urządzenia jest dozwolone tylko wtedy, jeśli dane elektryczne urządzenia i zasilania energią są zgodne. Dane urządzenia znajdują się na tabliczce znamionowej na urządzeniu, na opakowaniu lub w niniejszej instrukcji.
- Urządzenie musi być zabezpieczone poprzez urządzenie ochronne prądowe, z prądem uszkodzeniowym wynoszącym maksymalnie 30 mA.
- Przedłużacze przewodów i rozdzielacze prądu (np. listwy z gniazdkami) muszą być przeznaczone do użytkowania na wolnym powietrzu (zabezpieczone przed rozpryskami wody).
- Przewody łączące z siecią nie mogą mieć mniejszego przekroju poprzecznego niż przewody oponowe o oznaczeniu skrótowym H05RN-F. Przedłużacze muszą spełniać wymogi normy DIN VDE 0620.
- Połączenia wtykowe powinny być chronione przed wilgocią.
- Urządzenie może być podłączane tylko do prawidłowo zainstalowanego gniazdka.

Bezpieczna eksploatacja

- Zespół wirnika w urządzeniu posiada magnes wytwarzający silne pole magnetyczne, które może negatywnie wpłynąć na stymulatory pracy serca lub implantowane defibrylatory (ICD). Zachować odstęp co najmniej 20 cm pomiędzy implantem a magnesem.
- W przypadku uszkodzonych elektrycznych przewodów lub uszkodzonej obudowy nie wolno eksploatować urządzenia.
- Nie podnosić ani nie ciągnąć urządzenia za przewód elektryczny!
- Przewody należy układać w taki sposób, aby były zabezpieczone przed uszkodzeniami. Należy zwrócić przy tym uwagę, aby nie powodowały niebezpieczeństwa przewrócenia się.
- Nigdy nie należy otwierać obudowy urządzenia oraz należących do niego elementów, jeśli nie jest to wyraźnie zalecane w instrukcji.
- Przy urządzeniu należy wykonywać tylko te prace, które są opisane w niniejszej instrukcji. Jeśli nie będzie można usunąć problemu, należy zwrócić się do autoryzowanego punktu serwisowego lub w razie wątpliwości do producenta.
- Należy stosować tylko oryginalne dla tego urządzenia części zamienne i akcesoria.
- Nigdy nie dokonywać przeróbek technicznych urządzenia na własną rękę.
- Przewody sieciowe nie mogą być wymieniane. W przypadku uszkodzenia przewodu, dalsze korzystanie z urządzenia lub jego komponentów nie jest możliwe.
- Nigdy nie włączać urządzenia, gdy w wodzie przebywają ludzie!
- Gniazdo sieciowe i wtyczkę sieciową należy utrzymywać w stanie suchym.

Instalacja

Urządzenie musi być całkowicie zmontowane, zanim zostanie odłożone na stawie. Poszczególne etapy montażu:

- Zamontowanie korpus dyszy
- Zamontowanie pompy
- Zamontowanie dyszy

Zamontowanie korpus dyszy

Należy postępować w sposób następujący:

B

1. Korpus dyszy włożyć do pływaka.
2. Śruby z podkładkami włożyć do otworów korpusu dyszy.
 - Śruby muszą wystawać na stronie dolnej pływaka.
3. Nakrętki samozabezpieczające z podkładkami nakręcić na śruby i dokręcić.
 - Śruby dokręcić tylko tak mocno, żeby korpus dyszy był nieruchomy bez luzów.

Zamontowanie pompy

Należy postępować w sposób następujący:

C

1. Kształtkę redukcyjną przykręcić do wylotu pompy aż do oporu.
 2. Pompę i kształtkę redukcyjną z uszczelką płaską przykręcić do wlotu korpusu dyszy i dokręcić ręką.
 3. Wyrównać ustawienie pompy.
 - Kosz filtra pompy musi znajdować się w jednej linii w stosunku do jednego z trzech wycięć w pływaku.
 - Nie przekreślać zbyt mocno pompy, żeby uniknąć uszkodzeń.
 - W razie potrzeby przekreślić pompę z powrotem do poprzedniego wycięcia.
 4. Wkręt bez łba wkręcić do obu otworów gwintowanych znajdujących się obok pompy i dokręcić je.
 - Po obu stronach wybrać środkowy z trzech otworów gwintowanych.
 5. Nakrętki nakręcić na wkręty bez łba, aż do oporu.
 - Nakrętki służą jako powierzchnia przylegania dla kabłąka do mocowania.
 6. Nałożyć kabłąk do mocowania.
- D
7. Śruby imbusowe włożyć do otworów w stopie pompy i w kabłąku do mocowania, przykręcić nakrętki z podkładkami i dokręcić je.
 8. Nakrętki wkręcać na wkręty bez łba, aż do wysokości poniżej kabłąka do mocowania.
 9. Nakrętki z podkładkami nakręcić na wkręty bez łba i dokręcić je.

Zamontowanie dyszy

Dysza wielofunkcyjna

Należy postępować w sposób następujący:

- E
- 1. Wykręcić zatyczkę i zdjąć z podkładką i obiema uszczelkami typu o-ring.
- 2. Wkręcić zatyczkę z uszczelką typu o-ring i dokręcić ją.
 - Otwory wylotowe dyszy wielofunkcyjnej są teraz wolne.

Dysza opcjonalna

Przyłącze: 25 mm (1 ")

Należy postępować w sposób następujący:

- F
- 1. Wykręcić zatyczkę z uszczelką typu o-ring i zdjąć ją.
- 2. Wkręcić opcjonalną dyszę z uszczelką typu o-ring i dokręcić ją.
 - Dysza jest teraz w gotowości do działania i otwory dyszy wielofunkcyjnej są zamknięte.

Ustawienie



Uwaga! Niebezpieczne napięcie elektryczne.

Możliwe skutki: Śmierć lub ciężkie obrażenia.

Środki zabezpieczające:

- Urządzenia i instalacje elektryczne o napięciu znamionowym $U > 12 \text{ V AC}$ lub $U > 30 \text{ V DC}$, zanurzone w wodzie: Odłączyć urządzenia i instalacje od napięcia przed włożeniem rąk do wody.
- Przed wykonywaniem jakichkolwiek prac przy urządzeniu należy odłączyć urządzenie od napięcia.
- Zabezpieczyć przed przypadkowym włączeniem.



Uwaga! Niebezpieczne napięcie elektryczne.

Możliwe skutki: Śmierć lub ciężkie obrażenia w przypadku eksploatacji urządzenia w stawie kąpielowym.

Środki zabezpieczające:

- Nie użytkować urządzenia w stawie kąpielowym.
- Przestrzegać obowiązujących przepisów miejscowych oraz krajowych.

G, H

Urządzenie pływa na powierzchni wody i dlatego musi zostać zakotwiczone na brzegu albo na dnie stawu (np. linami z tworzywa sztucznego).

- Wymagana głębokość minimalna stawu: 0,5 m

Mocowanie na brzegu

- Końce lin przymocować do trzech otworów w pływaku.
- Ustawić urządzenie na powierzchni wody i pozostałe końce lin równomiernie rozmieścić na brzegu.
- Linki powinny być tylko lekko napięte, żeby wahania poziomu wody były kompensowane.
- Jeżeli linki mogłyby stanowić zagrożenie, to należy zabezpieczyć obszar wokół urządzenia.
- Kabel podłączeniowy poprowadzić tak, żeby nie występowały siły rozciągające.

Mocowanie do dna

- Zmierzyć głębokość stawu i przyciąć trzy linki (głębokość wody + 1 m).
- Końce lin przymocować do trzech otworów w pływaku.
- Do pozostałych końców linek przymocować obciążnik (około 20 kg).
- Urządzenie ustawić w wymaganym miejscu na wodzie i opuścić obciążnik na dno stawu.
- Linki powinny nie mogą być napięte, żeby wahania poziomu wody były kompensowane.
- Kabel podłączeniowy poprowadzić tak, żeby nie występowały siły rozciągające.

Uruchomienie

Włączanie: Połączyć urządzenie z siecią. Urządzenie włącza się natychmiast, gdy zostanie podłączone do sieci elektrycznej.

Wyłączanie: Odłączyć urządzenie od sieci.

Dynamic Function

Należy postępować w sposób następujący:

I

- Przesunąć włącznik.
 - ON: Funkcja jest włączona.
 - OFF: Funkcja jest wyłączona.



Wskazówka!

Przy włączonej Dynamic Function działa EFC (Environmental Function Control) z pewnymi ograniczeniami.

- Zabezpieczenie przed pracą na sucho nie jest aktywne.

Usuwanie usterek

Usterka	Przyczyna	Środki zaradcze
Pompa nie uruchamia się	Brak napięcia sieciowego	Sprawdź napięcie sieciowe Skontrolować przewody
Pompa nie tłoczy	Zatkana obudowa filtra	Oczyszczyć
Niewystarczające natężenie przepływu	Zatkana obudowa filtra	Oczyszczyć
Pompa wyłącza się po krótkim czasie pracy	Silne zanieczyszczenie wody	Wyczyścić pompę. Pompa włącza się znów automatycznie po ochłodzeniu silnika.
	Zbyt wysoka temperatura wody	Przestrzegać maksymalnej temperatury wody + 35°C. Pompa włącza się znów automatycznie po ochłodzeniu silnika.
	Zablokowany zespół wirnikowy	Wyciągnąć wtyczkę sieciową i usunąć przyczynę zablokowania. Ponownie włączyć pompę.
	Pompa pracowała na sucho	Zalać pompę. W przypadku eksploatacji w stawie całkowicie zanurzyć urządzenie.
Wysokość fontanny jest zmienna	Dynamic Function włączony	Dynamic Function wyłączyć

Czyszczenie i konserwacja



Uwaga! Niebezpieczne napięcie elektryczne.

Możliwe skutki: Śmierć lub ciężkie obrażenia.

Środki zabezpieczające:

- Urządzenia i instalacje elektryczne o napięciu znamionowym $U > 12\text{ V AC}$ lub $U > 30\text{ V DC}$, zanurzone w wodzie: Odłączyć urządzenia i instalacje od napięcia przed włożeniem rąk do wody.
- Przed wykonywaniem jakichkolwiek prac przy urządzeniu należy odłączyć urządzenie od napięcia.
- Zabezpieczyć przed przypadkowym włączeniem.

Czyszczenie urządzenia



Wskazówka!

Zalecenia dotyczące regularnego czyszczenia:

- Urządzenie czyścić co najmniej 2 razy w roku.

- Nie wolno stosować żadnych agresywnych środków czyszczących ani rozpuszczalników chemicznych, ponieważ może to spowodować zniszczenie obudowy lub zakłócenie działania urządzenia.
- W przypadku trudnych do usunięcia osadów wapna zaleca się stosowanie następujących środków czyszczących:
 - Środek czyszczący PumpClean marki OASE.
 - Środek czyszczący dla gospodarstwa domowego nie zawierający octu ani chloru.
- Po oczyszczeniu starannie spłukać wszystkie części czystą wodą.

Należy postępować w sposób następujący:

J

1. Kosz sita przekręcić w lewo i zdjąć.
 - Kosz sita jest przymocowany zamknięciem bagnetowym do pompy.
2. Oczyszczyć wszystkie części.
 - Użyć miękkiej szczotki do czyszczenia.
 - Części spłukać czystą wodą.
3. Zmontować urządzenie, wykonując czynności opisane powyżej w odwrotnej kolejności.

Wymiana zespołu wirnika



Wskazówka!

Zespół wirnika posiada silny magnes, który przyciąga cząsteczki magnetyczne (np. wióry żelaza).

- Przed zamontowaniem zespołu wirnika należy do dokładnie oczyścić z przyczepionych cząstek. Pozostawienie cząstek może spowodować nieodwracalne uszkodzenie zespołu wirnika i bloku silnika.

Warunek:

- Pompa jest zdemontowana.
→ Zamontować pompę. Demontaż przebiega w chronologicznie odwrotnej kolejności.

Należy postępować w sposób następujący:

K

1. Kosz sita przekręcić w lewo i zdjąć.
– Kosz sita jest przymocowany zamknięciem bagnetowym do pompy.
2. Wykręcić cztery śruby i zdjąć obudowę pompy z elementem pośrednim.
3. Wyciągnąć zespół wirnika i w razie potrzeby wymienić go.
– W razie potrzeby wkrętakiem z szerokim ostrzem ostrożnie podważyć zespół wirnika.
4. Zmontować urządzenie, wykonując czynności opisane powyżej w odwrotnej kolejności.

Części ulegające zużyciu

Jednostka wirnikowa to część ulegająca zużyciu i nie jest objęta gwarancją.

Magazynowanie / Przechowywanie w okresie zimowym

Urządzenie jest odporne na działanie mrozu do temperatury minus 20 °C. W razie konieczności wyjęcia urządzenia ze stawu przeprowadzić gruntowne oczyszczenie za pomocą miękkiej szczotki i wody, skontrolować urządzenie pod względem uszkodzeń i przechowywać je w sposób zanurzony lub napełniony wodą. Nie zanurzać wtyczki sieciowej w wodzie!

Naprawa

W niżej wymienionych przypadkach naprawa nie jest możliwa. Urządzenie musi zostać wymienione na nowe.

- Dla wadliwego elementu brak części zamiennej posiadającej atest OASE.
- Jeden z przewodów elektrycznych połączonych na stałe z urządzeniem jest uszkodzony.

Usuwanie odpadów



Urządzenie nie może być wyrzucane razem z odpadkami domowymi. Urządzenia należy utylizować tylko poprzez przewidziany do tego system zwrotów. Przed przystąpieniem do utylizacji należy odciąć przewód zasilający urządzenia.

Překlad originálu Návodu k použití.

Pokyny k tomuto návodu k použití

Vítejte u OASE Living Water. Koupě tohoto výrobku **PondJet Eco** byla dobrou volbou.

Ještě před prvním použitím tohoto zařízení si pečlivě přečtěte návod k použití a dobře se s vaším novým zařízením seznámte. Veškeré práce na tomto a s tímto přístrojem mohou být prováděny jen podle přiloženého návodu.

Bezpodmínečně dodržujte bezpečnostní pokyny pro správné a bezpečné používání.

Tento návod k použití pečlivě uschovejte. Při změni vlastníka předejte i návod k použití.

Symboly použité v tomto návodu

Symboly, použité v tomto návodu k použití mají následující význam:



Nebezpečí zranění osob nebezpečným elektrickým napětím

Symbol upozorňuje na bezprostředně hrozící nebezpečí, které může mít za následek smrt nebo těžká poranění, pokud nejsou přijata příslušná opatření.



Nebezpečí zranění osob všeobecným zdrojem nebezpečí

Symbol upozorňuje na bezprostředně hrozící nebezpečí, které může mít za následek smrt nebo těžká poranění, pokud nejsou přijata příslušná opatření.



Důležitý pokyn pro bezporuchovou funkci.

A Odkaz na jeden nebo více obrázků. V tomto příkladu: Odkaz na obrázek A.

→ Odkaz k jiné kapitole.

Rozsah dodávky

<input type="checkbox"/> A	PondJet Eco
1	Těleso plováku
2	Těleso trysky se zabudovanou multifunkční tryskou (multifunkční tryska je zavřená krycím kotoučem a ucpávkou)
3	Čerpadlo
4	Přídavný třmen pro čerpadlo
5	Adaptér pro připojení čerpadla na těleso trysky
6	Ploché těsnění 40 × 30 × 2 mm sedí mezi adaptérem (5) a e čerpadlem (3)
7	Šestihranné šrouby M8 × 130 mm, podložky a samosvorné matice
8	Šrouby s vnitřním šestihranem M6 × 35 mm, ozubené podložky a matice
9	Podpěrné čepy M8 × 40 mm, podložky a matice

Popis výrobku

Vlastnosti

- Plovoucí modul vodotrysky pro flexibilní instalaci ve vodě jakýchkoli půdních vlastností.
- Multifunkční tryska je již integrovaná.
- Snadná instalace díky plovoucí funkci.
- Ideální rovněž pro krátkodobé použití, např. při akcích.
- Impozantní vodní podiváná s vodotrysky do 3 m výšky a šířky.
- Další tvarové trysky a sada osvětlení k dispozici jako příslušenství.

Environmental Function Control (EFC)

Pokud je čerpadlo při spuštění zablokované nebo běží nasucho, provede se automaticky předprogramovaný autotest (Environmental Function Control - EFC). Čerpadlo se pomocí pravidelných pokusů o spuštění a různých rychlostí pokusů chybu (chod nasucho nebo zablokování) odstraní. Čerpadlo se zhruba po 2 minutách neúspěšných pokusů vypne a opakuje autotest asi za 30 minut.

Dynamic Function

Pro dynamický obraz fontány, kdy se mění výška a průměr, jsou v řízení čerpadla předprogramovány různé hodnoty pro čerpaná množství. U zapnuté Dynamic Function je čerpadlo nepřetržitě řízeno s těmito hodnotami.

Použití v souladu s určeným účelem

PondJet Eco, dále jen přístroj, se smí používat výhradně podle níže uvedených pokynů:

- Pro vytváření vodní fontány ve vodách a velkých rybnících s rybi obsádkou nebo bez rybi obsádky.
- K odvodušnění a zásobování zahradního jezírka kyslíkem.
- Provoz při dodržení technických údajů.
- Provoz za dodržování doporučených hodnot vody.
- Pro provoz s čistou vodou.

Pro přístroj platí následující omezení:

- Nepoužívat ve vodách určených pro plavání.
- Nikdy nečerpajte jiné kapaliny než vodu.
- Nikdy neprovozujte bez průtoku vody.
- Nepoužívat pro komerční nebo průmyslové účely.
- Nepoužívat ve spojení s chemikáliemi, potravinami, lehce zápalnými nebo výbušnými látkami.

Bezpečnostní pokyny

Tento přístroj může být zdrojem nebezpečí pro osoby a věcné hodnoty, pokud je používán nesprávně resp. v rozporu s určeným účelem nebo pokud nejsou dodržovány bezpečnostní předpisy.

Tento přístroj nesmí být používán dětmi do 8 let a kromě toho i osobami se sníženými fyzickými, sensorickými nebo mentálními schopnostmi nebo nestatkem zkušeností a vědomostí, pokud nejsou pod dohledem nebo nebyly poučeny o bezpečném používání přístroje a mohou z tohoto důvodu vzniknout nebezpečí. Děti nesmí s přístrojem hrát. Čištění a užitelská údržba nesmí být prováděna dětmi bez dozoru.

Nebezpečí vznikající kombinací vody a elektrické energie

- Kombinace vody a elektrické energie může při připojení v rozporu s předpisy nebo nesprávné manipulaci vést k usmrcení nebo těžkým poraněním.
- Než sáhnete do vody, odpojte od napětí přístroje, které se nachází ve vodě.

Elektrická instalace podle předpisů

- Elektrické instalace musí odpovídat národním ustanovením pro zřizovatele a smí je provádět pouze kvalifikovaný elektrikář.
- Za kvalifikovaného elektrikáře je považována osoba, která je na základě svého odborného vzdělání, znalostí a zkušeností způsobilá a oprávněná provádět jí zadané práce. Práce odborníka zahrnuje také rozeznání možného nebezpečí a dodržování příslušných místních a národních norem, předpisů a ustanovení.
- S případnými otázkami a potížemi se obraťte na kvalifikovaného elektrikáře.
- Připojení přístroje je povoleno pouze tehdy, shodují-li se elektrické údaje přístroje s proudovým napájením. Údaje o přístroji se nachází na typovém štítku přístroje, na obalu nebo v tomto návodu.
- Přístroj musí být zajištěn pomocí ochranného zařízení chybného proudu s reakčním proudem maximálně 30 mA.
- Prodlužovací vedení a elektrický rozvaděč (např. zásuvkový systém) musí být určeny k užití ve venkovním prostředí (odstříkující voda).
- Vedení pro připojení do sítě nesmějí mít menší průřez než gumové kabely se zkratkou H05RN-F. Prodlužovací vedení musí vyhovovat normě DIN VDE 0620.
- Chraňte zásuvkové spojení před vlhkostí.
- Přístroj připojujte pouze do zásuvky instalované v souladu s předpisy.

Bezpečný provoz

- Rotorová jednotka v přístroji obsahuje magnet se silným magnetickým polem, které může ovlivnit kardiostimulátory nebo implantované defibrilátory (ICD). Udržujte vzdálenost mezi implantátem a magnetem nejméně 20 centimetrů.
- Při vadném elektrickém vedení nebo poškozeném krytu nesmí být přístroj provozován.
- Nenoste nebo netahejte přístroj za elektrické vedení!
- Pokládejte vedení tak, aby bylo chráněno před poškozením a dbejte na to, aby o ně nikdo nemohl zakopnout.
- Otevírejte kryt přístroje nebo příslušné díly jen tehdy, pokud jste k tomu vysloveně vyzváni v návodu.
- Provádějte na přístroji jenom práce, popsané v tomto návodu. Pokud nelze problémy odstranit, kontaktujte autorizovaný zákaznický servis nebo v případě pochybností výrobce.
- Používejte pro přístroj pouze originální náhradní díly a příslušenství.
- Nikdy neprovádějte technické změny na přístroji.
- Připojovací vedení nelze vyměnit. Při poškozeném vedení musí být přístroj příp. jeho součásti zlikvidovány.
- Provozujte přístroj jen tehdy, nezdržují-li se ve vodě žádné osoby!
- Udržujte zásuvku a síťovou zástrčku suchou.

Instalace

Než se zařízení potopí do jezírka musí být kompletně smontované. Jednotlivé kroky montáže:

- Montáž tělesa trysky
- Montáž čerpadla
- Montáž trysky

Montáž tělesa trysky

Postupujte následovně:

B

1. Těleso trysky zasuňte do plovoucího tělesa.
2. Šrouby s podložkami zastrčte přes otvory v tělese trysky.
 - Šrouby musí vyčnívat na spodní straně tělesa trysky.
3. Na šrouby zašroubujte samosvorné matice s podložkami a dotáhněte.
 - Šrouby dotahujte jenom natolik, až je těleso trysky připevněné bez vůle.

Montáž čerpadla

Postupujte následovně:

C

1. Na výstup čerpadla zašroubujte redukci až na doraz.
2. Čerpadlo a redukci s plochým těsněním našroubujte na vstup do tělesa trysky a dotáhněte rukou.
3. Čerpadlo vyrovnejte.
 - Filtrační koš čerpadla musí lícovat s jedním ze tří vybrání v tělese plováku.
 - Čerpadlo nedotahujte příliš, aby se zamezilo poškozením.
 - Čerpadlo případně otočte zpět k předchozímu vybrání.
4. Podpěrné čepy zašroubujte do obou závitových pouzder vpravo a vlevo vedle čerpadla a dotáhněte.
 - Na obou stranách zvolte prostřední ze tří závitových pouzder.
5. Matice zašroubujte na podpěrné čepy až na doraz.
 - Matice slouží jako podložka pro držadlo.
6. Nasadte držadlo.
- D
7. Šrouby s vnitřním šestihranem zasuňte přes patku čerpadla a držák, matice našroubujte přes zubaté podložky a dotáhněte.
8. Matice na podpěrných čepích zašroubujte až pod držadlo.
9. Na podpěrné čepy našroubujte matice s podložkami a dotáhněte.

Montáž trysky**Multifunkční tryska**

Postupujte následovně:

- E
1. Vyšroubujte zátku a odeberte s krycím kotoučem a oběma O-kroužky.
 2. Zátku s O-kroužkem zašroubujte a dotáhněte.
 - Výstupní otvory multifunkční trysky jsou nyní volné.

Volitelná tryska

Přípojka: 25 mm (1 ")

Postupujte následovně:

- F
1. Zátku s O-kroužkem vyšroubujte a sejměte.
 2. Volitelnou trysku s O-kroužkem zašroubujte a dotáhněte.
 - Tryska je nyní připravena k provozu a výstupní otvory multifunkční trysky jsou zavřené.

Instalace

Pozor! Nebezpečné elektrické napětí.

Možné následky: Smrt nebo těžká újma na zdraví.

Ochranná opatření:

- Elektrické přístroje a instalace s domezovacím napětím $U > 12 \text{ V AC}$ nebo $U > 30 \text{ V DC}$, které leží ve vodě: Než sáhnete do vody, uveďte přístroje a instalace do stavu bez napětí.
- Před prací na přístroji uveďte přístroj do stavu bez napětí.
- Zajistěte proti neúmyslnému opětovnému zapnutí.



Pozor! Nebezpečné elektrické napětí.

Možné následky: Smrt nebo těžká zranění při provozu tohoto přístroje v koupacím rybníku.

Ochranná opatření:

- Přístroj neprovozujte v koupacím rybníku.
- Dodržujte národní a místní předpisy.

G, H

Zařízení plave na vodě a musí se proto připevnit ke břehu nebo ke dnu jezírka (např. pomocí syntetických lan).

- Potřebná minimální hloubka vody: 0,5 m

Připevnění na břehu

- Konce lan připevněte do tří otvorů v tělese plováku.
- Zařízení umístěte na vodu a druhé konce lan upevněte na břehu rovnoměrně rozdělené.
- Lana napínejte jen mírně, aby se mohlo vyrovnat kolísání vodní hladiny.
- Pokud lana představují nebezpečí, oblast kolem zařízení zajistěte.
- Připojovací kabel odlehčete.

Připevnění na dně jezírka

- Zjistěte hloubku vody a tři lana uřízněte na příslušnou délku (hloubka vody plus 1 m).
- Konce lan připevněte do tří otvorů v tělese plováku.
- Na druhých koncích lan připevněte závaží (cca 20 kg).
- Zařízení umístěte na vodě a závaží spusťte na dno.
- Lana nesmí být napnutá, aby se mohlo vyrovnat kolísání vodní hladiny.
- Připojovací kabel odlehčete.

Uvedení do provozu

Zapnutí: Zapojte přístroj do sítě. Přístroj se zapne ihned po zapojení přívodního vedení elektrického proudu.

Vypnutí: Odpojte přístroj od sítě.

Dynamic Function

Postupujte následovně:

I

- Přepněte přepínač.
 - ON: Funkce je zapnutá.
 - OFF: Funkce je vypnutá.



Upozornění!

Při zapnutí Dynamic Function pracuje EFC (Environmental Function Control) omezeně.

- Ochrana proti chodu nasucho je vypnutá.

Odstraňování poruch

Porucha	Příčina	Odstranění
Čerpadlo se nerozbehá	Chybí síťové napětí	Zkontrolujte síťové napětí Zkontrolujte přívodní vedení
Čerpadlo nečerpá	Těleso filtru je ucpané	Vyčistěte
Dopravované množství není dostatečné	Těleso filtru je ucpané	Vyčistěte
Čerpadlo po krátké době chodu vypne	Silné znečištění vody	Čerpadlo vyčistěte. Po ochlazení motoru se čerpadlo automaticky opět zapne.
	Teplota vody příliš vysoká	Dodržte maximální teplotu vody +35 °C. Po ochlazení motoru se čerpadlo automaticky opět zapne.
	Jednotka oběžného kola je blokována	Vytáhněte síťovou zástrčku a odstraňte překážku. Čerpadlo pak zase zapněte.
	Čerpadlo běželo nasucho	Čerpadlo ponořte. Při provozu v jezírku zařízení zcela ponořte.
Výška fontány se mění	Dynamic Function zapnuté	Dynamic Function vypněte

Čištění a údržba



Pozor! Nebezpečné elektrické napětí.

Možné následky: Smrt nebo těžká újma na zdraví.

Ochranná opatření:

- Elektrické přístroje a instalace s domezovacím napětím $U > 12 \text{ V AC}$ nebo $U > 30 \text{ V DC}$, které leží ve vodě: Než sáhnete do vody, uveďte přístroje a instalace do stavu bez napětí.
- Před prací na přístroji uveďte přístroj do stavu bez napětí.
- Zajistěte proti neúmyslnému opětovnému zapnutí.

Vyčistit přístroj



Upozornění!

Doporučení k pravidelnému čištění:

- Vyčistěte přístroj nejméně 2x ročně.

- V žádném případě nepoužívejte agresivní čisticí prostředky nebo chemické roztoky, může se tím narušit kryt nebo omezit funkčnost.
- Doporučené čisticí prostředky při obtížně odstranitelném zvrápenatění:
 - Čistič čerpadel PumpClean od OASE.
 - Domácí čističe bez obsahu octa a chlóru.
- Po čištění důkladně opláchněte všechny díly čistou vodou.

Postupujte následovně:

J

1. Filtrační koš otočte doleva a vyjměte.
 - Filtrační koš je připevněný bajonetovým uzávěrem na čerpadle.
2. Všechny díly očistěte.
 - Použijte na podporu měkký kartáč.
 - Opláchněte díly čistou vodou.
3. Přístroj sestavte v opačném pořadí.

Výměna rotoru



Upozornění!

Rotorová jednotka obsahuje silný magnet, který přitahuje magnetické částice (např. železné piliny).

- Při montáži zcela zbavte rotorovou jednotku ulpělých částic. Zůstávající částice mohou způsobit neopravitelné škody na rotorové jednotce a motorovém bloku.

Předpoklad:

- Čerpadlo demontované.
→ Čerpadlo namontujte. Demontáž se provádí v obráceném pořadí.

Postupujte následovně:

K

1. Filtrační koš otočte doleva a vyjměte.
– Filtrační koš je připevněný bajonetovým uzávěrem na čerpadle.
2. Odstraňte čtyři šrouby a sejměte skříň čerpadla s vymešovacím tělesem.
3. Vytáhněte a v případě potřeby vyměňte rotorovou jednotku.
– Případně rotorovou jednotku opatrně vypačte šroubovákem s širokou čepelí.
4. Přístroj sestavte v opačném pořadí.

Súčasťi podliehajúce opotrebeniu

Jednotka oběžného kola je součástí podléhající opotřebení a nevztahuje se na ni záruka.

Uložení / Přezimování

Přístroj je bezpečný v mrazu do minus 20 °C. Pokud byste přístroj skladovali mimo jezírko, proveďte důkladné vyčištění měkkým kartáčem a vodou, zkontrolujte ho na poškození a uložte ho ponořený nebo naplněný vodou. Vidlici přívodního vedení neponořujte do vody!

Oprava

Při následujících událostech není možná oprava. Přístroj se musí vyměnit.

- Pro vadnou součást neexistuje náhradní díl schválený od OASE.
- Elektrické vedení pevně spojené s přístrojem je poškozené.

Likvidace



Toto zařízení nemůže být zlikvidováno společně s komunálním odpadem! Využijte k tomu prosím určený systém odběru. Předtím zbavte zařízení nepotřebných kabelů.

Preklad originálu Návodu na použitie

Pokyny k tomuto Návodu na použitie

Víta Vás OASE Living Water. S kúpou **PondJet Eco** ste urobili dobré rozhodnutie.

Pred prvým použitím prístroja si starostlivo prečítajte návod na použitie a oboznámte sa s prístrojom. Všetky práce na tomto prístroji a s týmto prístrojom smú byť vykonávané len podľa priloženého návodu.

Bezpodmienečne dodržiavajte bezpečnostné pokyny pre správne a bezpečné používanie.

Tento návod na použitie starostlivo uschovajte. Pri zmene vlastníka, prosím odovzdajte ďalej aj návod na použitie.

Symbyly v tomto návode

Symbyly, použité v tomto návode na použitie majú nasledujúci význam:



Nebezpečenstvo zranenia osôb nebezpečným elektrickým napätím

Symbol upozorňuje na bezprostredne hroziace nebezpečenstvo, ktoré môže mať za následok smrť alebo ťažké poranenia, pokiaľ nie sú prijaté príslušné opatrenia.



Nebezpečenstvo zranenia osôb všeobecným zdrojom nebezpečenstva

Symbol upozorňuje na bezprostredne hroziace nebezpečenstvo, ktoré môže mať za následok smrť alebo ťažké poranenia, pokiaľ nie sú prijaté príslušné opatrenia.



Dôležitý pokyn pre bezporuchovú funkciu.

A Odkaz na jeden alebo viaceré obrázky. V tomto príklade: Odkaz na obrázok A.

→ Odkaz k inej kapitole.

Rozsah dodávky

<input type="checkbox"/> A	PondJet Eco
1	Plavák
2	Teleso trysky s integrovanou multifunkčnou tryskou (multifunkčná tryska je uzatvorená krycou vložkou a zátkou)
3	Čerpadlo
4	Pridržiavací stmeň pre čerpadlo
5	Adaptér pre prípojku čerpadla na teleso trysky
6	Ploché tesnenie 40 x 30 x 2 mm je umiestnené medzi adaptérom (5) a čerpadlom (3)
7	Šesthranné skrutky M8 x 130 mm, podložky a samoistiace matice
8	Imbusové skrutky M6 x 35 mm, ozubené podložky a matice
9	Podporný čap M8 x 40 mm, podložky a matice

Popis výrobku

Vlastnosti

- Plávajúca fontána pre flexibilnú inštaláciu vo vodách s akýmkoľvek dnom.
- Multifunkčná tryska je už integrovaná.
- Jednoduchá inštalácia vďaka plávajúcej funkcii.
- Ideálne aj pre krátkodobé použitia, napr. pri podujatiach.
- Impozantné vodné divadlo s výškou a šírkou až do 3 m.
- Ďalšie trysky a súpravu na osvetlenie si je možné voliteľne zakúpiť.

Environmental Function Control (EFC)

Ak je čerpadlo pri zapnutí blokové alebo beží zasucha, automaticky sa vykoná predprogramovaný samočinný test (Environmental Function Control – EFC). Čerpadlo sa snaží chybu odstrániť pravidelnými pokusmi o rozbeh a pomocou rôznych otáčok (chod zasucha alebo blokáda). Čerpadlo sa po cca 2 minútach bezúspešného pokusu o rozbeh vypne a samočinný test zopakuje o cca 30 minút.

Dynamic Function

Pre dynamický vzhľad fontány, ktorý mení svoju výšku aj priemer, sú v riadení čerpadla predprogramované rozdielne hodnoty pre dopravované množstvá. Pri zapnutej funkcii Dynamic Function sa čerpadlo nepretržite ovláda s týmito hodnotami.

Použitie v súlade s určeným účelom

PondJet Eco, ďalej nazývaný "prístroj", sa môže používať iba nasledovne:

- Pre vytváranie vodnej fontány vo vodách a veľkých rybníkoch s rybou osádkou alebo bez rybovej osádky.
- Na ventiláciu a zásobovanie záhradných jazierok kyslíkom.
- Prevádzka pri dodržaní technických údajov.
- Prevádzka pri dodržaní odporúčaných hodnôt vody.
- Pre prevádzku s čistou vodou.

Pro prístroj platia nasledujúce obmedzenia:

- Nepoužívať vo vodách určených pre plávanie.
- Nikdy nečerpajte iné kvapaliny než vodu.
- Nikdy neprevádzkujte bez prietoku vody.
- Nepoužívať pre komerčné alebo priemyslové účely.
- Nepoužívať v spojení s chemikáliami, potravinami, ľahko zápalnými alebo výbušnými látkami.

Bezpečnostné pokyny

Z tohto zariadenia môžu vychádzať nebezpečenstvá pre osoby a materiálne hodnoty, ak sa zariadenie používa neodborne, príp. v rozpore s účelom použitia alebo ak sa nedodržiavajú bezpečnostné pokyny.

Toto zariadenie môžu používať deti od 8 rokov, ako aj osoby so zníženými fyzickými, zmyslovými či mentálnymi schopnosťami alebo s nedostatočnými skúsenosťami a vedomosťami, ak s ním pracujú za dohľadu alebo boli zaučené ohľadne bezpečného použitia zariadenia a rozumejú nebezpečenstvám, ktoré z neho vyplývajú. Deti sa so zariadením nesmú hrať. Čistenie a údržbu nesmú deti vykonávať bez dohľadu.

Nebezpečenstvo hroziace z kombinácie vody a elektriny

- Kombinácia vody a elektrickej energie môže pri pripojení v rozpore s predpismi alebo nesprávnej manipulácii viesť k usmrteniu alebo ťažkým poraneniam.
- Skôr, ako siahnete do vody, vždy odpojte od prívodu napätia všetky prístroje, ktoré sa nachádzajú vo vode.

Elektrická inštalácia podľa predpisov

- Elektrické inštalácie musia zodpovedať národným predpisom pre zriaďovateľov inštalácie a môže ich vykonávať iba kvalifikovaný elektrikár.
- Za kvalifikovaného elektrikára sa považuje osoba, ktorá je na základe svojho odborného vzdelania, znalostí a skúsenosti schopná a oprávnená posudzovať a vykonávať zadané činnosti. Práca odborníka zahŕňa tiež rozpoznávanie možných nebezpečenstiev a rešpektovanie regionálnych a národných noriem, predpisov a nariadení.
- Pri otázkach a problémoch sa obráťte na kvalifikovaného elektrikára.
- Pripojenie prístroja je povolené iba vtedy, ak sa zhodujú elektrické údaje prístroja a napájania elektrickým prúdom. Údaje o prístroji sa nachádzajú na typovom štítku prístroja, na obale alebo v tomto návode na obsluhu.
- Prístroj musí byť zabezpečený ochranným zariadením proti chybnému prúdu s s nameraným chybným prúdom, ktorý nie je väčší než 30 mA.
- Predlžovacie rozvody a rozdeľovač prúdu (napr. lišty so zásuvkami) musia byť vhodné na používanie v interiéri (chránené pred striekajúcou vodou).
- Vedenia pre pripojenie do siete nesmú mať menší prierez ako gumové káble so skratkou H05RN-F. Predlžovacie vedenie musí vyhovovať norme DIN VDE 0620.
- Chráňte zástrčkové spoje pred vlhkosťou.
- Prevádzkujte prístroj len na zásuvke, inštalovanej podľa predpisov.

Bezpečná prevádzka

- Rotor v prístroji obsahuje magnet so silným magnetickým poľom, ktoré môže negatívne ovplyvniť kardiostimulátory alebo implantované defibrilátory (ICD). Dodržte minimálne 20 centimetrovú vzdialenosť medzi implantátom a magnetom.
- Prístroj sa nesmie prevádzkovať s chybnými elektrickými vedeniami alebo chybným krytom.
- Prístroj nenoste ani neťahajte za elektrické vedenie.
- Vedenia pokladajte tak, aby boli chránené pred poškodeniami a dbajte na to, aby o ne nemohol nikto zakopnúť.
- Nikdy neotvárajte kryt prístroja ani príslušných dielov, ak nie ste k tejto činnosti výslovne vyzvaní v návode na obsluhu.
- Na prístroji vykonávajte iba činnosti, ktoré sú popísané v tomto návode. Ak nie je problém možné odstrániť, kontaktujte autorizované miesto zákaznickeho servisu alebo v prípade pochybností priamo výrobcu.
- Používajte iba originálne náhradné diely a príslušenstvo pre daný prístroj.
- Nikdy na prístroji nevykonávajte technické zmeny.
- Pripojovacie vedenia sa nedajú nahradiť. Ak je vedenie poškodené, musí sa prístroj, príp. jeho časti zlikvidovať.
- Prevádzkujte prístroj len vtedy, ak sa vo vode nezdržiavajú žiadne osoby!
- Zásuvku a sieťovú zástrčku udržiavajte suché.

Inštalácia

Predtým ako zariadenie umiestnite do rybníka, musí byť úplne zmontované. Jednotlivé kroky montáže:

- montáž telesa trysky,
- montáž čerpadla,
- montáž trysky.

Montáž telesa trysky

Postupujte nasledovne:

B

1. Teleso trysky zasuňte do plaváka.
2. Skrutky s podložkami prevedte cez otvory telesa trysky.
 - Skrutky musia na spodnej strane plaváka vyčnievať.
3. Samoistacie matice s podložkami naskrutkujte na skrutky a utiahnite.
 - Skrutky utiahnite iba do tej miery, aby bolo teleso trysky zafixované bez vôle.

Montáž čerpadla

Postupujte nasledovne:

C

1. Redukčný kus naskrutkujte až na doraz na výstup čerpadla.
2. Čerpadlo a redukčný kus s plochým tesnením naskrutkujte na vstup telesa trysky a dotiahnite rukou.
3. Čerpadlo vyrovnajte.
 - Filtračný kôš čerpadla musí lícovať s jedným z troch výrezov v plaváku.
 - Čerpadlo príliš nezatačajte, aby ste predišli poškodeniam.
 - Čerpadlo v prípade potreby vytočte späť k predchádzajúcemu výrezu.
4. Podporný čap v oboch závitových puzdách vpravo a vľavo vedľa čerpadla zatočte a pevne utiahnite.
 - Na oboch stranách vyberte stredné z troch závitových puzdier.
5. Matice naskrutkujte až na doraz na podporný čap.
 - Matice slúžia iba ako opora pre pridržiavací strmeň.
6. Nasadte pridržiavací strmeň.

D

7. Imbusové skrutky prevedte cez pätku čerpadla a pridržiavací strmeň, naskrutkujte matice s ozubenou podložkou a pevne utiahnite.
8. Matice naskrutkujte na podporný čap až pod pridržiavací strmeň.
9. Matice s podložkami naskrutkujte na podporný čap a utiahnite.

Montáž trysky

Multifunkčná tryska

Postupujte nasledovne:

E

1. Vyskrutkujte zátku a odoberte ju s krycou vložkou a oboma O-krúžkami.
2. Zátku s O-krúžkom zaskrutkujte a utiahnite.
 - Výstupné otvory multifunkčnej trysky sú teraz voľné.

Voliteľná tryska

Prípojka: 25 mm (1 ")

Postupujte nasledovne:

F

1. Zátku s O-krúžkom vyskrutkujte a odoberte.
2. Voliteľnú trysku s O-krúžkom zaskrutkujte a utiahnite.
 - Tryska je teraz pripravená na prevádzku a výstupné otvory multifunkčnej trysky sú zatvorené.

Inštalácia



Pozor! Nebezpečné elektrické napätie.

Možné následky: Smrť alebo ťažké poranenia.

Ochranné opatrenia:

- Elektrické prístroje a inštalácie s menovitým napätím $U > 12$ V AC alebo $U > 30$ V DC, ktoré sa nachádzajú vo vode: Prístroje a inštalácie prepnite do stavu bez napätia skôr, ako siahnete do vody.
- Pred prácami na prístroji prístroj prepnite do stavu bez napätia.
- Zaisťte ho proti neúmyselnému opätovnému zapnutiu.



Pozor! Nebezpečné elektrické napätie.

Možné následky: Smrť alebo vážne zranenia pri prevádzke tohto zariadenia v jazierku určenom na kúpanie.

Ochranné opatrenia:

- Neprevádzkujte zariadenie v jazierku na kúpanie.
- Dodržte vnútroštátne a regionálne predpisy.

G, H

Zariadenie pláva na vode a musí sa preto zafixovať na brehu alebo na dne jazierka (napr. pomocou laniek z umelej hmoty).

- Požadovaná minimálna hĺbka vody: 0,5 m

Upevnenie na brehu

- Konce laniek upevnite za tri otvory v plaváku.
- Zariadenie umiestnite na vode a ostatné konce laniek rovnomerne rozdelené upevnite na brehu.
- Lanká napínajte len čiastočne, aby bol umožnený pohyb zariadenia počas kolísania vodnej hladiny.
- Ak lanká predstavujú nebezpečenstvo, oblasť okolo zariadenia zaisťte.
- Prívodný kábel odľahčite od ťahu.

Upevnenie na dne jazierka

- Zistite hĺbku vody a skráťte tri lanká (hĺbka vody plus 1 m).
- Konce laniek upevnite za tri otvory v plaváku.
- Na ostatné konce laniek upevnite závažie (cca 20 kg).
- Zariadenie umiestnite na vode a závažie spustíte na dno.
- Lanká nesmú byť napnuté, aby bol umožnený pohyb prístroja počas kolísania vodnej hladiny.
- Prívodný kábel odľahčite od ťahu.

Uvedenie do prevádzky

Zapínanie: Prístroj pripojte na sieť. Prístroj sa zapína automaticky, keď je zapojený prívod elektrického prúdu.

Vypínanie: Odpojte prístroj od siete.

Dynamic Function

Postupujte nasledovne:

I

- Posuňte spínač.
 - ON: Funkcia je zapnutá.
 - OFF: Funkcia je vypnutá.



Upozornenie!

Pri zapnutej funkcii Dynamic Function pracuje EFC (Environmental Function Control) obmedzene.

- Ochrana proti chodu zasucha je deaktivovaná.

Odstránenie porúch

Porucha	Príčina	Náprava
Čerpadlo sa nerozbíha.	Chýba sieťové napätie.	Skontrolujte sieťové napätie. Skontrolujte prívodné vedenia.
Čerpadlo nečerpá.	Teleso filtra je upchaté.	Vyčistite ho.
Dopravované množstvo nie je dostatočné.	Teleso filtra je upchaté.	Vyčistite ho.
Čerpadlo sa po krátkej dobe behu vypne.	Silné znečistenie vody.	Vyčistite čerpadlo. Po ochladení motora sa čerpadlo automaticky opäť zapne.
	Teplota vody je príliš vysoká.	Dodržiavajte maximálnu teplotu vody +35 °C. Po ochladení motora sa čerpadlo automaticky opäť zapne.
	Rotor je zablokovaný.	Vytiahnite zástrčku a odstráňte prekážku. Potom čerpadlo opäť zapnite.
	Čerpadlo bežalo nasucho.	Zaplavte čerpadlo. Pri prevádzke v jazierku zariadenie úplne ponorte.
Výška fontány variuje.	Funkcia Dynamic Function je zapnutá.	Funkcia Dynamic Function je vypnutá.

Čistenie a údržba



Pozor! Nebezpečné elektrické napätie.

Možné následky: Smrť alebo ťažké poranenia.

Ochranné opatrenia:

- Elektrické prístroje a inštalácie s menovitým napätím $U > 12$ V AC alebo $U > 30$ V DC, ktoré sa nachádzajú vo vode: Prístroje a inštalácie prepnite do stavu bez napätia skôr, ako siahnete do vody.
- Pred prácami na prístroji prístroj prepnite do stavu bez napätia.
- Zaisťte ho proti neúmyselnému opätovnému zapnutiu.

Vyčistenie prístroja



Upozornenie!

Odporúčanie pre pravidelné čistenie:

- prístroj minimálne 2-krát za rok vyčistite.

- V žiadnom prípade nepoužívajte agresívne čistiace prostriedky alebo chemické rozpúšťadlá, lebo tieto pôsobia na puzdro prístroja agresívne alebo by mohli ovplyvniť funkciu prístroja.
- Odporúčané čistiace prostriedky pri silnom usadzovaní vápnika:
 - čistič čerpadiel PumpClean od spoločnosti OASE.
 - čistiaci prostriedok bez obsahu octu a chlóru.
- Po čistení všetky diely dôkladne opláchnite čistou vodou.

Postupujte nasledovne:

J

1. Filtračný kôš otočte doľava a odoberte ho.
 - Filtračný kôš je na čerpadle upevnený bajonetovým uzáverom.
2. Vyčistite všetky diely.
 - Pre uľahčenie použite mäkkú kefu.
 - Diely opláchnite čistou vodou.
3. Prístroj poskladajte v opačnom poradí pracovných krokov.

Výmena obežnej jednotky



Upozornenie!

Rotor obsahuje silný magnet, ktorý priťahuje magnetické častice (napr. železné piliny).

- Rotor pri montáži kompletne zbavte zachytených častíc. Neodstránené častice môžu spôsobiť nenapraviteľné škody na rotore a bloku motora.

Predpoklad:

- Čerpadlo je demontované.
→ Namontujte čerpadlo. Demontáž sa vykonáva v opačnom poradí.

Postupujte nasledovne:

K

1. Filtračný kôš otočte doľava a odoberte ho.
 - Filtračný kôš je na čerpadle upevnený bajonetovým uzáverom.
2. Odstráňte štyri skrutky a odoberte teleso čerpadla s medzitelesom.
3. Vytiahnite rotor a v prípade potreby ho vymeňte.
 - Rotor prípadne pomocou skrutkovača so širokým hrotom opatrne vypáčte.
4. Prístroj poskladajte v opačnom poradí pracovných krokov.

Súčasti podliehajúce opotrebeniu

Obežná jednotka je súčasťou podliehajúcou opotrebeniu a nevzťahuje sa na ňu záruka.

Uloženie / Prezimovanie

Prístroj je bezpečný v mraze do mínus 20 °C. Pokiaľ by ste prístroj skladovali mimo jazierko, vykonajte dôkladne vyčistenie mäkkou kefou a vodou, skontrolujte ho na poškodenie a uložte ho ponorený alebo naplnený vodou. Vidlicu prírodného vedenia neponárajte do vody!

Oprava

Pri nasledujúcich udalostiach nie je oprava možná. Prístroj sa musí vymeniť.

- Pre poškodený konštrukčný diel neexistuje žiadny náhradný diel, ktorý je schválený spoločnosťou OASE.
- Je poškodené elektrické vedenie, ktoré je pevne spojené s prístrojom.

Likvidácia



Tento prístroj sa nesmie likvidovať spolu s domovým odpadom. Na likvidáciu využite k tomu určený systém odovzdávania. Pred odovzdaním znefunkčnite prístroj prerezaním kábla.

Prevod originalnih navodil za uporabo

Opozorila k navodilom za uporabo

Dobrodošli pri podjetju OASE Living Water. Z nakupom tega izdelka **PondJet Eco** ste dobro izbrali.

Pred prvo uporabo natančno preberite navodila za uporabo naprave in dobro spoznajte napravo. Vsa dela na in z tem aparatom se smeje izvajati samo v skladu s pričujočimi navodili za uporabo.

Obvezno upoštevajte varnostna navodila za varno in pravilno uporabo.

Navodila za uporabo skrbno shranite. V primeru menjave lastnika priložite napravi tudi navodila za uporabo.

Simboli v teh navodilih

Simboli, uporabljeni v teh navodilih za uporabo, imajo naslednji pomen:



Nevarnost telesnih poškodb zaradi nevarne električne napetosti

Simbol opozarja na neposredno grozečo nevarnost, ki za posledico lahko ima smrt ali težko telesne poškodbe, če se ne sprostijo ustrezni ukrepi.



Nevarnost telesnih poškodb zaradi splošnega vira nevarnosti

Simbol opozarja na neposredno grozečo nevarnost, ki za posledico lahko ima smrt ali težko telesne poškodbe, če se ne sprostijo ustrezni ukrepi.



Pomemben napotek za nemoteno delovanje.

A Referenca na eno ali več slik. V tem primeru: referenca na sliko A.

→ Referenca na neko drugo poglavje.

Vsebina pošiljke

<input type="checkbox"/> A	PondJet Eco
1	Plovka
2	Telo šobe z integrirano multifunkcijsko šobo (Multifunkcijska šoba je zaprta s pokrivno ploščico in zamaškom)
3	Črpalka
4	Držalno streme za črpalko
5	Adapter za priključek črpalke na telo šobe
6	Ploščato tesnilo 40 × 30 × 2 mm, nameščeno med adapter (5) in črpalko (3)
7	Šesterorobna vijaka M8 × 130 mm, podložni ploščici in samovarovalni matici
8	Imbus vijaka M6 × 35 mm, zobati ploščici in matici
9	Stoječa sornika M8 × 40 mm, podložni ploščici in matici

Opis izdelka

Lastnosti

- Plavajoč vodomet za fleksibilno vgradnjo v vodah z dnom z vsakršnimi lastnostmi.
- Multifunkcijska šoba je že integrirana.
- Preprosta instalacija zahvaljujoč plavajoči funkciji.
- Idealno tudi za kratkoročno uporabo, npr. na prireditvah.
- Impozanten vodomet z višino in širino do 3 m.
- Druge šobe in komplet razsvetljave dobavljivi kot dodatna oprema.

Environmental Function Control (EFC)

Če je črpalka ob priklopu blokirana ali teče na suho, se samodejno izvede predprogramirani samodejni preskus delovanja (okoljsko reguliranje – Environmental Function Control – EFC). Z rednimi poskusi zagona in različnim številom vrtljajev črpalka poskuša odpraviti napako (suhi tek ali blokado). Črpalka se po pribl. 2 minutah neuspešnih poskusov zagona izklopi in po pribl. 30 minutah ponovi samodejni preizkus delovanja.

Dynamic Function

Za dinamično sliko fontane, ki se spreminja po višini in preseku, so v krmiljenju črpalke vnaprej programirane različne vrednosti za količine črpanja. Pri vključeni možnosti Dynamic Function je črpalka neprekinjeno krmiljena s temi vrednostmi.

Pravilna uporaba

PondJet Eco, v nadaljevanju imenovan »naprava«, je dovoljeno uporabljati samo, kot sledi:

- Za izdelavo vodnjaka v vodotokih in velikih ribnikih z ribjim staležem ali brez njega.
- Za prezračevanje in oskrbovanje vrtnih ribnikov s kisikom.
- Obratovanje ob upoštevanju tehničnih podatkov.
- Obratovanje ob upoštevanju priporočenih vrednosti vode.
- Za delo s čisto vodo.

Za napravo veljajo naslednje omejitve:

- Nikoli ne uporabljajte v plavalnih ribnikih.
- Nikoli ne črpajte drugih tekočin kot samo vodo.
- Nikoli ne delajte brez pretoka vode.
- Ne uporabljajte za profesionalne ali industrijske namene.
- Ne uporabljajte v povezavi s kemikalijami, živili, lahko vnetljivimi ali eksplozivnimi materiali.

Varnostna navodila

Od te naprave lahko izhajajo nevarnosti za osebe in stvarne vrednosti, če naprave ne uporabljate strokovno oz. je ne uporabljate v skladu z namenom uporabe ali če ne upoštevate varnostnih predpisov.

To napravo lahko uporabljajo otroci od 8 let naprej in osebe z zmanjšanimi fizičnimi, senzoričnimi ali duševnimi sposobnostmi ali osebe s pomanjkanjem izkušenj in znanja, če so pod nadzorom ali so bili poučeni o varni uporabi naprave in razumejo nevarnosti, ki pri tem nastanejo. Otroci se ne smejo igrati z napravo. Čiščenja in vzdrževanja ne smejo opravljati otroci brez nadzora.

Nevarnosti, ki jih predstavlja kombinacija vode skupaj z elektriko

- V primeru nepravilnega priključka in nestrokovne uporabe predstavlja voda skupaj z elektriko smrtno nevarnost in nevarnost resnih poškodb zaradi udara.
- Preden sežete v vodo, vedno preklopite vse naprave brez napetosti, ki se nahajajo v vodi.

Pravilna električna namestitvev

- Električne instalacije morajo ustrezati nacionalnim graditeljskim določilom in jih sme prevzeti samo strokovnjak za elektriko.
- Oseba velja za strokovnjaka za elektriko, ko je kvalificiran zaradi svoje strokovne izobrazbe, znanja in izkušenj in je upravičen, da poveri in presodi delo in ga izvede. Delo strokovnjaka zajema tudi spoznavanje možnih nevarnosti in opazovanje zadevnih regionalnih in nacionalnih norm, predpisov in določil.
- Če imate kakršnakoli vprašanja in probleme, se obrnite na strokovnjaka.
- Priključitev naprave je dovoljena samo, ko se električni podatki naprave in priključek ujemajo. Podatke o napravi najdete na tipski tablici na napravi, na embalaži ali v teh navodilih.
- Napravo morate zavarovati z varovalno napravo za okvarni tok z odmero okvarnega toka maksimalno 30 mA.
- Podaljšek napeljave in električni delilnik (npr. vtičnica) morata biti primerna za uporabo na prostem (zaščiten pred škropljenjem).
- Priključne električne napeljave v nobenem primeru ne smejo imeti manjši presek, ko je gumijasti kabel s kratkimi oznakami H05RN-F. Priključna električna napeljava mora ustrezati DIN VDE 0620.
- Povezave z vtičem zavarujte pred vlago.
- Napravo je dovoljeno povezati le v instalirano vtičnico, ki je v skladu s predpisi.

Varna uporaba

- Tekalna enota v napravi vsebuje magnetne, ki ustvarjajo močno magnetno polje, to pa lahko vpliva na srčne spodbujevalnike ali vsajene defibrilatorje (ICD). Vsadek in magnetni morajo ostati ločeni vsaj 20 centimetrov.
- Naprave s poškodovano električno napeljavo ali poškodovanim ohišjem ni dovoljeno uporabljati.
- Naprave ni dovoljeno prenašati ali je vleči za omrežni priključni kabel.
- Vode polagajte tako, da so zaščiteni pred poškodbami, poleg tega pa pazite, da nihče ne more pasti čez njih.
- Ohišje naprave ali pripadajočih delov odpirajte samo, če ste v navodilih izrecno pozvani k temu.
- Na napravi opravljajte samo tista dela, ki so opisana v teh navodilih. Obrnite se samo na pooblaščen servisno službo ali v primeru dvoma na proizvajalca, če težav ni mogoče odpraviti.
- Uporabljajte le originalne nadomestne dele in opremo.
- Naprave v nobenem primeru ni dovoljeno tehnično spreminjati.
- Priključnih napeljav ni možno zamenjati. Pri poškodovani napeljavi morate napravo oz. sestavne dele odstraniti.
- Aparat naj obratuje le, če v vodi ni ljudi!
- Vtičnice in omrežnega vtiča ni dovoljeno močiti.

Namestitev

Naprava mora biti popolnoma sestavljena, preden jo lahko položite v ribnik. Posamezni koraki sestavljanja:

- Montaža telesa šobe
- Montaža črpalke
- Montaža šobe

Montaža telesa šobe

Postopek je naslednji:

B

1. Telo šobe vtaknite v plovko.
2. Vtaknite vijake s podložnimi ploščami skozi izvrtine telesa šobe.
 - Vijaki morajo na spodnji strani plovke gledati ven.
3. Samovarovalne matice s podložnimi ploščicami privijte na vijake in zategnite.
 - Vijake zategnite le toliko, da je telo šobe pritrjeno brez da se premika.

Montaža črpalke

Postopek je naslednji:

C

1. Reducirni kos do omejitve privijte na izhod črpalke.
2. Črpalke in reducirni kos s ploščatim tesnilom privijte na vhod telesa šobe in z roko zategnite.
3. Naravnajte črpalke.
 - Filtrska košara črpalke mora biti poravnana z eno od treh odprtih v plovki.
 - Črpalke ne privijte preveč, da je ne poškodujete.
 - Črpalke po potrebi zavrtite nazaj do prejšnje odprtine.
4. Privijte stoječa sornika v obeh navojnih pušah desno in levo poleg črpalke in ju zategnite.
 - Na obeh straneh izberite srednjo od treh navojnih puš.
5. Matici do omejitve privijte na stoječa sornika.
 - Matice služijo kot opora za držalno streme.
6. Natakните držalno streme.

D

7. Imbus vijaka vtaknite skozi podnožje črpalke in držalno streme, privijte matici z zobatima ploščicama in zategnite.
8. Matici na stoječih sornikih privijte do držalnega stremena.
9. Matici s podložnimi ploščicama privijte na stoječa sornika in zategnite.

Montaža šobe

Multifunkcijska šoba

Postopek je naslednji:

E

1. Odvijte zamašek ven in snemite skupaj s pokrivno ploščico in obema O-obročema.
2. Zamašek z O-obročem uvijte in zategnite.
 - Sedaj so izhodne odprtine multifunkcijske šobe proste.

Opcijska šoba

Priključek: 25 mm (1 ")

Postopek je naslednji:

F

1. Zamašek z O-obročem odvijte in snemite.
2. Uvijte opcijsko šobo z O-obročem in zategnite.
 - Sedaj je šoba pripravljena na uporabo in izhodne odprtine multifunkcijske šobe so zaprte.

Postavitev



Pozor! Nevarna električna napetost.

Mogoče posledice: Smrt ali hude poškodbe.

Zaščitni ukrepi:

- Električne naprave in instalacije z nazivno napetostjo $U > 12 \text{ V AC}$ ali $U > 30 \text{ V DC}$, ki so nameščene v vodi: Naprave in instalacije izključite iz električnega omrežja, preden sežete v vodo.
- Pred delom na napravi, jo izključite iz električnega omrežja.
- Zaščitite jo pred nenadzorovanim ponovnim vklopom.



Pozor! Nevarna električna napetost.

Možne posledice: Če naprava deluje v plavalnem bazenu, lahko pride do smrti ali hudih poškodb.

Zaščitni ukrepi:

- Naprave ne uporabljajte v plavalnem bazenu.
- Upoštevajte nacionalne in regionalne predpise.

G, H

Naprava plava na vodi, zato jo je treba fiksirati na obrežje ali na dno ribnika (npr. z vrvmi iz umetne mase).

- Potrebna minimalna globina vode: 0,5 m

Pritrditev na obrežje

- Konce vrvi pritrdite na tri izvrtine v plovki.
- Napravo namestite na vodi in druge konce vrvi enakomerno porazdelite po obrežju.
- Vrvi napnite le zmerno, da se lahko kompenzira nihanje vodne gladine.
- Če vrvi predstavljajo nevarnost, zavarujte okolico naprave.
- Natezno razbremenite priključni kabel.

Pritrditev na dno ribnika

- Določite globino vode in skrajšajte tri vrvi (globina vode nad 1 m).
- Konce vrvi pritrdite na tri izvrtine v plovki.
- Na druge konce vrvi pritrdite utež (pribl. 20 kg).
- Napravo namestite na vodi in druge konce vrvi in utež potopite na dno ribnika.
- Vrvi ne smejo biti napete, da se lahko kompenzira nihanje vodne gladine.
- Natezno razbremenite priključni kabel.

Zagon

Vklop: Priključite napravo na električno omrežje. Ko je vzpostavljena omrežna povezava, se naprava vklopi samodejno.

Izklop: Napravo odklopite od omrežja.

Dynamic Function

Postopek je naslednji:

I

- Preklapljanje stikala.
 - ON: Funkcija je vključena.
 - OFF: Funkcija je izključena.



Napotek!

Ob vključenem Dynamic Function EFC (Environmental Function Control) deluje omejeno.

- Zaščita pred suhim tekom je deaktivirana.

Odprava težav in motenj

Motnja	Vzrok	Ukrep
Črpalka ne deluje	Ni omrežne napetosti	Preverite omrežno napetost Preverite dovodno napeljavo
Črpalka ne črpa	Ohišje filtra zamašeno	Očistite
Črpalna količina nezadostna	Ohišje filtra zamašeno	Očistite
Črpalka se po kratkem delovanju izklopi	Močna umazanost vode	Očistite črpalko. Ko se motor ohladi, se črpalka samodejno spet zažene.
	Temperatura vode previsoka	Upoštevajte maksimalno temperaturo vode 35 °C. Ko se motor ohladi, se črpalka samodejno spet zažene.
	Tekalna enota je blokirana	Izvlomite omrežni vtič in odstranite oviro. Nato črpalko ponovno vključite.
	Črpalka je delovala na suho	Preplavite črpalko. Ob obratovanju v ribniku napravo popolnoma potopite.
Višina vodometra variira	Dynamic Function vključena	Izključite Dynamic Function

Čiščenje in vzdrževanje



Pozor! Nevarna električna napetost.

Mogoče posledice: Smrt ali hude poškodbe.

Zaščitni ukrepi:

- Električne naprave in instalacije z nazivno napetostjo $U > 12$ V AC ali $U > 30$ V DC, ki so nameščene in vodi: Naprave in instalacije izključite iz električnega omrežja, preden sežete v vodo.
- Pred delom na napravi, jo izključite iz električnega omrežja.
- Zaščitite jo pred nenadzorovanim ponovnim vklopom.

Očistiti napravo



Napotek!

Priporočilo za redno čiščenje:

- Napravo očistite vsaj 2-krat letno.

- Nikakor ne uporabljajte agresivnih čistil ali kemijskih raztopin, ker se s tem načne ohišje ali je delovanje naprave lahko okrnjeno.
- Priporočeno čistilno sredstvo pri trdovratnih poapnitvah:
 - Čistilo za črpalke PumpClean družbe OASE.
 - Hišna čistila, ki ne vsebujejo kisa ali klora.
- Po čiščenju morate vse dele temeljito izprati z vodo.

Postopek je naslednji:

J

1. Filtrsko košaro zavrtite v levo in snemite.
 - Filtrsko košara je z bajonetnim zapiralom pritrjena na črpalko.
2. Očistite vse dele.
 - Za podporo uporabite mehko krtačo.
 - Dele izperite s čisto vodo.
3. Sestavite napravo v obratnem vrstnem redu.

Zamenjava tekalne enote



Napotek!

Tekalna enota vsebuje močne magnete, ki privlačijo magnetne delce (npr. železne opilke).

- Tekalno enoto morate pri vgradnji popolnoma očistiti sprijetih delcev. Delci, ki ostanejo sprijeti, lahko povzročijo nepopravljive poškodbe na tekalni enoti in bloku motorja.

Predpogoj:

- Črpalka je demontirana.
→ Montirajte črpalko. Demontaža poteka v obratnem vrstnem redu.

Postopek je naslednji:

K

1. Filtrsko košaro zavrtite v levo in snemite.
– Filtrska košara je z bajonetnim zapiralom pritrjena na črpalko.
2. Odstranite štiri vijake in snemite ohišje črpalke z vmesnim ohišjem.
3. Tekalno enoto izvlecite in po potrebi zamenjajte.
– Tekalno enoto po potrebi previdno izvlecite ven z izvijačem, ki ima širok konec.
4. Sestavite napravo v obratnem vrstnem redu.

Deli, ki se obrabijo

Tekalna enota je potrošni del in zanjo garancija ne velja.

Skladiščenje / pozimi

Naprava je varna pred zmrzaljo do temperature minus 20 °C. Če nameravate skladiščiti napravo izven območja ribnika, jo predhodno temeljito očistite in preverite glede poškodb ter je hranite potopljeno ali napolnjeno z vodo. Omrežnega vtiča ne potaplajte pod vodno gladino!

Popravilo

V primeru naslednjih dogodkov popravilo ni možno. Napravo je treba zamenjati.

- Pri okvarjenem delu ni nobenega dela, ki bi ga dovoljevala OASE.
- Eden od električnih vodnikov, ki so fiksno povezani z napravo, je poškodovan.

Odlaganje odpadkov



Te naprave ne smete odložiti kot gospodinjski odpadki! Uporabite zato predviden sistem za prevzem. To napravo naredite predtem neuporabno tako, da odrežete kabel.

Prijevod originalnih uputa za uporabu

Savjeti uz ove upute za upotrebu

Dobrodošli u OASE Living Water. Kupnjom **PondJet Eco** učinili ste dobar izbor.

Prije prve upotrebe uređaja pažljivo pročitajte ovu uputu za upotrebu, te se upoznajite s uređajem. Svi radovi na ovom uređaju i s ovim uređajem smiju se izvoditi samo prema ovim uputama.

U svrhu ispravne i sigurne upotrebe, obvezno se pridržavajte uputa za sigurnost.

Brižno čuvajte ovu uputu za upotrebu. Ako uređaj predate drugome korisniku, obvezno mu prosljedite i ove upute.

Simboli u ovim uputama

Simboli upotrijebljeni u ovim uputama za uporabu imaju sljedeće značenje:



Opasnost od ozljeda zbog opasnog električnog napona

Simbol upućuje na neposredno prijeteću opasnost koja za posljedicu može imati smrt ili teške ozljede ako se ne poduzmu odgovarajuće mjere.



Opasnost od ozljeda zbog općeg izvora opasnosti

Simbol upućuje na neposredno prijeteću opasnost koja za posljedicu može imati smrt ili teške ozljede ako se ne poduzmu odgovarajuće mjere.



Važna napomena za neometano djelovanje.

A Referenca na jednu ili više slika. U ovom primjeru: referenca na sliku A.

→ Referenca na neko drugo poglavlje.

Opseg isporuke

<input type="checkbox"/> A	PondJet Eco
1	Plovak
2	Nosač sapnice s integriranim višenamjenskom sapnicom (Višenamjenska sapnica zatvorena je pokrovnom pločicom i čepom)
3	Crpka
4	Pridržni stremen za crpku
5	Adapter za priključivanje crpke na nosač sapnice
6	Plosnata brtva 40 × 30 × 2 mm, nalazi se između adaptera (5) i crpke (3)
7	Vijci sa šestobridnom glavom M8 × 130 mm, podložne pločice i samozatezne matice
8	Imbus vijci M6 × 35 mm, nazubljene pločice i matice
9	Nosivi svornjaci M8 × 40 mm, podložne pločice i matice

Opis proizvoda

Svojstva

- Plutajući vodoskok za fleksibilnu montažu u vodama s raznim svojstvima tla.
- Višenamjenska sapnica je integrirana.
- Jednostavna montaža zbog funkcije plutanja.
- Idealno za kratkotrajne primjene, npr. na raznim priredbama.
- Impozantan vodoskok s do 3 m u visinu i širinu.
- Ostali oblici sapnica i kompleti rasvjete dostupni su kao dodatna oprema.

Environmental Function Control (EFC)

Ako je crpka tijekom uključivanja blokirana ili radi na suho, automatski će se obaviti unaprijed programirana samoprovjera (engl. „Environmental Function Control“, EFC). Redovitim pokušajima pokretanja i promjenom brzine vrtnje crpka će pokušati otkloniti neispravnost (rad na suho ili blokadu). Crpka će se isključiti nakon oko 2 minute bezuspješnog pokušaja pokretanja i ponoviti će samoprovjeru nakon oko 30 minuta.

Dynamic Function

Radi dinamičkog izgleda fontane koji se mijenja po visini i promjeru u upravljačkom sustavu crpke programirane su razne vrijednosti kapaciteta. Kad je uključena funkcija Dynamic Function, crpka se neprekidno aktivira s tim vrijednostima.

Namjensko korištenje

PondJet Eco, u daljnjem tekstu „uređaj“, smije se upotrijebiti isključivo na sljedeći način:

- Za dopunu fontane u vodama i velikim jezerima s ribljim fondom ili bez njega.
- Za prozračivanje i napajanje vrtnih jezeraca kisikom.
- Rad uz pridržavanje tehničkih podataka.
- Rad uz pridržavanje preporučenih vrijednosti vode.
- Za rad s čistom vodom.

Za uređaj vrijede sljedeća ograničenja:

- Nikada ne primjenjujte u jezercima za kupanje.
- Osim vode nikada ne crpите druge tekućine.
- Nikada ne radite bez protoka vode.
- Ne primjenjujte za profesionalne ili industrijske namjene.
- Ne primjenjujte u svezi s kemikalijama, namirnicama, lako zapaljivim ili eksplozivnim materijalima.

Sigurnosne napomene

Neispravna i nenamjenska upotreba ovog uređaja ili nepoštivanje sigurnosnih napomena mogu uzrokovati ozljede i materijalne štete.

Ovaj uređaj smiju upotrebljavati djeca starija od 8 godina i osobe sa smanjenim tjelesnim, osjetilnim ili psihičkim sposobnostima ili s nedovoljnim iskustvom i znanjem ako su pod nadzorom ili ako su podučeni o sigurnoj upotrebi uređaja i razumiju opasnosti koje mogu proizaći iz toga. Djeca se ne smiju igrati uređajem. Čišćenje i održavanje uređaja ne smiju obavljati djeca bez nadzora.

Opasnosti koje nastaju kombinacijom vode i elektriciteta

- Kombinacija vode i struje kod nepropisnog priključka ili nestručnog rukovanja može zbog nastanka strujnog udara uzrokovati smrt ili teška ozljeđivanja.
- Prije nego što dodirnete vodu, uvijek i sve uređaje koji se nalaze u vodi potpuno isključiti iz napona.

Ispravne električne instalacije

- Električne instalacije moraju odgovarati nacionalnim odredbama i smije ih obaviti samo elektrotehnički stručnjak.
- Elektrotehnički stručnjak osoba je koja je na temelju stručne izobrazbe, znanja i iskustva osposobljena i ovlaštena obavljati povjerene radove. Rad stručnjaka obuhvaća i prepoznavanje mogućih opasnosti te poštivanje regionalnih i nacionalnih normi, pravila i propisa.
- Za sva pitanja i probleme obratite se elektrotehničkom stručnjaku.
- Priključivanje uređaja dopušteno je samo kada se električni podaci uređaja podudaraju s podacima električne mreže. Podaci o uređaju nalaze se na označnoj pločici na uređaju, na pakiranju ili u ovim uputama.
- Uređaj mora biti zaštićen sklopkom radi nestanka struje, sa osnovnom izmjerom od maksimalno 30 mA.
- Produžni kablovi i strujni razdjelnici (npr. mnogostruke utičnice) moraju biti prikladne za vanjsko korištenje (zaštićene od štrcajuće vode).
- Vodovi za priključak na strujnu mrežu ne smiju imati manji presjek od voda gumenog crijeva oznake H05RN-F. Produžni kabeli moraju biti usklađeni s DIN VDE 0620.
- Štitite spojnice utikača od vlage.
- Uređaj se smije priključivati samo na propisno instaliranu utičnicu.

Sigurno poduzeće

- Rotor u uređaju sadrži magnet s jakim magnetskim poljem koje može utjecati na srčane elektrostimulatore i implantirane defibrilatore (ICD). Između implantata i magneta ostavite razmak od najmanje 20 cm.
- Uređaj se ne smije upotrebljavati ako postoji kvar na električnim vodovima ili na kućištu.
- Nikada ne nosite i ne vucite uređaj držeći ga za priključni kabel.
- Vodove postavite tako da se ne mogu oštetiti i da nitko preko njih ne može pasti.
- Kućište uređaja ili pripadajućih dijelova otvarajte samo ako se u uputama to izričito zahtijeva.
- Na uređaju izvodite samo zahvate opisane u ovim uputama. Ako probleme ne možete sami otkloniti, obratite se ovlaštenoj servisnoj službi ili – ako ste u nedoumici – samom proizvođaču.
- Upotrebljavajte samo originalne rezervne dijelove i pribor za uređaj.
- Nikada ne obavljajte tehničke izmjene na uređaju.
- Priključne cijevi se ne mogu zamijeniti. Pri oštećenju voda uređaj ili njegove komponente moraju se ukloniti.
- Uređaj se smije koristiti samo ako se nitko ne nalazi u vodi!
- Držite utičnicu i mrežni utikač na suhom.

Instalacija

Uređaj mora biti potpuno montiran prije stavljanja u jezerce. Pojedinačni koraci montaže:

- Montaža nosača sapnice
- Montaža crpke
- Montaža sapnice

Montaža nosača sapnice

Postupite na sljedeći način:

B

1. Natakните nosač sapnice na plovak.
2. Utakните vijke s podložnim pločicama kroz otvore nosača sapnice.
 - Vijci moraju stršati na donjoj strani plovka.
3. Okrenite samozatezne matice s podložnim pločicama na vijcima i zategnite ih.
 - Vijke zategnite tek toliko da je nosač sapnice učvršćen bez zračnosti.

Montaža crpke

Postupite na sljedeći način:

C

1. Navrnite reduktor do graničnika na izlaz crpke.
 2. Crpku i reduktor s plosnom brtvom okrenite na ulazu nosača sapnice i zategnite rukom.
 3. Poravnajte crpku.
 - Filtarska košara crpke mora biti poravnata s jednim od triju izreza na plovku.
 - Crpku ne okrećite previše kako se ne bi oštetila.
 - Po potrebi okrenite crpku natrag do prethodnog izreza.
 4. Okrenite nosive svornjake u obje navojne čahure desno i lijevo pored crpke i zategnite.
 - Na obje strane odaberite srednju od triju navojnih čahura.
 5. Okrenite matice do graničnika na nosive svornjake.
 - Matice služe kao podloga pridrznog stremena.
 6. Postavite pridržni stremen.
- D
7. Utakните imbus vijke kroz postolje crpke i pridržni stremen, navrnite matice s nazubljenom pločicom i zategnite.
 8. Matice na nosivom svornjaku okrenite do ispod pridrznog stremena.
 9. Matice s podložnom pločicom navrnite na nosive svornjake i zategnite.

Montaža sapnice

Višenamjenska sapnica

Postupite na sljedeći način:

E

1. Odrvnite čep i skinite ga s pokrovnom pločicom i obje prstenaste brtve.
2. Uvrite čep s prstenastom brtvom i zategnite ga.
 - Izlazni otvori višenamjenske sapnice sad su slobodni.

Opcionalna sapnica

Priključak: 25 mm (1 ")

Postupite na sljedeći način:

F

1. Odrvnite čep s prstenastom brtvom i skinite ga.
2. Uvrite opcionalnu sapnicu s prstenastom brtvom i zategnite je.
 - Sapnica je sad pripravna za rad, a izlazni otvori višenamjenske sapnice su zatvoreni.

Postavljanje



Pozor! Opasan električni napon.

Moguće posljedice: Smrt ili teške ozljede.

Mjere zaštite:

- Električni uređaji i instalacije nazivnog napona $U > 12 \text{ V AC}$ ili $U > 30 \text{ V DC}$, koji su položeni u vodu: Prekinite dovod napona na uređaje i instalacije prije nego što zahvatite u vodu.
- Prije rada na uređaju prekinite dovod napona u uređaj.
- Osigurajte od nenamjernog ponovnog uključjenja.



Pozor! Opasan električni napon.

Moguće posljedice: Smrt ili teške ozljede prilikom upotrebe ovog uređaja u jezeru za kupanje.

Mjere zaštite:

- Uređaj ne upotrebljavajte u jezeru za kupanje.
- Poštujte nacionalne i regionalne propise.

G, H

Uređaj pluta na vodi i stoga se mora pričvrstiti na obalu ili na dno jezera (npr. plastičnom užadi).

- Potrebna minimalna dubina vode: 0,5 m

Pričvršćivanje na obalu

- Krajeve užadi pričvrstite na tri otvora na plovku.
- Uređaj postavite na vodu, a druge krajeve užadi pričvrstite ravnomjerno raspoređene na obalu.
- Užad zategnite samo umjereno kako bi se izjednačila kolebanja razine vode.
- Ako užad predstavlja opasnost, ogradite područje oko uređaja.
- Ne napinjite priključni kabel.

Pričvršćivanje na dno jezera

- Odredite dubinu vode i skratite tri užeta (dubina vode plus 1 m).
- Krajeve užadi pričvrstite na tri otvora na plovku.
- Na drugim krajevima užadi pričvrstite uteg (oko 20 kg).
- Uređaj postavite na vodu i spustite uteg na dno jezera.
- Užad ne smije biti napeta kako bi se izjednačila kolebanja razine vode.
- Ne napinjite priključni kabel.

Puštanje u rad

Uključivanje: Spojite uređaj s električnom mrežom. Uređaj će se automatski uključiti kad se uspostavi električni spoj.

Isključivanje: Odvojite uređaj od električne mreže.

Dynamic Function

Postupite na sljedeći način:

I

- Pomaknite sklopku.
 - ON: Funkcija je uključena.
 - OFF: Funkcija je isključena.



Napomena!

Kad je uključena funkcija Dynamic Function, EFC (Environmental Function Control) radi ograničeno.

- Zaštita od rada na suho je deaktivirana.

Uklanjanje smetnji

Neispravnost	Uzrok	Rješenje
Crpka se ne pokreće	Nema električnog napajanja	Provjerite električno napajanje Provjerite opskrbrne vodove
Crpka nema protok	Kućište filtra je začepljeno	Očistite
Nedovoljan kapacitet	Kućište filtra je začepljeno	Očistite
Crpka se isključuje nakon kratkog rada	Veliko onečišćenje vode	Očistite crpku. Nakon hlađenja motora crpka će se automatski ponovno uključiti.
	Previsoka temperatura vode	Priđržavajte se maksimalne temperature vode od + 35 °C. Nakon hlađenja motora crpka će se automatski ponovno uključiti.
	Rotor je blokiran	Izvucite električni utikač i uklonite prepreku. Zatim ponovno uključite crpku.
	Crpka je radila na suho	Potopite crpku. Tijekom rada u jezercu uređaj potpuno uronite u vodu.
Visina fontane varira	Funkcija Dynamic Function je uključena	Isključite funkciju Dynamic Function

Čišćenje i održavanje



Pozor! Opasan električni napon.

Moguće posljedice: Smrt ili teške ozljede.

Mjere zaštite:

- Električni uređaji i instalacije nazivnog napona U > 12 V AC ili U >30 V DC, koji su položeni u vodu: Prekinite dovod napona na uređaje i instalacije prije nego što zahvatite u vodu.
- Prije rada na uređaju prekinite dovod napona u uređaj.
- Osigurajte od nenamjernog ponovnog uključivanja.

Uređaj očistiti



Napomena!

Preporuka za redovito čišćenje:

- Uređaj čistite najmanje dvaput na godinu.

- Ni u kojem slučaju ne upotrebljavajte agresivna sredstva za čišćenje ili kemijske otopine jer se time može oštetiti kućište ili utjecati na funkcioniranje samog uređaja.
- Preporučena sredstva za čišćenje tvrdokornih naslaga vapnenca:
 - Sredstvo za čišćenje PumpClean tvrtke OASE.
 - Kućansko sredstvo za čišćenje bez octa i klora.
- Nakon čišćenja sve dijelove isperite čistom vodom.

Postupite na sljedeći način:

J

1. Okrenite filtarsku košaru nalijevo i skinite je.
 - Filtarska košara pričvršćena je bajunetnim zatvaračem na crpku.
2. Očistite sve dijelove.
 - Kao pomoć uporabite meku četku.
 - Dijelove isperite čistom vodom.
3. Uređaj sastavite obrnutim redoslijedom.

Zamjena radne jedinice



Napomena!

Rotor sadrži snažan magnet koji privlači magnetske čestice (npr. željeznu piljevinu).

- Pri montaži uklonite sve priijubljene čestice s rotora. Preostale čestice mogu nepopravljivo oštetiti rotor i kućište motora.

Preduvjet:

- Crpka je demontirana.
→ Montirajte crpku. Demontaža se obavlja obrnutim redoslijedom.

Postupite na sljedeći način:

K

1. Okrenite filtarsku košaru nalijevo i skinite je.
 - Filtarska košara pričvršćena je bajunetnim zatvaračem na crpku.
2. Odvrnite četiri vijka i skinite kućište crpke s međukućištem.
3. Izvadite rotor i po potrebi ga zamijenite.
 - Rotor po potrebi oprezno izvadite odvijačem sa širokom oštricom.
4. Uređaj sastavite obrnutim redoslijedom.

Potrošni dijelovi

Radna jedinica je potrošni dio te ne podliježe pod jamstvo.

Skladištenje / Prezimljavanje

Uređaj je zaštićen od smrzavanja do -20°C. Ako uređaj skladištite izvan jezercera, temeljito ga očistite, provjerite nije li oštećen te ga pohranite uronjenog ili napunjenog vodom. Strujni utikač ne uranjajte u vodu!

Popravak

Ako se pojave sljedeći događaji, popravak nije moguć. Uređaj se mora zamijeniti.

- Za oštećeni dio nema rezervnog dijela koji je odobrila tvrtka OASE.
- Oštećen je električni kabel fiksno povezan s uređajem.

Zbrinjavanje



Ovaj uređaj ne smije se bacati u kućni otpad! Koristite za to, molimo Vas, za to predviđene sisteme preuzimanja. Prije toga onesposobite uređaj odrezivanjem kabela.

Traducerea instrucțiunilor de utilizare originale

Indicații privind aceste instrucțiuni de utilizare

Bine ați venit la OASE Living Water. Prin achiziționarea produsului **PondJet Eco** ați făcut o alegere bună. Înainte de folosirea aparatului vă rugăm să citiți cu atenție instrucțiunile de utilizare și să vă familiarizați cu aparatul. Toate lucrările la nivelul și cu acest echipament pot fi efectuate numai conform prezentelor instrucțiuni. Respectarea indicațiilor privind securitatea este obligatorie, în scopul unei utilizări corecte și sigure. Vă rugăm să păstrați aceste instrucțiuni la loc sigur. În cazul schimbării proprietarului, înmânați-le acestuia.

Simboluri din prezentele instrucțiuni

Simbolurile utilizate în aceste instrucțiuni de funcționare au următoarea semnificație:



Pericolul de accidentare a persoanelor datorită tensiunii electrice

Acest simbol indică un pericol iminent, care se poate solda cu moartea sau accidentarea gravă, dacă nu se iau măsurile corespunzătoare.



Pericolul de accidentare a persoanelor datorită unei surse generale de pericol

Acest simbol indică un pericol iminent, care se poate solda cu moartea sau accidentarea gravă, dacă nu se iau măsurile corespunzătoare.



Indicație importantă pentru funcționarea fără perturbații.

A Trimitere la una sau mai multe imagini. În cazul acestui exemplu: Trimitere la figura A.

→ Referire la un alt capitol.

Conținutul livrării

<input type="checkbox"/> A	PondJet Eco
1	Corp plutitor
2	Corp al duzei cu duză multifuncțională (Duză multifuncțională este astupată cu șaibă de acoperire și dopuri)
3	Pompă
4	Bucșă de susținere pentru pompă
5	Adaptor pentru racordul pompei la corpul duzei
6	Garnitură plată 40 x 30 x 2 mm, se află între adaptor (5) și pompă (3)
7	Șuruburi cu cap hexagonal M8 x 130 mm, șaibe de suport și piulițe autoasigurante
8	Șuruburi Inbus M& x 35 mm, șaibe crenelate și piulițe
9	Antretoaze M8 x 40 mm, șaibe de suport și piulițe

Descrierea produsului

Proprietăți

- Joc de apă plutitor pentru instalarea flexibilă în ape cu orice conformație a fundului.
- Duză multifuncțională deja integrată.
- Instalare simplă mulțumită funcției de plutire.
- Ideal și pentru exploatarea pe termen scurt, de ex. la evenimente
- Spectacol cu apă impozant cu înălțime și lățime de până la 3 m.
- Imagini suplimentare duze și set de iluminare disponibile ca accesorii.

Environmental Function Control (EFC)

Dacă pompa se blochează la pornire sau funcționează uscat se va executa automat un test propriu pre-programat (Environmental Function Control - EFC). Pompa încearcă prin încercări de lansare regulate și diferite turații să înlăture eroarea (funcționare uscată sau blocaj). Pompa se deconectează după aprox. 2 minute de încercări nereușite de pornire și repetă testul propriu în aprox. 30 minute.

Dynamic Function

Pentru o imagine dinamică a jetului care se modifică pe înălțime și în diametru sunt programate preliminar în sistemul de comandă a pompei valori diferite pentru debite. Dacă Dynamic Function este conectat, pompa este comandată continuu cu aceste valori.

Utilizarea în conformitate cu destinația

PondJet Eco, denumit în cele ce urmează "aparăt", va fi utilizat exclusiv după cum urmează:

- Pentru producerea unei fântăni cu jet în ape sau iazuri mari cu sau fără pești.
- Pentru aerisirea și alimentarea iazurilor de grădină cu oxigen.
- Operarea cu respectarea datelor tehnice.
- Operarea cu respectarea valorilor recomandate pentru apă.
- Pentru utilizarea cu apă curată.

Pentru aparat sunt valabile următoarele restricții:

- A nu se utiliza în iazuri tip piscină!
- Nu pompați niciodată alte lichide în afară de apă.
- Nu se va utiliza niciodată fără debit de apă.
- Nu utilizați în scopuri profesionale sau industriale.
- NU utilizați în combinație cu substanțe chimice, alimente, substanțe ușor inflamabile sau explozive

Indicații privind securitatea muncii

Aceste aparat poate reprezenta o sursă de pericole pentru persoane și bunuri materiale dacă aparatul este utilizat impropriu, respectiv neconform cu destinația sa sau dacă indicațiile de siguranță nu sunt respectate.

Acest aparat poate fi folosit de copii începând cu vârsta de 8 ani, precum și de persoane cu capacități fizice, senzoriale sau mintale diminuate sau cu experiență și cunoștințe deficitare, dacă acestea sunt supravegheate sau au fost instruite în ce privește folosirea în siguranță a aparatului și dacă înțeleg pericolele rezultate. Copiii nu au permisiunea de a se juca cu aparatul. Curățarea și întreținerea de către utilizator nu sunt permise copiilor fără supraveghere.

Pericole care apar prin combinația dintre apă și electricitate

- Combinația dintre apă și electricitate poate conduce, în cazul racordării necorespunzătoare sau a manipulării incorecte, la deces sau vătămări corporale grave prin electrocutare.
- Înainte de a băga mâna în apă, scoateți de sub tensiune toate echipamentele aflate în apă.

Instalație electrică conform normelor

- Instalațiile electrice trebuie să respecte normele firmelor naționale de montaj, lucrările fiind efectuate numai de către un electrician specializat.
- O persoană este considerată electrician specializat în cazul în care, ca urmare a instruirii de specialitate, a cunoștințelor și a experiențelor are capacitatea și dreptul să aprecieze și să efectueze lucrările care îi sunt încredințate. Lucrările efectuate în calitate de specialist includ și identificarea pericolelor posibile și respectarea normelor, prevederilor și dispozițiilor regionale și naționale.
- Pentru întrebări și probleme, vă rugăm să vă adresați unui electrician specializat.
- Conectarea aparatului este permisă numai dacă datele electrice ale aparatului coincid cu cele ale instalației de alimentare cu energie electrică. Datele aparatului sunt menționate pe plăcuța de fabricație de pe aparat, de pe ambalaj sau din prezentele instrucțiuni.
- Aparatul trebuie să dispună de un sistem de protecție împotriva curenților vagabonzi cu o eroare de calcul a curenților de maxim 30 mA.
- Cablurile prelungitoare și distribuitorii de energie electrică (de exemplu reglete de prize) trebuie să fie compatibile pentru utilizarea în aer liber (cu protecție împotriva stropilor de apă).
- Cablurile de conectare la rețea nu trebuie să aibă o secțiune mai mică decât conexiunile cu furtun din cauciuc cu simbolul H05RN-F. Cablurile de prelungire trebuie să îndeplinească normele DIN VDE 0620.
- Protejați de umiditate îmbinările cu ștecăr.
- Conectați aparatul numai la o priză instalată corect.

Funcționare sigură

- Unitatea de funcționare din aparat conține un magnet cu un câmp magnetic intens, care poate influența un stimulator cardiac sau defibrilatoare (ICD) implantate. Păstrați o distanță de cel puțin 20 centimetri între implant și magnet.
- În cazul cablurilor electrice defecte sau a unei carcase defecte, aparatul nu mai poate fi utilizat.
- Nu transportați și nu trageți aparatul de cablu de alimentare.
- Montați pe traseu conductele protejate contra deteriorărilor și aveți în vedere ca nicio persoană să nu poată cădea peste ele.
- Deschideți carcasa aparatului sau a componentelor aferente numai în cazul în care nu vi se solicită expres acest lucru în instrucțiuni.
- Executați la aparat numai lucrările care sunt descrise în aceste instrucțiuni. Adresați-vă unei stații de service autorizate sau, în caz de incertitudine, producătorului, dacă nu puteți remedia problemele.
- Utilizați numai piese de schimb și accesorii originale pentru aparat.
- Nu efectuați niciodată modificări tehnice ale aparatului.
- Cablurile de alimentare nu pot fi înlocuite. În cazul deteriorării cablului este necesară eliminarea echipamentului, respectiv a componentei.
- Utilizați acest aparat numai atunci când nu se află persoane în apă!
- Mențineți uscate priza și ștecherul de alimentare.

Instalare

Aparatul trebuie să fie asamblat complet înainte de a putea fi amplasat în iaz. Pașii de asamblare individuali:

- Montați corpul duzei
- Montați pompa
- Montați duza

Montați corpul duzei

Procedați după cum urmează:

B

1. Introduceți duza în corpul plutitor
2. Introduceți șuruburile cu șaibe de suport prin orificiile corpului duzei.
 - Șuruburile trebuie să iasă în afară pe partea inferioară a corpului plutitor.
3. Rotiți și strângeți piulițele autoasigurante cu șaibe de suport pe șuruburi.
 - Strângeți șuruburile doar atât cât e nevoie pentru fixarea fără joc a corpului duzei.

Montați pompa

Procedați după cum urmează:

C

1. Înșurubați papucul de reducere pe ieșirea pompei până la opritor.
2. Rotiți și strângeți manual pompa și papucul de reducere cu garnitură plată pe intrarea corpului duzei.
3. Aliniați pompa.
 - Tamburul filtrant al pompei trebuie să fie în aliniament cu una din cele trei degajări în corpul plutitor.
 - Nu rotiți pompa prea departe pentru a evita deteriorări.
 - Rotiți după caz pompa înapoi până la degajarea precedentă.
4. Rotiți și strângeți ferm antretoazele în cele două bușe filetate aflate în dreapta și în stânga pompei.
 - Alegeți pe ambele părți bușa filetată mijlocie din cele trei.
5. Rotiți piulițele pe antretoaze până la opritor.
 - Piulițele servesc ca piesă de sprijin pentru bușa de susținere.
6. Așezați bușa de susținere.

D
7. Introduceți șuruburile Inbus prin piciorul pompei și bușa de susținere, înșurubați piulițele cu șaiba crenelată și strângeți ferm.
8. Rotiți piulițele pe antretoazele până sub bușa de susținere.
9. Înșurubați și strângeți piulițele cu șaibă de susținere pe antretoaze.

Montați duza

Duză multifuncțională

Procedați după cum urmează:

E

1. Deșurubați dopurile și cu șaiba de acoperire și detașați ambele inele O,
2. Înșurubați și strângeți ferm dopurile cu inel O.
 - Orificiile de ieșire al duzei multifuncționale sunt acum libere.

Duză opțională

Racord. 25 mm (1 ")

Procedați după cum urmează:

F

1. Deșurubați și detașați dopurile cu inel O.
2. Înșurubați și strângeți ferm duza opțională cu inel O.
 - Duza este acum pregătită de funcționare și orificiile de ieșire ale duzei multifuncționale sunt astupate.

Montare



Atenție! Tensiune electrică periculoasă.

Posibile urmări: Moarte sau accidente grave.

Măsuri de protecție:

- Aparat și instalații electrice cu tensiunea nominală $U > 12 \text{ V CA}$ sau $U > 30 \text{ V CC}$, care se află în apă: Scoateți de sub tensiune aparatele și instalațiile, înainte de a interveni în apă.
- Înaintea lucrărilor la aparat, scoateți aparatul de sub tensiune.
- Protejați echipamentul împotriva repornirii accidentale.



Atenție! Tensiune electrică periculoasă.

Posibile urmări: Moarte sau accidente grave la utilizarea acestui aparat într-un bazin de înot.

Măsuri de protecție:

- Nu exploatați aparatul într-un bazin de înot.
- Respectați prevederile naționale și regionale.

G, H

Aparatul plutește pe apă și trebuie de aceea să fie fixat la mal sau la fundul iazului (de ex. cu cabluri de plastic)

- Adâncimea apei minimă necesară: 0,5 m

Fixarea la mal

- Fixați capetele cablurilor la cele trei orificii ale corpului plutitor.
- Poziționați aparatul pe apă și fixați celelalte capete ale cablurilor la mal distribuite egal.
- Tensionați cablurile doar moderat pentru ca oscilațiile nivelului de apă să poată fi compensate.
- Dacă cablurile prezintă un pericol, asigurați domeniul din preajma aparatului.
- Asigurați contra smulgerii cablul de conexiune.

Fixarea la fundul iazului

- Determinați adâncimea apei și scurtați trei cabluri (adâncimea apei plus 1 m).
- Fixați capetele cablurilor la cele trei orificii ale corpului plutitor.
- Fixați o greutate la celelalte capete ale cablurilor (aprox. 20 kg).
- Poziționați aparatul pe apă și scufundați greutatea pe fundul iazului.
- Cablurile nu au voie să fie tensionate pentru ca oscilațiile nivelului de apă să poată fi compensate.
- Asigurați contra smulgerii cablul de conexiune.

Punerea în funcțiune

Conectarea: Conectați aparatul la rețea. Aparatul pornește în mod automat, după ce a fost realizată conectarea electrică.

Deconectarea: Deconectați aparatul de la rețea.

Dynamic Function

Procedați după cum urmează:

I

- Acționați comutatorul.
 - ON: Funcția este conectată.
 - OFF: Funcția este deconectată.



Indicație!

La Dynamic Function conectat EFC (Environmental Function Control) funcționează limitat.

- Protecția împotriva funcționării uscate este dezactivată.

Înlăturarea defecțiunilor

Defecțiune	Cauză	Remediere
Pompa nu funcționează	Tensiune de rețea lipsește	Verificați tensiune de rețea Controlați conductorii de alimentare
Pompa nu transportă	Carcasa filtrului se înfundă	Curățare
Fluidul vehiculat insuficient	Carcasa filtrului se înfundă	Curățare
Pompa se deconectează după timp de funcționare scurt	Apă deosebit de murdară	Curățați pompa. După răcirea motorului pompa se reconectează automat.
	Temperatura apei prea ridicată	Respectați temperatura apei maximă de +35 °C. După răcirea motorului pompa se reconectează automat.
	Unitatea de funcționare este blocată	Trageți fișa de rețea și înlăturați obstacolul. Conectați la sfârșit pompa din nou.
	Pompa a funcționat uscat	Inundați pompa. La funcționarea în iaz , imersați aparatul complet.
Înălțimea fântânii variază	Dynamic Function conectat	Dynamic Function deconectat

Curățarea și întreținerea



Atenție! Tensiune electrică periculoasă.

Posibile urmări: Moarte sau accidente grave.

Măsuri de protecție:

- Aparare și instalații electrice cu tensiunea nominală $U > 12 \text{ V CA}$ sau $U > 30 \text{ V CC}$, care se află în apă: Scoateți de sub tensiune aparatele și instalațiile, înainte de a interveni în apă.
- Înaintea lucrărilor la aparat, scoateți aparatul de sub tensiune.
- Protejați echipamentul împotriva repornirii accidentale.

Curățați aparatul



Indicație!

Recomandare de curățare regulată:

- Curățați aparatul cel puțin de 2 ori pe an.

- Nu utilizați în niciun caz soluții agresive de curățare sau soluții chimice, deoarece acestea pot ataca carcasa sau pot afecta funcționarea.
- Agenți de curățare recomandați în cazul depunerilor de calcar persistente:
 - Detergent pentru pompe PumpClean de la OASE.
 - Detergent casnic fără oțet și clor.
- După curățare clătiți temeinic toate piesele cu apă curată.

Procedați după cum urmează:

J

1. Rotiți spre stânga și detașați tamburul filtrant.
 - Tamburul filtrant este fixat la pompă cu un închizător tip baionetă.
2. Curățați toate componentele.
 - Utilizați ca ajutor o perie moale.
 - Clătiți piesele cu apă curată.
3. Asamblați aparatul în ordinea inversă.

Înlocuire unitate de funcționare



Indicație!

Unitatea de funcționare conține un magnet puternic care atrage particulele magnetice (de ex. așchii de fier).

- Eliberați complet unitatea de funcționare la montare de particulele aderente. Rămânerea de particule poate provoca deteriorări ireparabile la unitatea de funcționare și la motor.

Condiție necesară:

- Pompa este demontată.
→ Montați pompa. Demontarea se realizează în ordine inversă.

Procedați după cum urmează:

K

1. Rotiți spre stânga și detașați tamburul filtrant.
– Tamburul filtrant este fixat la pompă cu un închizător tip baionetă.
2. Înlăturați patru șuruburi și detașați carcasa pompei cu carcasa intermediară.
3. Scoateți unitate de funcționare și înlocuiți-o, dacă este necesar.
– Dacă este cazul, desprindeți cu o șurubelniță lată unitatea de funcționare.
4. Asamblați aparatul în ordinea inversă.

Consumabile

Rotorul este o piesă de uzură și din acest motiv nu este supusă garanției.

Depozitarea / depozitarea pe timp de iarnă

Aparatul este rezistent la îngheț până la minus 20 °C. Dacă depozitați aparatul în afara iazului, efectuați o curățare amănunțită cu o perie moale și apă, verificați să nu existe deteriorări și depozitați-l imersat sau plin cu apă. Nu introduceți în apă fișa de alimentare !

Reparare

În cazul următoarelor evenimente, repararea nu este posibilă. Aparatul trebuie să fie înlocuit.

- Pentru o componentă defectă nu există o piesă de schimb, care să fie avizată de OASE.
- Un conductor electric legat fix de aparat este deteriorat.

Îndepărtarea deșeurilor



Nu este admisă eliminarea acestui echipament împreună cu deșeurile menajere! Vă rugăm să utilizați sistemul de recuperare a deșeurilor prevăzut în acest scop. În prealabil, scoateți din uz echipamentul prin secționarea cablului.

Превод на оригиналното упътване за употреба

Инструкции към настоящото упътване за употреба

Добре дошли в OASE Living Water. С покупката на продукта **PondJet Eco** Вие направихте добър избор. Преди първото използване на уреда внимателно прочетете Ръководството и се запознайте с уреда. Всички работи по и с този уред трябва да се изпълняват в съответствие с настоящето ръководство. Непременно спазвайте инструкциите за безопасност за правилното и безопасно ползване. Грижливо съхранете това ръководство. При смяна на собственика, моля, предайте и ръководството.

Символите в това упътване

Символите, използвани в упътването за употреба, имат следното значение:



Опасност от нараняване с опасно електрическо напрежение

Символът указва пряка опасност, последиците от която могат да бъдат смърт или тежки наранявания, ако не бъдат взети съответните мерки.



Опасност от нараняване чрез общ източник на опасност

Символът указва пряка опасност, последиците от която могат да бъдат смърт или тежки наранявания, ако не бъдат взети съответните мерки.



Важно указание за безпроблемно експлоатиране.

A Препратка към една или повече фигури. В този пример: Препратка към фигура А.

→ Препратка към друга глава.

Размер на доставката

<input type="checkbox"/> A	PondJet Eco
1	Плаващ корпус
2	Разпръскващ корпус с вградена многофункционална дюза (Многофункционалната дюза е затворена с покриваща шайба и тапа)
3	Помпа
4	Скоба за помпа
5	Адаптер за свързване на помпата към разпръскващия корпус
6	Плоско уплътнение 40 × 30 × 2 мм между адаптера (5) и помпата (3)
7	Шестостенни винтове M8 × 130 мм, шайби и самоосигуряващи се гайки
8	Винтове с вътрешен шестостен M6 × 35 мм, назъбени шайби и гайки
9	Шпилки M8 × 40 мм, шайби и гайки

Описание на продукта

Характеристики

- Плаващ фонтан за универсален монтаж във водни басейни с всякакъв вид дъно.
- Предварително вградена многофункционална дюза.
- Лесен монтаж благодарение на плаващата функция.
- Идеален за краткосрочно използване, напр. при мероприятия.
- Внушително водно представление с до 3 м височина и широчина.
- Други форми на дюзата и комплект за осветление могат да се доставят като принадлежности.

Environmental Function Control (EFC)

Ако при включване помпата е блокирана или работи на сухо, автоматично се извършва предварително програмирано самотестване (Environmental Function Control - контрол на екологичните функции - EFC). Със систематични опити за задвижване и различни обороти помпата опитва да отстрани грешката (работа на сухо или запущване). След ок. 2 минути неуспешни опити за задвижване помпата се изключва и повтаря самотестването след ок. 30 минути.

Dynamic Function

За динамична форма на фонтана, променяща се по височина и диаметър, в управлението на помпата предварително са програмирани различни стойности за дебита. При включена Динамична функция помпата непрекъснато се управлява чрез тези стойности.

Употреба по предназначение

PondJet Eco, нататък наричан "уред", може да се използва само така, както е описано по-долу:

- За образуване на воден фонтан във водни басейни и големи езера с или без риба.
- За аериране и снабдяване на градински езера с кислород.
- Експлоатация при спазване на техническите данни.
- Експлоатация при спазване на препоръчаните стойности на водата.
- Уредът се използва с чиста вода.

За уреда са валидни следните ограничения:

- Не използвайте уреда в плувни басейни.
- Никога не използвайте други течности освен вода.
- Никога не използвайте уреда без вода.
- Не използвайте уреда за производствени или промишлени цели.
- Не използвайте уреда заедно с химикали, хранителни продукти, лесно запалими или взривоопасни вещества.

Указания за безопасност

От този уред могат да произтекат опасности за хората и имуществото, ако същият се използва неправилно, респ. не по предназначение или ако не се спазват указанията за безопасност.

Този уред може да се използва от деца над 8 години, както и от лица с ограничени физически, сензорни или умствени способности или от лица, на които липсват опит и познания, ако това се извършва под надзор или те бъдат инструктирани относно безопасната употреба на уреда и разбират възникващите вследствие на това опасности. Деца не бива да играят с уреда. Почистването и потребителската поддръжка не могат да се извършват от деца, ако те са без надзор.

Рискове, породени от комбинацията между вода и електричество

- Комбинацията от вода и електричество може да доведе при неправилно свързване към захранването или при неправилна работа с уреда до сериозни наранявания от токов удар.
- Преди да бъркате във водата винаги изключвайте от напрежение всички намиращи се във водата уреди.

Електрическо инсталиране съгласно предписанията

- Електрическите инсталации трябва да отговарят на националните разпоредби за изграждане и могат да се правят само от специализиран електро персонал.
- Дадено лице се счита за специалист по електро, ако е квалифицирано и упълномощено въз основа на своето професионално образование, познания и опит да оценява и извършва възложената му работа. Работата като специалист обхваща също разпознаването на възможни опасности и спазването на действащите регионални и национални стандарти, предписания и разпоредби.
- При въпроси и проблеми се обръщайте към електроспециалист.
- Свързването на уреда е разрешено само тогава, когато електрическите данни на уреда и токовото захранване съпадат. Данните за уреда се намират върху заводската табела на уреда, върху опаковката или в настоящето ръководство.
- Уредът трябва да е обезопасен със защитно съоръжение за ток на утечка с номинален ток на утечка от максимум 30 mA.
- Удължаващи кабели и токови разпределители (напр. многогнездови контакти) трябва да са подходящи за използване на открито (защитени от пръски вода).
- Захранващите проводници за връзка с електрическата мрежа не трябва да са с по-малко сечение от гумените маркуци с кратко обозначение H05RN-F. Удължителите трябва да съответстват на DIN VDE 0620.
- Защитете от влагата контактните съединения.
- Свържете уреда само към инсталиран според предписанията контакт.

Безопасна работа

- Работният елемент в уреда съдържа магнит със силно магнитно поле, което може да окаже влияние върху пейсмейкъри или имплантирани дефибрилатори (ICD). Спазвайте най-малко 20 сантиметра разстояние между импланта и магнита.
- При дефектни електрически проводници или дефектен корпус уредът не бива да се използва.
- Не носете, съответно не теглете уреда за захранващия кабел.
- Полагайте проводниците така, че да са предпазени от повреди и обърнете внимание на това, никой да не може да се спъне в тях.
- Отваряйте корпуса на уреда или на принадлежащите му части, само ако това се изисква изрично в ръководството.
- Извършвайте само работи по уреда, които са описани в това ръководство. Ако проблемите не могат да се отстранят, обърнете се към упълномощен филиал на клиентската служба или при съмнения към производителя.
- Използвайте само оригинални резервни части и оригинални аксесоари за уреда.
- Никога не извършвайте технически промени по уреда.
- Свързващите проводници не могат да се сменят. При повреден проводник уредът респ. компонентата трябва да се отстранят като отпадък.
- Експлоатирайте уреда само, ако във водата няма хора!
- Поддържайте контакта и мрежовия щепсел сухи.

Инсталиране

Уредът трябва да е напълно сглобен, преди да може да бъде поставен във водния басейн. Отделните стъпки на сглобяването:

- Монтаж на разпръскващия корпус
- Монтаж на помпата
- Монтаж на дюзата

Монтаж на разпръскващия корпус

Процедирайте по следния начин:

В

1. Вкарайте разпръскващия корпус в плаващия корпус.
2. Вкарайте винтовете с шайби през отворите на разпръскващия корпус.
 - Винтовете трябва да се покажат от долната страна на плаващия корпус.
3. Завийте самоосигуряващите се гайки с шайби върху винтовете и затегнете.
 - Затегнете винтовете само толкова, колкото разпръскващият корпус да е фиксиран без луфт.

Монтаж на помпата

Процедирайте по следния начин:

С

1. Завийте редуциращия елемент до упор върху изхода на помпата.
2. Завийте помпата и редуциращия елемент с плоско уплътнение върху входа на разпръскващия корпус и затегнете на ръка.
3. Подравнете помпата.
 - Филтърният елемент на помпата трябва да съвпада с един от трите прореза в плаващия корпус.
 - Не завивайте прекалено много помпата, за да избегнете повреди.
 - При нужда завъртете помпата обратно до предишния прорез.
4. Завийте шпилките в двете втулки с резба отляво и отдясно до помпата и ги затегнете.
 - Изберете средната от трите втулки с резба и от двете страни.
5. Завийте гайките до упор върху шпилките.
 - Гайките служат като опора за скобата.
6. Поставете скобата.
 - D
7. Вкарайте винтовете с вътрешен шестстен през опората на помпата и скобата, навийте гайки с назъбени шайби и затегнете.
8. Завийте гайките върху шпилките до под скобата.
9. Навийте гайки с шайби върху шпилките и затегнете.

Монтаж на дюзата

Многофункционална дюза

Процедирайте по следния начин:

E

1. Развийте тапата и я свалете заедно с покриващата шайба и двата О-пръстена.
2. Завийте и затегнете тапата с О-пръстен.
 - Сега изходящите отвори на многофункционалната дюза са открити.

Допълнителна дюза като опция

Свързване: 25 мм (1 ")

Процедирайте по следния начин:

F

1. Развийте тапата с О-пръстен и я свалете.
2. Завийте и затегнете допълнителната дюза като опция с О-пръстен.
 - Сега дюзата е готова за работа, а изходящите отвори на многофункционалната дюза са затворени.

Поставяне и монтаж



Внимание! Опасно електрическо напрежение.

Възможни последствия: Смърт или тежки наранявания.

Предпазни мерки:

- Електрически уреди и инсталации с изчислено напрежение $U > 12 \text{ V AC}$ или $U > 30 \text{ V DC}$, които са във вода: Изключете захранването с напрежение на уредите и инсталациите, преди да бъркате във водата.
- Преди работи по уреда, изключете уреда от електрическата мрежа.
- Обезопасете срещу неволно повторно включване.



Внимание! Опасно електрическо напрежение.

Възможни последствия: Смърт или тежки наранявания при експлоатация на този уред в плавателен водоем.

Предпазни мерки:

- Не използвайте уреда в плавателен водоем.
- Спазвайте националните и регионални предписания.

G, H

Уредът плава във водата и затова трябва да бъде фиксиран към брега или към дъното на водния басейн (напр. чрез синтетични въжета).

- Необходима минимална дълбочина на водата: 0,5 м

Закрепване към брега

- Закрепете краищата на въжетата към трите отвора в плаващия корпус.
- Позиционирайте уреда във водата и закрепете другите краища на въжетата равномерно разположени към брега.
- Не обтягайте твърде силно въжетата, за да могат да се компенсират колебания в нивото на водата.
- Ако въжетата представляват опасност, осигурете зоната около уреда.
- Прокарайте свързващия кабел отпуснат.

Закрепване към дъното на водния басейн

- Определете дълбочината на водата и отрежете въжетата (дълбочина на водата плюс 1 м).
- Закрепете краищата на въжетата към трите отвора в плаващия корпус.
- На другите краища на въжетата закрепете тежест (ок. 20 кг).
- Позиционирайте уреда във водата и спуснете тежестта върху дъното на водния басейн.
- Въжетата не бива да са опънати, за да могат да се компенсират колебания в нивото на водата.
- Прокарайте свързващия кабел отпуснат.

Пуск в експлоатация

Включване: Свържете уреда към електрическата мрежа. Уредът се включва веднага, след като електрозахранването бъде възстановено.

Изключване: Изключете уреда от електрическата мрежа.

Dynamic Function

Процедирайте по следния начин:

I

- Плъзнете превключвателя.
 - ON: Функцията е включена.
 - OFF: Функцията е изключена.



Указание!

При включена Dynamic Function, EFC (Environmental Function Control - контрол на екологичните функции) работи с ограничения.

- Защитата срещу работа на сухо е деактивирана.

Отстраняване на повреди

Неизправност	Причина	Помощ за отстраняване
Помпата не тръгва	Липсва напрежение в мрежата	Проверете напрежението в мрежата Проверете захранващите проводници
Помпата не изпомпва	Корпусът на филтъра е задръстен	Почистете
Недостатъчен дебит	Корпусът на филтъра е задръстен	Почистете
След кратко време работа помпата изключва	Силно замърсена вода	Почистете помпата. След изстиване на двигателя помпата се включва автоматично отново.
	Температурата на водата е прекалено висока	Спазвайте максималната температура на водата от +35 °C. След изстиване на двигателя помпата се включва автоматично отново.
	Работният елемент е блокиран	Извадете мрежовия щепсел и отстранете препятствието. След това отново включете помпата.
	Помпата е работила на сухо	Потопете помпата във вода. При работа във воден басейн потопяйте уреда изцяло.
Променлива височина на фонтаните	Dynamic Function включена	Изключете Dynamic Function

Почистване и поддръжка



Внимание! Опасно електрическо напрежение.

Възможни последствия: Смърт или тежки наранявания.

Предпазни мерки:

- Електрически уреди и инсталации с изчислено напрежение $U > 12\text{ V AC}$ или $U > 30\text{ V DC}$, които са във вода: Изключете захранването с напрежение на уредите и инсталациите, преди да бъркате във водата.
- Преди работи по уреда, изключете уреда от електрическата мрежа.
- Обезопасете срещу неволно повторно включване.

Почистете уреда



Указание!

Препоръка за редовното почистване:

- Почиствайте уреда най-малко 2 пъти годишно.

- В никакъв случай не използвайте агресивни почистващи препарати или химически разтвори, тъй като корпусът може да се повреди или да се наруши начинът на функциониране.
- Препоръчани почистващи препарати при упорити варовикови отлагания:
 - Почистващ препарат за помпата PumpClean от OASE.
 - Домакински почистващ препарат без съдържание на оцет и хлор.
- След почистването изплакнете основно всички части с чиста вода.

Процедирайте по следния начин:

J

1. Завъртете филтърния елемент наляво и го свалете.
 - Филтърният елемент е закрепен към помпата с байонетен затвор.
2. Почистете всички части.
 - Помогнете си с мека четка.
 - Изплакнете частите с чиста вода.
3. Сглобете уреда в обратна последователност.

Смяна на работен елемент**Указание!**

Работният елемент съдържа силен магнит, който привлича магнитни частици (напр. железни стружки).

- При монтажа почистете изцяло работния елемент от полепналите частици. Останалите частици могат да предизвикат непоправими щети по работния елемент и двигателния блок.

Предпоставка:

- Помпата е демонтирана.
→ Монтаж на помпата. Демонтажът се извършва в обратна последователност.

Процедурите по следния начин:

К

1. Завъртете филтърния елемент наляво и го свалете.
– Филтърният елемент е закрепен към помпата с байонетен затвор.
2. Отстранете четирите винта и свалете корпуса на помпата с междинния корпус.
3. Извадете работния елемент и при нужда го сменете.
– При нужда повдигнете внимателно работния елемент с широка отвертка.
4. Сглобете уреда в обратна последователност.

Бързо износващи се части

Роторът е подлежаща на изхабяване част и не е включен в гаранцията.

Съхранение/зазимяване

Уредът е защитен от замръзване при температура до минус 20°C. Ако го съхранявате извън езерото, трябва да го почистите основно с мека четка и вода, да го проверите за повреди и да го съхранявате потопен във вода или напълнен с вода. Не потапяйте щепсела във водата!

Ремонт

При следните събития не е възможен ремонт. Уредът трябва да се подмени.

- За дефектен конструктивен елемент няма резервна част, която да е одобрена от OASE.
- Свързан с уреда електрически проводник е повреден.

Изхвърляне

Този уред не бива да се изхвърля като битов отпадък! Моля, използвайте предвидената за целта система за обратно приемане. Преди това отрежете кабелите, за да не може уреда да се използва.

Переклад оригінального посібника з експлуатації

Вказівки до цієї інструкції з експлуатації

Раді вітати вас у компанії «OASE Living Water». Придбавши дану продукцію **PondJet Eco**, Ви зробили гарний вибір.

Перед першим використанням пристрою ретельно прочитайте інструкцію з експлуатації і ознайомтеся з пристроєм. Всі роботи з даним приладом та на ньому дозволяється проводити тільки при дотриманні умов цієї інструкції по експлуатації.

Обов'язково дотримуйтеся правил техніки безпеки для правильного та безпечного використання пристрою. Ретельно зберігайте цю інструкцію з експлуатації. У випадку зміни власника передайте йому інструкцію з експлуатації.

Символи, що використані у цій інструкції з експлуатації

Умовні позначення, які використано в цьому посібнику, мають наступне значення:



Небезпека травмування небезпечним електричним струмом

Умовне позначення вказує на безпосередню небезпеку, яка може призвести до смерті або важких ушкоджень, якщо не вжити відповідних заходів.



Небезпека травмування людей від загальних джерел небезпеки

Умовне позначення вказує на загрожуючу безпосередню небезпеку, яка може призвести до смерті або важких ушкоджень, якщо не вжити відповідних заходів.



Важлива вказівка для безперебійної роботи.

A Посилання на один або кілька малюнків. У цьому прикладі: посилання на малюнок A.

→ Посилання на іншу главу.

Об'єм поставок

<input type="checkbox"/> A	PondJet Eco
1	Поплавець
2	Корпус розпилювача з вбудованою багатофункціональною насадкою (багатофункціональна насадка закрита захисним диском та заглушкою)
3	Насос
4	Хомут для насоса
5	Адаптер для приєднання насоса до корпусу розпилювача
6	Пласке ущільнення 40 × 30 × 2 мм, знаходиться між адаптером (5) і насосом (3)
7	Шестигранні гвинти M8 × 130 мм, підкладні шайби та самостопорні гайки
8	Гвинти з внутрішнім шестигранником M6 × 35 мм, зубчаті пружні шайби та гайки
9	Розпірні прогоничі M8 × 40 мм, підкладні шайби та гайки

Опис виробу

Характеристики

- Плаваючий фонтан для гнучкої установки у водоймах для будь-якої структури ґрунту
- Багатофункціональна насадка вже установлена.
- Просте встановлення установка завдяки функції поплавця.
- Також ідеально підходить для короткострокового використання, наприклад при проведенні заходів.
- Значне видовище на фонтан, що досягає 3 м у висоту та ширину.
- Насадки іншої конструкції та комплект освітлення можна придбати в якості додаткового приладдя.

Environmental Function Control (EFC)

Якщо насос при вмиканні заблокований або працює всуху, буде виконана попередньо запрограмована самодіагностика (Environmental Function Control (EFC)). Насос намагається подолати несправність (сухий стан чи блокування) шляхом регулярних спроб перезапуску та зміни швидкостей. Насос вимикається через 2 хвилини після невдалих спроб запуску та повторює самоперевірку приблизно за 30 хвилин.

Dynamic Function

Для динамічної зміни конструкції фонтану, тобто його висоти й діаметру, в управлінні насосом запрограмовані різні параметри кількості води для подачі. За умови ввімкненої Dynamic Function насос буде безперервно працювати на цих параметрах.

Використання пристрою за призначенням

PondJet Eco, надалі «Пристрій», використовувати лише як описано нижче.

- Для створення водяних фонтанів у водоймах та великих ставках з рибою, або без неї.
- Для вентиляції та забезпечення садових ставків киснем.
- Експлуатація з дотриманням технічних характеристик.
- Експлуатація з дотриманням рекомендованого вмісту води.
- Для експлуатації з чистою водою.

На прилад поширюються наступні обмеження:

- Не використовувати у ставку, призначеному для плавання.
- Забороняється перекачувати за допомогою пристрою інші рідини, крім води.
- Ніколи не експлуатувати без подачі води.
- Не для комерційного або промислового використання.
- Не допускати контакту з хімікатами, харчовими продуктами, легкозаймистими та вибуховими матеріалами

Правила техніки безпеки

Цей пристрій може бути джерелом небезпеки для людей та майна у разі неналежного його використання або використання не за призначенням чи недотримання правил техніки безпеки.

Цим пристроєм дозволяється користуватися дітям від 8 років, а також особам з обмеженими фізичними, сенсорними або розумовими можливостями, а також з недостатнім досвідом та знаннями, лише під наглядом або за умови, що вони проінструктовані щодо безпечного використання приладу і розуміють пов'язані з ним ризики. Не дозволяйте дітям грати з пристроєм. Діти не повинні виконувати очищення або обслуговування пристрою без нагляду.

Небезпека через контакт води з електрикою

- При неправильному підключенні або неналежному поводженні контакт води і електрики може призвести до смерті або важких ушкоджень від удару струмом.
- Перш ніж занурити руки у воду, обов'язково відключіть всі прилади, які знаходяться у воді, від джерела напруги.

Електричний монтаж згідно з правилами

- Електромонтаж повинен відповідати національним будівельним інструкціям і повинен виконуватися тільки фахівцями - електриками.
- Особа вважається фахівцем – електриком, тільки якщо вона на підставі професійного навчання, знання й досвіду підходить для виконання й оцінки доручених робіт. Спеціаліст також повинен вміти визначати можливі небезпеки, дотримуватися діючих регіональних і національних норм, приписів і положень.
- У разі виникнення питань і проблем звертайтеся до фахівця-електрика.
- Приєднання приладу можна робити тільки в тому випадку, коли електричні характеристики приладу збігаються з даними джерела струму. Дані приладу містяться на заводській таблиці, на пакування, або в даному посібнику.
- Прилад повинен бути захищений за допомогою захисного пристрою від струму ушкодження з максимальним розрахунковим струмом 30 мА.
- Подовжувачі й розподільники (наприклад, колодки) повинні бути призначені для використання на відкритому повітрі (захищені від водяних бризок).
- Мережеві проводи повинні мати не менший профіль, ніж у гумового шлангопровода з умовною позначкою H05 RN-F. Подовжувачі мають відповідати нормам німецьких промислових стандартів DIN VDE 0620.
- Захистіть розніжні з'єднання від потрапляння вологи.
- Підключайте прилад тільки до розетки, змонтованої згідно з інструкцією.

Надійна експлуатація

- При роботі пристрою вмикається магніт із сильним магнітним полем, що може вплинути на кардіостимулятор або імплантований дефібрилятор (ICD). Зберігайте відстань принаймні в 20 см між імплантатом і магнітом.
- При пошкодженні електричних кабелів або корпусу експлуатувати пристрій заборонено.
- Переносити чи тягнути пристрій за електричний кабель заборонено.
- Кабелі слід прокладати так, щоб захистити їх від ушкоджень; стежити за тим, щоб не створювати небезпеку падіння для людей.
- Відкривайте корпус пристрою або його компонентів лише в тому разі, якщо в інструкції є чіткі вказівки щодо цього.
- Проводьте на пристрої тільки ті роботи, які описані в цій інструкції. Якщо не вдається усунути проблеми, зверніться до авторизованого сервісного центру або в разі сумнівів до виробника.
- Використовуйте лише оригінальні запасні частини і оригінальні комплектуючі до пристрою.
- Ніколи не здійснюйте технічних змін на пристрої.
- З'єднувальні проводи не підлягають заміні. У разі ушкодження шнура прилад або його компоненти мають бути утилізованими.
- Не застосовуйте пристрій, якщо у воді знаходяться люди!
- Розетку та мережевий штекер берегти від попадання вологи.

Установка

Перш ніж розмішувати пристрій у водоймі, його необхідно повністю змонтувати. Покроковий опис етапів збірки:

- монтаж корпусу розпилювача,
- монтаж насоса,
- монтаж насадки.

Монтаж корпусу розпилювача

Необхідно виконати наступні дії:

В

1. Вставити корпус розпилювача у поплавець.
2. Вставити гвинти та підкладні шайби через отвори корпусу розпилювача.
 - Гвинти повинні виступати в нижній частині поплавця.
3. Закрутити та затягнути на гвинти самостопорні гайки з підкладними шайбами.
 - Гвинти необхідно затягнути таким чином, щоб корпус розпилювача був стабільно зафіксований.

Монтаж насоса

Необхідно виконати наступні дії:

С

1. Пригвинтити до упору перехідник до виходу насоса.
2. Пригвинтити насос та перехідник із пласким ущільненням до входу корпусу розпилювача й міцно затягнути.
3. Вирівняти насос.
 - Короб-фільтр насоса повинен бути на одній лінії з трьома отворами поплавця.
 - З метою уникнення пошкоджень не рекомендується закручувати насос дуже сильно.
 - За необхідності повернути насос до попереднього отвору.
4. Закрутити розпірні прогоничі в обох нарізних втулках праворуч та ліворуч від насоса та затягнути.
 - Знайти середину в трьох нарізних втулках з обох боків.
5. Прикрутити до упору гвинти в розпірних прогоничах.
 - Гвинти використовуються в якості опори для хомута.
6. Встановити хомут.
 - D
7. Вставити гвинти з внутрішнім шестигранником в опору насоса та хомут, прикрутити та затягнути гвинти зубчатими пружними шайбами.
8. Прикрутити гвинти в розпірних прогоничах до нижньої частини хомута.
9. Закрутити та затягнути гвинти з підкладними шайбами в розпірних прогоничах.

Монтаж насадки

Багатофункціональна насадка

Необхідно виконати наступні дії:

E

1. Викрутити заглушку й вийняти захисний диск та обидва ущільнювальні кільця.
2. Закрутити та затягнути заглушку з ущільнювальним кільцем.
 - Тепер вихідні отвори багатофункціональної насадки відкриті.

Додаткова насадка

Приєднання: 25 мм (1 дюйм)

Необхідно виконати наступні дії:

F

1. Викрутити та вийняти заглушку з ущільнювальним кільцем.
2. Закрутити та затягнути додаткову насадку з ущільнювальним кільцем.
 - Додаткова насадка тепер готова до використання, а вихідні отвори багатофункціональної насадки закриті.

Установка



Увага! Небезпечна електрична напруга.

Можливі наслідки: смерть або важкі травми.

Профілактичні заходи:

- Електричні пристрої та вмонтовані модулі з номінальною напругою $U > 12$ В змінного струму або $U > 30$ В постійного струму, які знаходяться у воді: вимикати напругу на пристроях і вмонтованих модулях, перш ніж торкатися води.
- Перед проведенням робіт на пристрої відключити його від напруги.
- Слід вжити заходів, щоб запобігти ненавмисному вмиканню.



Увага! Небезпечна електрична напруга.

Можливі наслідки: смерть або важкі травми при використанні цього пристрою у плавальному басейні.

Заходи:

- Не використовувати пристрій у плавальному басейні.
- Дотримуватися національних та регіональних приписів.

G, H

Пристрій плаває на воді, і тому повинен бути закріплений на березі або на дні водойми (напр., синтетичними мотузками).

- Необхідний мінімальний рівень глибини води: 0,5 м

Закріплення на березі

- Прикріпити кінчики мотузок до трьох отворів поплавця.
- Розташувати пристрій на воді, а інші кінчики мотузок закріпити на березі водойми та рівномірно розподілити.
- Мотузки натягувати помірно для того, щоб вирівняти коливання водомірної рейки.
- Якщо мотузки створюють небезпеку, захистіть територію пристрою.
- З'єднувальний кабель звільнити від напруги.

Закріплення на дні водойми:

- Визначити глибину води та відрізати зайву довжину мотузок (глибина води плюс 1 м).
- Прикріпити кінчики мотузок до трьох отворів поплавця.
- До інших кінців мотузок прикріпити вантаж (прибл. 20 кг).
- Пристрій розташувати на воді, а вантаж опустити на дно водойми.
- Рекоменується не натягувати мотузки, щоб вирівняти коливання водомірної рейки.
- З'єднувальний кабель звільнити від напруги.

Введення в експлуатацію

Вмикання: Підключіть пристрій до мережі. Пристрій вмикається автоматично після підключення до мережі.

Вимикання: Від'єднайте пристрій від мережі.

Dynamic Function

Необхідно виконати наступні дії:

I

- Посуньте перемикач.
 - ВМК.: функція увімкнена.
 - ВИМК.: функція вимкнена.



Посилання!

При вмиканні Dynamic Function функціональність EFC (Environmental Function Control) обмежується.

- Захист від роботи всуху відключений.

Усунення несправностей

Пошкодження	Причина	Усунення
Насос не запускається	Немає напруги	Перевірити напругу в мережі Перевірити кабелі живлення
Насос не працює	Засмітився корпус фільтра	Почистити
Недостатня потужність	Засмітився корпус фільтра	Почистити
Через короткий проміжок часу насос вимикається	Дуже забруднена вода	Очистити насос. Після охолодження двигуна насос автоматично увімкнеться.
	Занадто висока температура води	Температура води не повинна перевищувати +35 °C Після охолодження двигуна насос автоматично увімкнеться.
	Турбіна заблокована	Дістати вилку з розетки й видалити сторонній предмет. Потім знову увімкнути насос.
	Насос працював без води	Заповнити насос водою. При використанні у ставку повністю занурити пристрій.
Зміна висоти фонтана	Dynamic Function увімкнена	Dynamic Function вимкнена

Чистка і догляд



Увага! Небезпечна електрична напруга.

Можливі наслідки: смерть або важкі травми.

Профілактичні заходи:

- Електричні пристрої та вмонтовані модулі з номінальною напругою $U > 12$ В змінного струму або $U > 30$ В постійного струму, які знаходяться у воді: вимикати напругу на пристроях і вмонтованих модулях, перш ніж торкатися води.
- Перед проведенням робіт на пристрої відключити його від напруги.
- Слід вжити заходів, щоб запобігти ненавмисному вмиканню.

Пристрій очистити



Посилання!

Рекомендації регулярного чищення:

- Чистіть прилад щонайменше двічі на рік.

- В жодному разі не застосовуйте агресивні мильні засоби або хімічні розчини, тому що вони можуть зруйнувати корпус або негативно вплинути на функціонування приладу.
- Рекомендовані засоби для чищення при стійкому вапняному відкладенні:
 - Фільтр насоса PumpClean від OASE.
 - Побутові засоби для чищення на основі оцтової кислоти та хлору.
- Ретельно промити всі деталі чистою водою після чистки.

Необхідно виконати наступні дії:

J

1. Короб-фільтр повернути ліворуч і затягнути.
 - Короб-фільтр прикріплений до насоса за допомогою байонетного з'єднання.
2. Почистити усі деталі.
 - Для допомоги використовуйте м'яку щітку.
 - Промити всі деталі чистою водою.
3. Зібрати пристрій у зворотній послідовності.

Заміна турбіни



Посилання!

У робочому колесі є сильний магніт, магнітні частинки (наприклад залізна тирса) притягуються.

- Під час установки робочого колеса слід повністю уникати липких частинок. Залишені частки можуть завдати непоправну шкоду робочому колесу та блоку двигуна.

Умова:

- насос демонтований.
→ Монтаж насоса. Демонтаж виконується у зворотному порядку.

Необхідно виконати наступні дії:

К

1. Короб-фільтр повернути ліворуч і затягнути.
– Короб-фільтр прикріплений до насоса за допомогою байонетного з'єднання.
2. Викрутіть чотири гвинти та зніміть корпус насоса з проміжним корпусом.
3. Витягти робоче колесо та за необхідності замінити його.
– За необхідності робоче колесо привести в рух важелем за допомогою викрутки з широким робочим кінцем.
4. Зібрати пристрій у зворотній послідовності.

Деталі, що швидко зношуються

Ротор належить до швидкозношуваних деталей; дія умов гарантії на нього не поширюється.

Збереження пристрою, в т. ч. взимку

Пристрій здатен витримувати морози до -20°C . У випадку зберігання за межами ставка пристрій слід ретельно почистити водою та м'якою щіткою, перевірити на наявність пошкоджень і зберігати у зануреному або заповненому стані. Ніколи не занурюйте штекер для підключення до електромережі у воду!

Ремонт

У наступних випадках ремонт неможливий. Необхідно замінити прилад.

- Для пошкодженої деталі немає запасної схваленої OASE деталі.
- Порушене фіксоване підключення приладу до електричного дроту.

Утилізація



Не можна утилізувати цей пристрій разом із домашнім сміттям! Використовуйте передбачену для цього систему. За допомогою обрізання кабелю пристрій стане непридатним для роботи.

Перевод руководства по эксплуатации - оригинала

Указания к настоящему руководству по эксплуатации

Рады приветствовать вас в компании OASE Living Water. Приобретя данную продукцию **PondJet Eco**, Вы сделали хороший выбор.

Перед первым использованием прибора тщательно прочитайте инструкцию по эксплуатации и ознакомьтесь с прибором. Все работы с данным прибором и на нем разрешается проводить только при соблюдении условий данного руководства по эксплуатации.

Для обеспечения правильной и безопасной эксплуатации обязательно соблюдайте инструкции по технике безопасности.

Тщательно храните данную инструкцию по эксплуатации. В случае изменения владельца, передайте ему также и инструкцию по эксплуатации.

Символы, используемые в данном руководстве по эксплуатации

Используемые в данном руководстве по эксплуатации символы обозначают следующее:



Опасность получения телесных повреждений от опасного электрического напряжения.

Символ указывает на непосредственно угрожающую опасность, вследствие которой может наступить смерть или могут образоваться тяжелые травмы, если не будут приняты соответствующие меры.



Опасность получения телесных повреждений от общего источника опасностей

Символ указывает на непосредственно угрожающую опасность, вследствие которой может наступить смерть или могут образоваться тяжелые травмы, если не будут приняты соответствующие меры.



Важное указание для обеспечения безотказной функции.

A Ссылка на один или несколько рисунков. В этом примере: ссылка на рис. А.

→ Ссылка на другую главу.

Объём поставок

<input type="checkbox"/> A	PondJet Eco
1	Блок поплавка
2	Корпус сопла со встроенной многофункциональной насадкой (многофункциональная насадка закрыта пробкой и защитным диском)
3	Насос
4	Хомут для насоса
5	Адаптер для подключения насоса к корпусу сопла
6	Плоское уплотнение 40 × 30 × 2 мм, устанавливается между адаптером (5) и насосом (3)
7	Винты с шестигранными головками М8 × 130 мм, подкладные шайбы и самоконтращиеся гайки
8	Винты с внутренним шестигранником М6 × 35 мм, зубчатые упругие шайбы и гайки
9	Анкерные болты М8 × 40 мм, подкладные шайбы и гайки

Описание изделия

Технические характеристики

- Плавающий фонтанчик для гибкой установки в водоемы с любой поверхностью дна.
- Многофункциональная насадка уже установлена.
- Простая установка благодаря функции поплавка.
- Идеальный вариант также для краткосрочного применения, например, при проведении праздников.
- Элегантный декоративный фонтанчик с высотой и шириной до 3 м.
- Насадки других конструкций и осветительные наборы можно приобрести в качестве аксессуаров.

Environmental Function Control (EFC)

Если при включении насос блокируется или работает всухую, автоматически запускается запрограммированная система автопроверки (Environmental Function Control (EFC)). Таким образом, с помощью регулярных испытаний для определения пускового момента и различных скоростей вращения насос пытается устранить неисправности (работа всухую или блокирование). Насос отключается после 2 минут неудачных попыток, а через 30 минут запускает автопроверку снова.

Dynamic Function

Для динамичной смены рисунка фонтана, то есть его высоты и диаметра, в управлении насосом запрограммированы различные параметры для подаваемой массы. При включенной Dynamic Function насос будет непрерывно работать с этими параметрами.

Использование прибора по назначению

PondJet Eco, далее называемое "Устройство", разрешается использовать исключительно так, как указано ниже:

- Для выработки водяного фонтана в водоемах и больших прудах с наличием рыбы и без рыбы.
- Для вентиляции и обеспечения садовых прудов кислородом.
- Эксплуатация при соблюдении технических данных.
- Эксплуатация при соблюдении рекомендуемых значений воды.
- Для эксплуатации с чистой водой.

На прибор распространяются следующие ограничения:

- Использовать в прудах для плавания не разрешается.
- Никогда не перекачивайте другие жидкости, кроме воды.
- Никогда не эксплуатируйте без протока воды.
- Не разрешается использование ни для производственного, ни для промышленного назначения.
- Не использовать в контакте с химикатами, пищевыми продуктами, легковоспламеняющимися или взрывчатыми материалами.

Указания по мерам предосторожности

От данного устройства может исходить опасность для людей и материальных ценностей, если оно будет использоваться ненадлежащим образом или не по назначению, или если не будут соблюдаться указания по технике безопасности.

Дети от 8 лет и старше, а также люди с ограниченными физическими, органолептическими или ментальными возможностями, люди с небольшим опытом и объемом знаний могут пользоваться этим устройством, находясь при этом под контролем взрослых или получив от них советы по безопасному обращению с устройством и поняв опасности при работе с ним. Дети не должны играть с устройством. Дети не должны чистить или ремонтировать устройство без надлежащего контроля со стороны взрослых.

Опасность из-за контакта воды с электричеством

- При неправильном подключении или ненадлежащем обращении контакт воды с электричеством может привести к смерти или тяжёлым повреждениям от удара током.
- Прежде чем погрузить руки в воду, обязательно отключите все находящиеся в воде приборы от источника напряжения.

Электрический монтаж согласно предписанию

- Электромонтаж должен соответствовать национальным строительным инструкциям и должен производиться только специалистами - электриками.
- Лицо считается специалистом – электриком, только когда оно на основании профессионального обучения, знания и опыта подходит для выполнения и оценки порученных работ. Выполнение работы в качестве специалиста включает в себя знание возможных опасностей и соблюдение определенных региональных и национальных норм, директив и предписаний.
- При возникновении вопросов и проблем обращайтесь к специалисту-электрику.
- Подсоединение прибора можно производить только в том случае, когда электрические характеристики прибора совпадают с данными источника тока. Данные прибора находятся на заводской табличке, на упаковке или в данном руководстве.
- Прибор должен быть защищен посредством защитного устройства от тока повреждения с максимальным расчетным током 30 мА.
- Удлинитель и распределители (например, колодки) должны быть предназначены для использования на открытом воздухе (защищены от водяных брызг).
- Присоединительные шнуры не должны иметь меньшее поперечное сечение, чем резиновые шланги с кратким обозначением H05RN-F. Удлинительные кабели должны соответствовать стандарту DIN VDE 0620.
- Защитите разъемные соединения от попадания влаги.
- Подключайте прибор только к розетке, смонтированной по инструкции.

Надёжная эксплуатация

- Рабочий узел содержит магнит с сильным магнитным полем, которое может повлиять на работу кардиостимулятора или имплантированных дефибрилляторов (ICD). Соблюдать минимальное расстояние в 20 см между имплантатом и магнитом.
- Устройство нельзя использовать, если повреждена электрическая проводка или корпус.
- Не переносите и не тяните устройство, держа его за электрический кабель!
- Укладывайте кабель с защитой от повреждений и убедитесь в том, что через него нельзя споткнуться.
- Открывайте корпус устройства или принадлежности к нему части только тогда, если в руководстве по эксплуатации на это четко указано.
- В устройстве нужно выполнять только те работы, которые описаны в данном руководстве по эксплуатации. Если трудности в работе устройства не устраняются, тогда просим обратиться в авторизованную сервисную службу или в случае сомнения прямо к изготовителю.
- Используйте только оригинальные запасные части и оригинальные комплектующие к устройству.
- Запрещается вносить изменения в конструкцию устройства.
- Соединительные провода не подлежат замене. При повреждении шнура прибор или его компоненты должны быть утилизированы.
- Эксплуатируйте прибор только тогда, когда в воде никто не находится!
- Розетку и сетевой штекер беречь от попадания влаги.

Установка

Перед погружением в водоем необходимо полностью смонтировать прибор. Следуйте пошаговым инструкциям по монтажу:

- установка корпуса сопла;
- монтаж насоса;
- монтаж насадки.

Установка корпуса сопла

Необходимо выполнить следующие действия:

B

1. Вставьте корпус сопла в блок поплавка.
2. Установите винты с подкладными шайбами в отверстия корпуса сопла.
 - Винты должны выходить с обратной стороны блока поплавка.
3. Прикрутите к винтам самоконтрящиеся гайки с подкладными шайбами и крепко затяните.
 - Закручивайте винты до тех пор, пока корпус сопла не зафиксируется неподвижно.

Монтаж насоса

Необходимо выполнить следующие действия:

C

1. Прикрутите переходник к выходу насоса до упора.
2. Прикрутите насос и переходник с плоским уплотнением к выходу корпуса сопла и крепко затяните вручную.
3. Выровняйте насос.
 - Корпус фильтра насоса должен находиться на одной прямой с одним из трех вырезов блока поплавка.
 - Рекомендуется не прикручивать насос слишком сильно во избежание возникновения повреждений.
 - При необходимости можно выкрутить насос до предыдущего выреза.
4. Закрутите анкерные болты с обеими резьбовыми втулками справа и слева от насоса и крепко затяните.
 - Выберите центральную из трех резьбовых втулок с обеих сторон
5. Прикрутите гайки к анкерным болтам до упора.
 - Гайки выступают в качестве опоры для хомута.
6. Установите хомут.

D

7. Вставьте винты с внутренним шестигранником в лапку насоса и хомут, накрутите гайки с зубчатыми упругими шайбами и крепко затяните.
8. Закрутите гайки на анкерные болты до хомута.
9. Накрутите гайки с подкладными шайбами на анкерные болты и крепко затяните.

Монтаж насадки

Многофункциональная насадка

Необходимо выполнить следующие действия:

E

1. Выверните пробку и снимите ее вместе с защитным диском и обоими уплотнительными кольцами круглого сечения.
2. Вверните пробку с уплотнительным кольцом круглого сечения и крепко затяните.
 - Теперь выходные отверстия многофункциональной насадки разблокированы.

Дополнительная насадка

Соединение: 25 мм (1 дюйм)

Необходимо выполнить следующие действия:

F

1. Открутите и снимите пробку с уплотнительным кольцом круглого сечения.
2. Вверните дополнительную насадку с уплотнительным кольцом круглого сечения и затяните.
 - Насадка готова к эксплуатации, а выходные отверстия многофункциональной насадки закрыты.

Монтаж



Внимание! Опасное электрическое напряжение.

Возможные последствия: Смерть или тяжелые травмы.

Меры защиты:

- Электрические приборы и установки с расчетным номинальным напряжением $U > 12$ В переменного тока или $U > 30$ В постоянного тока, которые находятся в воде: перед прикосновением к воде отключать напряжение, подаваемое на приборы и установки.
- Перед работами на приборе отключать подаваемое на него напряжение.
- Обеспечивать защиту от непреднамеренного включения.



Внимание! Опасное электрическое напряжение.

Возможные последствия: Смерть или травмы тяжелой степени при эксплуатации прибора в пруду для купания.

Меры защиты:

- Не эксплуатируйте прибор в пруду для купания.
- Выполняйте государственные и местные предписания.

G, H

Поскольку прибор плавает на поверхности воды, его необходимо зафиксировать на берегу или на дне водоема (например, синтетическими веревками).

- Необходимая минимальная глубина водоема: 0,5 м

Крепление на берегу

- Закрепите концы веревок в трех отверстиях блока поплавка.
- Поместите прибор на воде и закрепите концы веревок на берегу, равномерно расположив их.
- Ветки следует натягивать умеренно для того, чтобы выровнять водомерную рейку.
- Если веревки представляют угрозу, необходимо обезопасить область вокруг прибора.
- Уменьшите натяжение соединительного кабеля.

Крепление на дне водоема

- Определите глубину водоема и обрежьте три веревки на нужном расстоянии (глубина водоема плюс 1 м).
- Закрепите концы веревок в трех отверстиях блока поплавка.
- На других концах веревок подвесьте груз (ок. 20 кг).
- Разместите прибор на воде и опустите груз на дно водоема.
- Ветки не должны быть слишком натянуты, чтобы была возможность выровнять водомерную рейку.
- Уменьшите натяжение соединительного кабеля.

Пуск в эксплуатацию

Включение: Подсоедините прибор к сети. Прибор включается автоматически при подключении к сети.

Выключение: Отключите устройство от сети.

Dynamic Function

Необходимо выполнить следующие действия:

I

- Переместите переключатель.
 - ON: Функция включена.
 - OFF: Функция выключена.



Указание!

При включенной функции Dynamic Function функционирование системы автопроверки EFC (Environmental Function Control) ограничено.

- Защита от работы всухую деактивирована.

Устранение неисправностей

Неисправность	Причина	Устранение
Насос не запускается	Отсутствует сетевое напряжение	Проверить сетевое напряжение Проверить питающие кабели
Насос не перекачивает жидкость	Забит корпус фильтра	Выполните очистку
Недостаточная производительность насоса	Забит корпус фильтра	Выполните очистку
После короткого периода работы насос отключается	Сильное загрязнение воды	Почистите насос. После охлаждения электромотора насос снова автоматически включается.
	Слишком высокая температура воды	Учитывайте максимально допустимую температуру воды + 35°С После охлаждения электромотора насос снова автоматически включается.
	Рабочий узел заблокирован	Извлеките штекер и устраните помеху. Затем снова включите насос.
	Насос работал всухую	Погрузите насос в воду. При эксплуатации в пруду прибор нужно полностью погрузить в воду.
Изменения высоты фонтана	Dynamic Function включено.	Dynamic Function выключено.

Очистка и уход



Внимание! Опасное электрическое напряжение.

Возможные последствия: Смерть или тяжелые травмы.

Меры защиты:

- Электрические приборы и установки с расчетным номинальным напряжением $U > 12$ В переменного тока или $U > 30$ В постоянного тока, которые находятся в воде: перед прикосновением к воде отключать напряжение, подаваемое на приборы и установки.
- Перед работами на приборе отключать подаваемое на него напряжение.
- Обеспечивать защиту от непреднамеренного включения.

Прочистить прибор



Указание!

Рекомендации по регулярной очистке:

- чистить прибор не менее 2 раз в год.

- Ни в коем случае не применяйте агрессивные моющие средства или химические растворы, так как они могут разрушить корпус или отрицательно воздействовать на функционирование прибора.
- Рекомендуемое чистящее средство при стойких отложениях извести:
 - Очиститель насоса PumpClean OASE.
 - Бытовое моющее средство без содержания хлора и уксуса.
- После очистки тщательно промыть все детали чистой водой.

Необходимо выполнить следующие действия:

J

1. Открутите корпус фильтра влево и снимите его.
 - Корпус фильтра фиксируется на насосе посредством байонетного затвора.
2. Почистить все детали.
 - С этой целью использовать мягкую щетку.
 - Промыть детали чистой водой.
3. Собрать прибор в обратной последовательности.

Замена рабочего узла



Указание!

Рабочий узел содержит сильный магнит, который притягивает магнитные частицы (напр., железную стружку).

- При монтаже полностью освободить рабочий узел от прилипших частиц. Оставшиеся частицы могут причинить рабочему узлу и моторному блоку непоправимый вред.

Исходное условие:

- насос должен быть снят.
→ Монтаж насоса. Демонтаж выполняется в обратном порядке.

Необходимо выполнить следующие действия:

К

1. Открутите корпус фильтра влево и снимите его.
 - Корпус фильтра фиксируется на насосе посредством байонетного затвора.
2. Открутите четыре винта и снимите корпус насоса с промежуточным корпусом.
3. Извлеките рабочий узел и при необходимости замените его.
 - В случае необходимости осторожно вытянуть рабочий узел отверткой с широким рабочим концом.
4. Собрать прибор в обратной последовательности.

Изнашивающиеся детали

Рабочий узел является изнашивающейся частью, гарантийное обязательство на него не распространяется.

Хранение прибора, в т.ч. зимой

Прибор морозостойчив до минус 20 °С. Если Вы будете хранить прибор вне водоема, тщательно вычистите его мягкой щеткой и водой, проверьте, нет ли повреждений, и храните его в погруженном или запропущенном водой состоянии. Штекер не должен находиться в воде!

Ремонт

В следующих случаях ремонт невозможен. Необходимо заменить прибор.

- Для неисправной детали отсутствует запасная, которая была бы допущена OASE.
- Соединенный с прибором электрический кабель поврежден.

Утилизация



Не утилизировать данный прибор вместе с домашним мусором! Используйте предусмотренную для этого систему. Приведите устройство в состояние, непригодное для использования, путем отрезания кабеля.

原版使用说明书的翻译

本使用说明书的注意事项

欢迎您购买欧亚瑟活水 (OASE Living Water) 公司产品。购买本产品，PondJet Eco 是您的正确选择。首次使用本设备之前请仔细阅读本使用说明书并熟悉本设备。所有在本设备上的工作以及用本设备从事的工作都必须按照本说明书进行。

请务必遵守安全注意事项，以便正确及安全地使用设备。

请妥善保管本使用说明书。转让设备时请连同本使用说明书一起转交。

本使用说明书中的图标

在本使用说明书中使用的图标具有以下含义：



由危险的电压造成人员受伤的危险

该图标表示，如果不采取相应措施，可能会有立即导致死亡或者重伤的危险发生。



一般危险源造成的人员伤害危险

该图标表示，如果不采取相应措施，可能会有立即导致死亡或者重伤的危险发生。



为了能无故障运行而作的重要提示。

□ A 参引到一个或者多个图片。在本例中：参引到图 A。

→ 其它章节参引。

供货范围

□ A	PondJet Eco
1	浮杯
2	带集成多功能喷嘴的喷嘴体 (多功能喷嘴用盖板和塞子封住)
3	泵
4	泵支架
5	用于将泵连接到喷嘴体上的转接器
6	40 × 30 × 2 mm 平压密封垫，位于转接器 (5) 和泵 (3) 之间
7	M8 × 130 mm 六棱螺栓，垫圈及自锁螺母
8	M6 × 35 mm 内六角螺栓，齿锁紧垫圈及螺母
9	M8 × 40 mm 拉杆螺栓，垫圈及螺母

产品介绍

产品特点

- 适用于灵活地安装在各种土地条件下的水域中的浮动喷泉。
- 已集成多功能喷嘴。
- 由于浮动功能，安装简便。
- 短期使用（如会展活动）效果亦佳。
- 喷泉高、宽可达 3 米，效果不凡。
- 可另配其他喷嘴和照明组件。

Environmental Function Control (EFC)

若泵在启动时受阻或干转，则自动进行程序预定的自测（环境功能控制 — EFC）。泵通过规律性启动尝试和不同的转数修正错误（干转或受阻）。启动尝试连续失败约 2 分钟后，泵关闭，并在约 30 分钟后重复自测。

Dynamic Function

为了展现出可在高度和直径上发生变化的动态喷泉，水泵控制系统中用于控制喷射量的不同参数值都预先进行了编程。

当 Dynamic Function（动感功能）开启时，这些参数值会对水泵进行持续控制。

按规定使用

PondJet Eco，后面称为“设备”，仅允许用于以下方面：

- 用于在养鱼或者不养鱼的水域或者大池塘中生成喷泉。
- 用于给花园池塘通风和供氧。
- 必须在遵守技术数据的前提下运行。
- 根据建议的水当量值相应使用。
- 用于泵送清水。

以下限制条件适用于本设备：

- 禁止在游泳池中使用。
- 严禁泵送非水液体。
- 严禁在无水流的情况下运行。
- 禁止用于商业或者工业目的。
- 禁止与化学物质、食品、易燃或者易爆物质一起使用。

安全说明

如果对本设备使用不当以及未用于正确的用途，或者未遵照安全说明来使用，可能造成人员受伤或者财物损坏。

本设备允许8岁以上年龄的儿童和身体行动有些不便、感觉机能有些障碍或者社会行为能力有些缺陷、或者缺乏经验和知识的人员在监督下，或者受过本设备的安全使用指导、而且理解了可能发生的危险后使用。不允许儿童将本设备作为玩具玩耍。清洁处理和使用维护不允许由儿童在未受监督的情况下进行。

水和电的组合会引发危险

- 如果连接不符合规定或者操作不当，则水和电的组合会因触电而导致死亡或者重伤。
- 在将手伸入水中之前，必须切断水中所有设备的电源。

按规定进行电气安装

- 电气安装必须符合国内的建造规定，并且只允许由电气专业人员进行安装。
- 若通过专业培训后具有专业知识和经验并且能对交给他的工作进行评判和执行，则他被看作电气专业人员。作为专业人员的工作还包括识别可能的危险和遵守当地和国家的相关标准、规范和规定。
- 若有疑问和问题请求助于电气专业人员。
- 只有当设备的电气参数和电源参数一致时，才允许连接设备。设备参数写在型号铭牌、包装上或本说明书中。
- 本设备必须通过一个具有最大 30 毫安额定故障电流的故障电流保护装置进行安全保护。
- 延长线和配电器（比如插座板）必须适合于野外使用（防溅水）。
- 电源连接导线的截面不得小于标有缩写符号 H05RN-F 的橡胶电缆。延长导线则必须满足 DIN VDE 0620 标准。
- 防止连接插头受潮。
- 请务必将设备接到按规定安装的插座上。

安全运行

- 水泵的运转单元含有磁场很强的磁铁，会妨碍心脏起搏器或植入式去纤颤器（ICD）的正常功能。医疗植入物与磁铁之间至少应保持 20 厘米的距离。
- 当电线损坏或外壳损坏时，不允许运行本设备。
- 不要拖拽设备的连接导线。
- 敷设导线时要采取保护措施以防止损坏，并保证不会使人跌倒。
- 只有在使用说明书中有明确要求时，才能打开设备的外壳或其配套零件。
- 只能按本使用说明书所述在设备上工作。如果无法自行排除问题，请向经授权的客户服务点或在有疑问时向制造厂请教。
- 请只使用设备的原装备件和配件。
- 决不要对设备进行技术改造。
- 不能更换连接导线。导线损坏时，必须清除设备或者部件。
- 当没有人员在水中时，才可以运行本设备！
- 请保持插座和电源插头干燥。

安装

设备须完全组装后方可放进池塘。组装分步步骤：

- 安装喷嘴体
- 安装泵
- 安装喷嘴

安装喷嘴体

步骤如下：

□ B

1. 将喷嘴体插入浮体中。
2. 将螺栓和垫圈一起穿过喷嘴体的通孔。
 - 螺栓须在浮体底侧凸出。
3. 将自锁螺母和垫圈一起旋套到螺栓上。
 - 螺栓旋紧到喷嘴体地固定住即可。

Pumpe montieren

步骤如下：

□ C

1. 将减径管旋到泵出口上，旋到止挡为止。
2. 将泵和减径管与平压密封垫一起旋到喷嘴体的进口上并拧紧。
3. 校正泵。
 - 泵的滤框须与浮体中的三个凹口之一对齐。
 - 切勿将泵旋过头，以免造成损坏。
 - 必要时将泵转回之前的凹口。
4. 将拉杆螺栓旋到泵的左、右两旁的螺纹套中并旋紧。
 - 在两侧均选择三个螺纹套中中间的螺纹套。
5. 将螺母旋到拉杆螺栓上，旋到止挡为止。
 - 螺母作用为支架的支撑。
6. 安装支架。
 - D
7. 将内六角螺栓穿过泵支脚和支架，将螺母与齿锁紧垫圈一起旋上并旋紧。
8. 将螺母旋到拉杆螺栓上，旋到支架下为止。
9. 将螺母和垫圈一起旋套到螺栓上并旋紧。

安装喷嘴**多功能喷嘴**

步骤如下：

E

1. 将塞子旋出并与盖板 and 两个 O 形环一起取下。
2. 将塞子与 O 形环一起旋进并旋紧。
 - 多功能喷嘴的喷出口现已露出。

可选喷嘴

接头：25 mm (1")

步骤如下：

F

1. 将塞子与 O 形环一起旋出并取下。
2. 将可选喷嘴与 O 形环一起旋进并旋紧。
 - 喷嘴现可运行，并且多功能喷嘴的喷出口已封闭。

安放

注意！具有危险性的电压。

可能的后果：死亡或重伤。

保护措施：

- 电气设备以及使用测定电压 $U > 12$ V 的交流电或使用测定电压 $U > 30$ V 的直流电的安装在水下的设备：在您入水前关闭该设备，并去除设备的电压。
- 在设备上作业前，关闭设备的电源。
- 防止电源意外接通。



注意！危险的电压。

可能的后果：在游泳池塘中运行该设备时会造成死亡或者重伤。

保护措施：

- 不得在游泳池塘中运行设备。
- 遵守国家的和当地的规定。

G, H

设备漂浮在水上，故需（利用塑料绳索）固定在岸上或固定在池塘底部。

- 所需最低水深：0.5 m

固定在岸上

- 将绳索末端固定在浮体中的三个通孔上。
- 将设备定位在水上，并将其他绳索末端均等地固定在岸上。
- 适度拉紧绳索，以恰能平衡水位波动为宜。
- 若绳索情况堪危，则需确保设备周围区域安全。
- 卡住连接线缆。

固定在池塘底部

- 测量水深，并剪取三根绳索（水深加 1 米）。
- 将绳索末端固定在浮体中的三个通孔上。
- 在绳索另一端部上固定配重（约 20 千克）。
- 将设备定位在水面上并将配重沉入池塘底。
- 勿拉紧绳索，以平衡水位波动。
- 卡住连接线缆。

投入运行

接通： 把设备接到电源上。该设备在接通电源时立即开机。

关闭： 切断设备的电源。

Dynamic Function

步骤如下：

I

- 移动开关
 - ON(开)：功能开启
 - OFF(关)：功能关闭



提示！

当开启 Dynamic Function 时，EFC（环境功能控制）受限运行。

- 防干转保护被解除。

故障排除

故障	原因	对策
泵不运转	无线路电压	检查线路电压 控制输送
泵不供水	过滤器壳体阻塞	清理
供水量不足	过滤器壳体阻塞	清理
泵短暂运行后关闭	水污染严重	清理泵。发动机冷却后泵又再次自动启动。
	水温过高	不超过最高水温 +35 ° C。发动机冷却后泵又再次自动启动。
	运行单元受阻	拔下电源插头并去除阻塞物。接着再次启动泵。
	泵干转	用水没过泵。在池塘中运行时，将设备完全浸没。
改变喷泉高度	开启 Dynamic Function	关闭 Dynamic Function

清洁和保养



注意！具有危险性的电压。

可能的后果： 死亡或重伤。

保护措施：

- 电气设备以及使用测定电压 $U > 12$ V 的交流电或使用测定电压 $U > 30$ V 的直流电的安装在水下的设备：在您入水前关闭该设备，并去除设备的电压。
- 在设备上作业前，关闭设备的电源。
- 防止电源意外接通。

清洁设备



提示！

建议的定期清洁：

- 每年应对水泵进行清洁至少 2 次。

- 严禁使用腐蚀性的清洁剂或者化学溶液，因为这样可能会腐蚀外壳或者影响功能。
- 对于顽固积垢建议采用的清洁剂：
 - OASE 出产的 PumpClean 泵器清洗剂。
 - 不含酸和氯的家用清洁剂。
- 清洁完毕后，用清水彻底冲洗所有部件。

步骤如下：

J

1. 向左旋下滤筐。
 - 滤筐通过锁销固定在泵上。
2. 清洁所有部件。
 - 还可用软刷以便彻底清除污垢。
 - 用清水冲洗部件。
3. 按相反的顺序组装设备。

更换运转单元



提示!

运转单元含有一块强力磁铁，可吸住磁性的颗粒（例如：铁屑）。

- 在装入运转单元时，应将吸附颗粒清除。未被清除的颗粒可对运转单元和马达缸体造成无法修复的损伤。

前提：

- 泵已安装。
→ 安装 → 泵。按相反顺序完成拆卸。

步骤如下：

K

1. 向左旋下滤筐。
 - 滤筐通过锁销固定在泵上。
2. 拧掉四个螺栓，并将泵壳体与中间壳体一齐取下。
3. 将运转单元拔出并检查，必要时更换。
 - 可用宽口套头扳手将运转单元小心拧出。
4. 按相反的顺序组装设备。

磨损件

运行单元属易损件，不受保修。

存放 / 过冬

本设备的防冻极限温度可达零下 20 °C。如要在池塘之外存放本设备，则请用软毛刷彻底清洁一次，检查设备是否有损坏并将其浸没在水中或注满水存放。禁止将电源插头浸没在水中！

修理

在以下情况下，无法进行修理。必须更换水泵。

- 对于损坏部件，不具备获得 OASE 许可的备件。
- 一条与水泵连接的电路已损坏。

丢弃处理



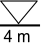



本设备不允许当作生活垃圾丢弃处理！请您使用为此准备的回收系统。事前通过剪断电缆将此设备报废。



DE	Anschlussspannung	Leistungsaufnahme	Förderleistung	Wassersäule	Tauchtiefe	Anschluss optionale Düse	Kabellänge	Abmessungen	Gewicht
GB	Mains voltage	Power consumption	Max. flow rate	Max. head height	Immersion depth	Connection for optional nozzle	Cable length	Dimensions	Weight
FR	Tension de raccordement	Puissance absorbée	Capacité de refoulement	Colonne d'eau	Profondeur d'immersion	Raccordement d'aiguage optionnel	Longueur de câble	Dimensions	Poids
NL	Aansluitingspanning	Vermogensopname	Pomp capaciteit	Waterkolom	Dompdiepte	Aansluiting op optionele sproeier	Kabel lengte	Afmetingen	Gewicht
ES	Tensión de conexión	Consumo de potencia	Capacidad de elevación	Columna de agua	Profundidad de inmersión	Conexión de la tobera opcional	Longitud del cable	Dimensiones	Peso
PT	Tensão de conexão	Potência absorvida	Débito	Coluna de água	Profundidade de inmersão	Ligação de bico opcional	Comprimento do cabo	Dimensões	Peso
IT	Tensione di attacco	Potenza assorbita	Portata	Colonna d'acqua	Profondità d'immersione	Attacco ugello opzionale	Lunghezza cavo	Dimensioni	Peso
DK	Tilslutningsspænding	Effektforbrug	Transportkapacitet	Vandsøjle	Bassindybde	Tilslutning af valgfri dyse	Ledningslængde	Dimensioner	Vægt
NO	Nettspenning	Effektforbruk	Kapasitet	Vannsøyle	Nedsenkingsdybde	Tilkobling valgfri dyse	Kabel lengde	Mål	Vekt
SE	Anslutningsspänning	Effekt	Mätningens prestanda	Vattenpelare	Doppningsdjup	Ansluta optionellt munstycke	Kabellängd	Mått	Vikt
FI	Verkköjännite	Ottoteho	Syöttätöho	Vesivyhä	Uptonussyvyys	Lisäsuuttimien liitäntä	Kaapelin pituus	Mitat	Paino
HU	Csatlakoztatási feszültség	Teljesítményfelvétel	Szállítási teljesítmény	Vízoszlop	Merülési mélység	Opionális fúvóka csatlakozó	Kábelhossz	Méreték	Súly
PL	Napięcie przyłączeniowe	Pobór mocy	Wydajność pompowania	Stup wody	Głębokość zanurzenia	Przyłącze dyszy opcjonalnej	Długość kabla	Wymiary	Ciężar
CZ	Připojovací napětí	Příkon	Dopravní výkon	Vodní sloupec	Hloubka ponoření	Připojení volitelné trysky	Délka kabelu	Rozměry	Hmotnost
SK	Napájacie napätie	Prikon	Dopravný výkon	Vodný slpec	Hĺbka ponorenia	Pripojka voliteľnej trysky	Dĺžka kábla	Rozmery	Hmotnosť
SI	Priključna napetost	Poraba moči	Črpana zmogljivost	Vodni steber	Polopna globina	Priključek opcijske sobe	Dožina kabla	Dimenzije	Teža
HR	Priključni napon	Potrošnja energije	Protokni kapacitet	Vodeni stup	Dubina uranjanja	Priključivanje opcionalne sapnice	Dujina kabela	Dimenzije	Masa
RO	Tensiune de conexiune	Puțiere consumată	Debit de pompare	Coloană de apă	Adâncime de imersie	Supliment duză opțională	Lungime cablu	Dimensiuni	Masă
BG	Напрежение в точката на свързване	Потребявана мощност	Дебит	Воден стълб	Дълбочина на потапяне	Свързване на допълнителна дюза	Дължина на кабелите	Размери	Тегло
UA	Напруга мережі живлення	Споживання електроенергії	Продуктивність	Водяний стовп	Глибина занурення	Приєднання додаткової насадки	Довжина кабелю	Розміри	Вага
RU	Напряжение питающей сети	Потребление мощности	Производительность	Водяной столб	Глубина погружения	Подключение дополнительной насадки	Длина кабеля	Размеры	Вес
CN	输入电压	功耗	输送能力	水柱	潜水深度	接驳喷嘴	电缆长度	尺寸	重量
PondJet Eco	220 - 240 V AC, 50/60 Hz	190 W	≤ 180 l/min	≤ 8.5 m	≤ 4 m	25 mm (1")	20 m	Ø 670 x 460 mm	15 kg



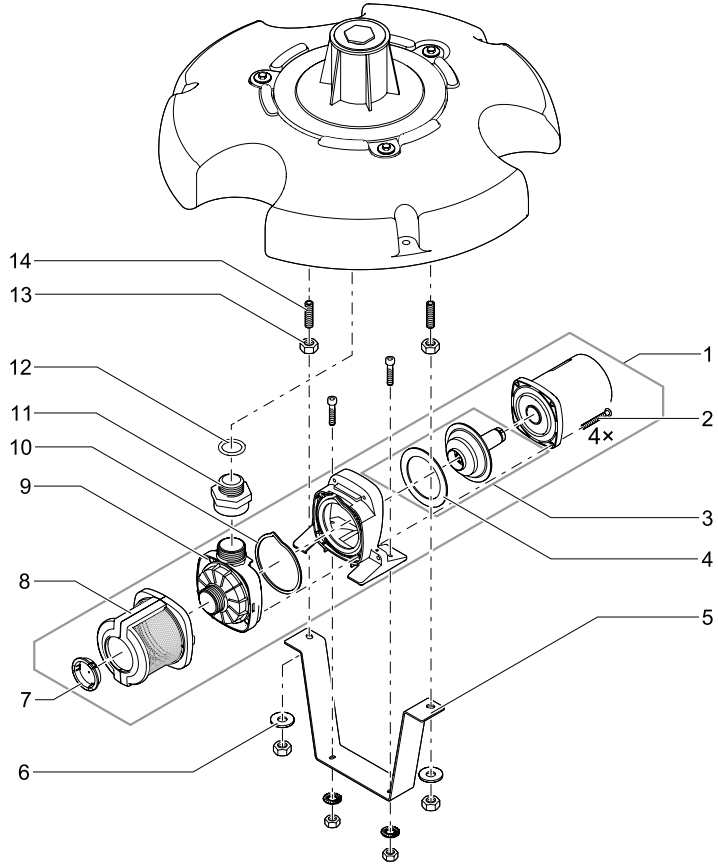


	IP 68 			
DE	Staubdicht. Wasserdicht bis 4 m Tiefe	Vor direkter Sonneneinstrahlung schützen.	Nicht mit normalem Hausmüll entsorgen!	Achtung! Lesen Sie die Gebrauchsanleitung
GB	Dust tight. Submersible to 4 m depth.	Protect from direct sun radiation.	Do not dispose of together with household waste!	Attention! Read the operating instructions
FR	Imperméable aux poussières. Étanche à l'eau jusqu'à une profondeur de 4 m	Protéger contre les rayons directs du soleil.	Ne pas recycler dans les ordures ménagères !	Attention ! Lire la notice d'emploi
NL	Stofdicht. Waterdicht tot een diepte van 4 m	Beschermen tegen direct zonlicht.	Niet bij het normale huisvuil doen!	Let op! Lees de gebruiksaanwijzing
ES	A prueba de polvo. Impermeable al agua hasta 4 m de profundidad	Protéjase contra la radiación directa del sol.	¡No deseche el equipo en la basura doméstica!	¡Atención! Lea las instrucciones de uso
PT	À prova de pó. À prova de água até 4 m de profundidade.	Proteger contra radiação solar directa.	Não deitar ao lixo doméstico!	Atenção! Leia as instruções de utilização
IT	A tenuta di polvere. Impermeabile all'acqua fino a 4 m di profondità.	Proteggere contro i raggi solari diretti.	Non smaltire con normali rifiuti domestici!	Attenzione! Leggete le istruzioni d'uso!
DK	Støvtæt. Vandtæt ned til 4 m dybde	Beskyt mod direkte sollys.	Må ikke bortskaffes med det almindelige husholdningsaffald	OB! Læs brugsanvisningen
NO	Støvtett. Vanntett ned til 4 m dyp	Beskytt mot direkte sollys.	Ikke kast i alminnelig husholdningsavfall!	NB! Les bruksanvisningen
SE	Damtät. Vattentät till 4 m djup	Skydda mot direkt solstrålning.	Får inte kastas i hushållssoporna!	Varning! Läs igenom bruksanvisningen
FI	Pölytiivis. Vesitiivis 4 m syvyteen asti.	Suojattava suoralta auringonvalolta.	Älä hävitä laitetta tavallisen talousjätteen kanssa!	Huomio! Lue käyttöohje
HU	Portómitett. Vízálló 4 m-es mélységig	Óvja közvetlen napsugárzástól.	A készüléket nem a normál háztartási szeméttel együtt kell megsemmisíteni!	Figyelem! Olvassa el a használati útmutatót
PL	Pyłoszczelny. Wodoszczelny do 4 m głębokości.	Chronić przed bezpośrednim nasłonecznieniem.	Nie wyrzucać wraz ze śmieciami domowymi!	Uwaga! Przeczytać instrukcję użytkowania!
CZ	Prachotěsný. Vodotěsný do hloubky 4 m	Chránit před přímým slunečním zářením.	Nelikvidovat v normálním komunálním odpadu!	Pozor! Přečtete Návod k použití!
SK	Prachotesný. Vodotesný do hĺbky 4 m	Chránit pred priamym slnečným žiarením.	Nelikvidovať v normálnom komunálnom odpade!	Pozor! Prečítajte si Návod na použitie
SI	Ne prepušča prahu. Vodotesno do globine 4 m.	Zaščitite pred neposrednimi sončnimi žarki.	Ne zavrzajte skupaj z gospodinjскими odpadki!	Pozor! Preberite navodila za uporabo!
HR	Ne propušta prašinu. Ne propušta vodu do 4 m dubine.	Zaštitite od izravnog sunčevog zračenja.	Nemojte ga bacati u običan kućni otpad!	Pažnja! Pročitajte upute za upotrebu!
RO	Etanș la praf. Etanș la apă până la o adâncime de 4 m.	Protejați împotriva razelor directe ale soarelui.	Nu aruncați în gunoier menajer !	Atenție ! Citiți instrucțiunile de utilizare !
BG	Защитено от прах. Водоустойчив до дълбочина 4 м	Да се пази от слънчеви лъчи.	Не изхвърляйте заедно с обикновения домакински боклук!	Внимание! Прочетете упътването
UA	Пилонепроникний. Водонепроникний до 4 м	Пристрій повинен бути захищений від прямого сонячного випромінювання.	Не викидайте разом із побутовим сміттям!	Увага! Читайте інструкцію.
RU	Пыленепроницаемый, водонепроницаемый на глубине до 4 м	Защищать от прямого воздействия солнечных лучей.	Не утилизировать вместе с домашним мусором!	Внимание! Прочитайте инструкцию по использованию
CN	防尘。防水水深至 4 米	防止阳光直射。	不要同普通的家庭垃圾一起丢弃!	注意! 请阅读使用说明书。



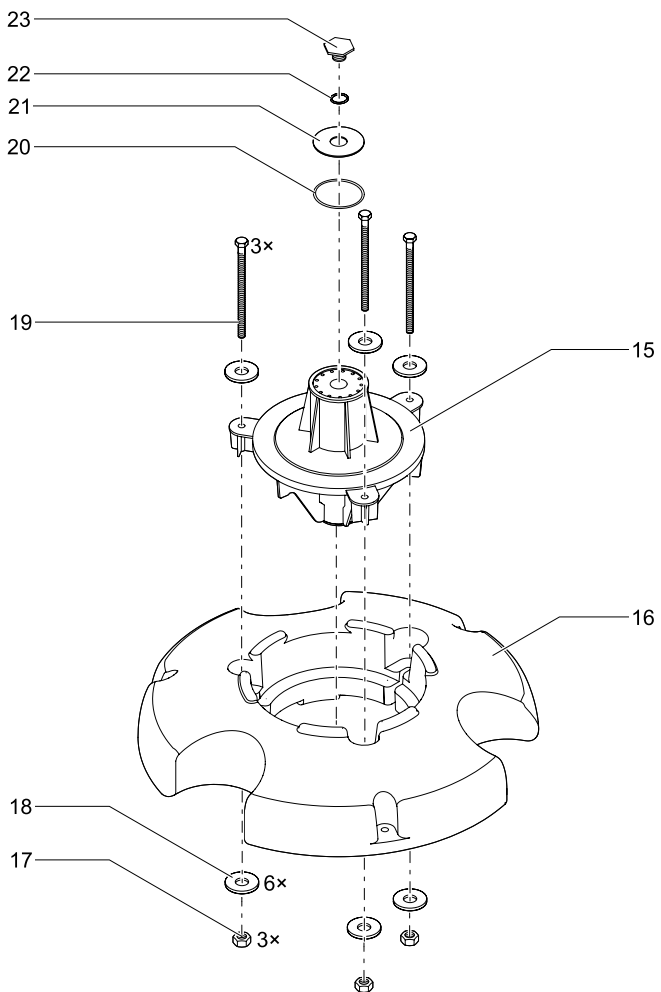
DE	Empfohlene Wasserwerte	pH-Wert	Gesamthärte	Temperatur
GB	Recommended water quality	pH value	Total hardness	Temperature
FR	Valeurs d'eau recommandées	Valeur pH	Dureté totale	Température
NL	Aanbevolen waterwaarden	Valor pH	Totale hardheid	Temperatura
ES	Valores recomendados del agua	Valor pH	Dureza total	Temperatura
PT	Valores recomendados para a água	Valor pH	Dureza total	Temperatura
IT	Valori dell'acqua consigliati	Valore pH	Durezza totale	Temperatura
DK	Anbefalede vandværdier	pH-værdi	Samlet hårdhed	Temperatur
NO	Anbefalte vannverdier	pH-verdi	Samlet hardhet	Temperatur
SE	Rekommenderade vattenvärden	pH-värde	Total hårdhet	Temperatur
FI	Suosittelut vesiarvot	pH-arvo	Kokonaiskovuus	Lämpötila
HU	A vízre vonatkozó ajánlott értékek	pH-érték	Teljes keménység	Hőmérséklet
PL	Zalecane parametry wody	Wartość pH	Twardość ogólna	Temperatura
CZ	Doporučené hodnoty vody	Hodnota pH	Celková tvrdost	Teplota
SK	Odporúčané hodnoty vody	Hodnota pH	Celková tvrdosť	Teplota
SI	Priporočene vrednosti za vodo	pH vrednost	Skupna trdota vode	Temperatura
HR	Preporučene vrijednosti vode	pH vrijednost	Ukupna tvrdoća	Temperatura
RO	Valori recomandate pentru apă	Valoare pH	Duritate totală	Temperatură
BG	Препоръчани стойности на водата	pH-стойност	Обща твърдост	Температура
UA	Рекомендований вміст води	pH-показник	Загальна жорсткість (води)	Температура
RU	Рекомендуемые значения воды	Значение pH	Общая жесткость воды	Температура
CN	建议水当量值	pH 值	总硬度	温度
		6.8 ... 7.6	8 ... 15 °dH	≤ 35 °C

Pos.	PondJet Eco
1	38160
2	25424
3	40467
4	17513
5	10330
6	6136
7	35881
8	35252
9	39927
10	13346
11	40569
12	22279
13	6106
14	10852



PJT0007

Pos.	PondJet Eco
15	19279
16	17939
17	6129
18	9848
19	19288
20	3578
21	19545
22	13290
23	19544



PJT0013



OASE GmbH · www.oase-livingwater.com

Tecklenburger Straße 161 · 48477 Hörstel · Postfach 20 69 · 48469 Hörstel · Germany

CE

40403/10-14

